

Ausrüstungsinformation Abbruchbagger

R 960

Litronic®

Motor

250 kW/340 PS

Stufe V

Stufe IV

Nicht reguliert nur für ausgewählte Märkte

Einsatzgewicht

77.300 – 97.700 kg

Arbeitshöhe

33 m

H/2: 29 m

INTERAI
Innovation Awards
2015

SILVER



LIEBHERR

Technische Daten



Motor

Leistung nach ISO 9249	250 kW (340 PS) bei 1.800 min ⁻¹
Drehmoment	2.280 Nm bei 1.000 min ⁻¹
Motortyp	Liebherr D936 A7-25 (Stufe V) oder Liebherr D936 A7-24 (Stufe IV) oder Liebherr D936 A7-20 (nicht reguliert nur für ausgewählte Märkte)
Bauart	6-Zylinder-Reihenmotor
Bohrung	130 mm
Hub	150 mm
Hubraum	10,5 l
Arbeitsverfahren	4-Takt-Diesel Common-Rail, monoturbo
Abgasnachbehandlung	DOC + DPF + SCR (Stufe V) oder SCR (Stufe IV) oder ohne AGR (nicht reguliert nur für ausgewählte Märkte)
Kühlsystem	Wasserkühlung und integrierter Motorölkühler, Ladeluftkühlung und Kraftstoffkühlung
Luftfilter	Trockenluftfilter mit Vorabscheider, Haupt- und Sicherheitselement
Kraftstofftankinhalt	770 l
DEF-Tankinhalt	96 l
Elektrische Anlage	
Betriebsspannung	24 V
Batterie	2 x 180 Ah/12 V
Anlasser	24 V/7,8 kW
Generator	Drehstrom 28 V/140 A
Leerlaufautomatik	Sensorgesteuert
Motormanagement	Anbindung an die integrierte Baggersystemsteuerung über CAN-BUS zur wirtschaftlichen Ausnutzung der zur Verfügung stehenden Leistung



Steuerung

Energieverteilung	Über Steuerschieber in Blockbauweise mit integrierten Sicherheitsventilen
Summenschaltung	Auf Ausleger und Stiel
Geschlossener Kreislauf	Für Oberwagen-Schwenkwerk
Betätigung	
Ausrüstung und Schwenkwerk	Mit proportional wirkenden Joysticks
Fahrwerk	– Mit proportional wirkenden Fußpedalen oder mittels einsteckbarer Hebel – Vorwahl der Geschwindigkeit
Zusatzfunktionen	Proportionale Ansteuerung über Fußpedale oder Mini-Joystick



Hydraulikanlage

Hydraulikpumpen	
Für Ausrüstung und Fahrwerk	Liebherr-Verstelldoppelpumpe in Schrägscheibenbauart
Fördermenge max.	2 x 380 l/min.
Betriebsdruck max.	350 bar
Für Schwenkwerk	Reversierbare Schrägscheiben-Verstellpumpe, geschlossener Kreislauf
Fördermenge max.	201 l/min.
Betriebsdruck max.	375 bar
Pumpenansteuerung	Elektro-hydraulisch, mit elektronischer Grenzlastregelung, Druckabschneidung, Bedarfstromsteuerung
Hydrauliktankinhalt	394 l
Hydrauliksysteminhalt	1.350 l mit Abbruchausrüstung
Filterung	2 Filter im Rücklauf mit integriertem Feinstfilterbereich (5 µm)
Kühlsystem	Kühler, bestehend aus Kühleinheit für Wasser, Ladeluft, Kraftstoff und Getriebeöl sowie 2. Kühler für Hydrauliköl und Klimakondensator mit hydrostatisch geregeltem Lüfterantrieb
Modus-Auswahl	Anpassung der Motor- und Hydraulikleistung über Modus-Vorwahl an die jeweiligen Einsatzbedingungen z. B. für besonders wirtschaftliches und umweltfreundliches Arbeiten oder für max. Grableistung und schwere Einsätze
Drehzahleinstellung	Stufenlose Anpassung der Motorleistung über die Drehzahl bei jedem vorgewählten Mode
Tool Control	20 frei einstellbare Fördermengen und Drücke für optionale Anbaugeräte
Werkzeuganlage	
Fördermenge	380 l/min.
Betriebsdruck	350 bar
Werkzeugdrehanlage	
Fördermenge	30 l/min.
Betriebsdruck	180 bar



Schwenkwerk

Antrieb	Liebherr-Schrägscheibenölmotor mit integriertem Bremsventil
Getriebe	Liebherr-Kompakt-Planetengetriebe
Drehkranz	Liebherr, innenverzählter, abgedichteter Kugeldrehkranz
Oberwagen Drehzahl	0 – 5,8 min ⁻¹ stufenlos
Schwenkmoment	160 kNm
Feststellbremse	Nasse Lamellen (negativ wirkend)



Fahrerkabine

Kabine	Sicherheitskabinenstruktur, integrierter Scheinwerfer unter dem Schutz, Tür mit Schiebefenster (beidseitig zu öffnen), große Stau- und Ablagemöglichkeiten, schwingungsabsorbierende Lagerung, Schalldämmung, getöntes Verbund-sicherheitsglas (VSG), separate Sonnenrollos für Dach- und Frontscheibe, Zigarettenanzünder und 12-V-Stecker, zusätzliche Ablagen, Lunch-box, Flaschenhalter, Scheiben rechts in Poly-carbonat
Fahrersitz	Liebherr-Comfort-Sitz, luftgefedert, mit automatischer Gewichtseinstellung, vertikale und horizontale Sitzdämpfung einschließlich Konsolen und Joysticks, Sitz und Armlehnen getrennt und in Kombination verstellbar, serienmäßige Sitzheizung
Steuerung Bedienung und Anzeige	Armkonsolen, mit dem Sitz schwingend Großes hochauflösendes Farb-Display mit selbsterklärender Bedienung über Touch-Screen, videotauglich, zusätzliches Farbdisplay für Front- und Seitenkamera, vielseitige Einstell-, Kontroll- und Überwachungsmöglichkeiten wie z. B. Klima-regelung, Geräte- und Werkzeugparameter, spezifisches Abbruchdisplay
Klimatisierung	Serienmäßige Klimavollautomatik vollständig über Display bedienbar, Umluftfunktion, Schnell-enteisung und -entfeuchtung auf Knopfdruck, Lüftungsklappen über Menü bedienbar. Umluft- und Frischluftfilter einfach zu wechseln und von außen zugänglich, vom Boden erreichbar. Heiz-kühl-Aggregat, ausgelegt für extreme Außen-temperaturen, die Regelung erfolgt abhängig von der Sonneneinstrahlung, Innen- und Außen-temperatur Die Klimaanlage enthält fluorierte Treibhausgase
Kältemittel	R134a
Treibhauspotenzial	1.430
Menge bei 25 °C*	1.260 g
CO ₂ -Äquivalent	1,80 t
Vibrationsemission**	
Hand-Arm-Vibrationen	< 2,5 m/s ² , gemäß ISO 5349-1:2001
Ganzkörper-Vibrationen	< 0,5 m/s ²
Messunsicherheit	Gemäß Norm EN 12096:1997
Schallemission	
ISO 6396	L _{PA} (in Fahrerkabine) = 72 dB(A)
2000/14/EG	L _{WA} (außen) = 106 dB(A)

Unterwagen

Varianten	VH-HD HD-EW	Variable Spurbreite, hydraulisch Abnehmbare Längsträger
Antrieb		Liebherr-Schrägscheibenölmotor mit beidseitig wirkenden Bremsventilen
Getriebe		Liebherr-Kompakt-Planetengeräte
Maximale Fahrgeschwindigkeit		I. Stufe 2,0 km/h II. Stufe 3,2 km/h
Zugkraft netto an der Kette		563 kN
Laufwerk		D8K, wartungsfrei
Laufrollen/Stützrollen		11 / 2
Ketten		Abgedichtet und fettgeschmiert
Bodenplatten		2-Steg
Feststellbremse		Nasse Lamellen (negativ wirkend)



Arbeitsausrüstung

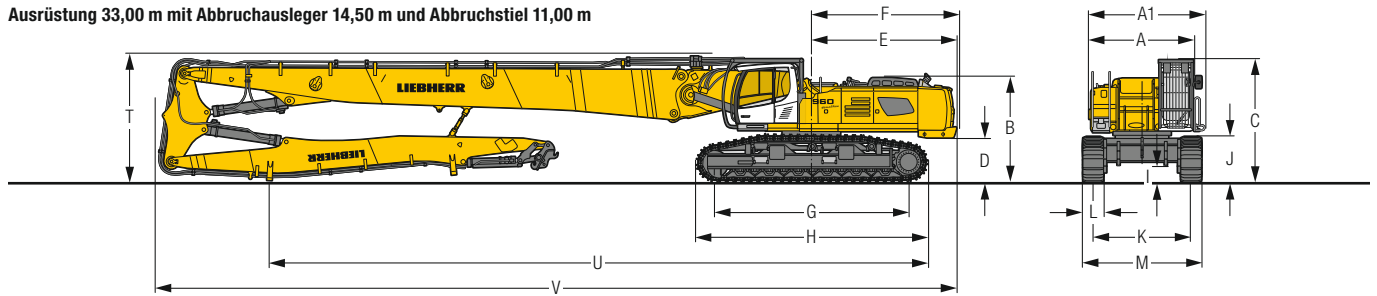
Bauart	Kombination von hochfesten Stahlblechen und Stahlgussteilen
Hydraulikzylinder	Liebherr-Zylinder mit Spezialdichtungs- und Führungssystem
Lagerstellen Schmierung	Abgedichtet und wartungsarm Vollautomatische Zentralschmieranlage (ausgenommen Lasche der Kippkinematik)
Hydraulikverbindungen	Leitungs- und Schlaucharmaturen in SAE-Flanschausführung
Tieföffel	Serienmäßig mit Liebherr-Zahnsystem

* Gültig für Standardmaschine ohne Kabinenerhöhung und ohne höhenverstellbare Fahrerkabine

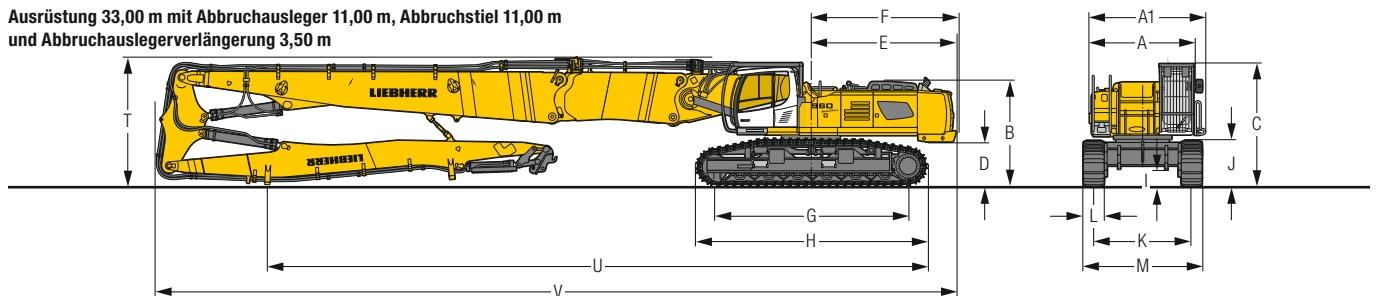
** Zur Gefährdungsbeurteilung gemäß 2002/44/EG siehe ISO/TR 25398:2006

Abmessungen

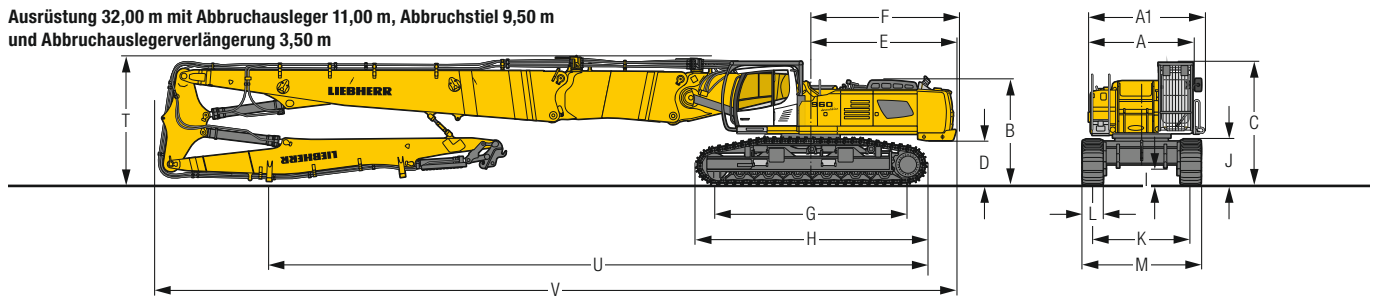
Ausrüstung 33,00 m mit Abbruchsleger 14,50 m und Abbruchstiel 11,00 m



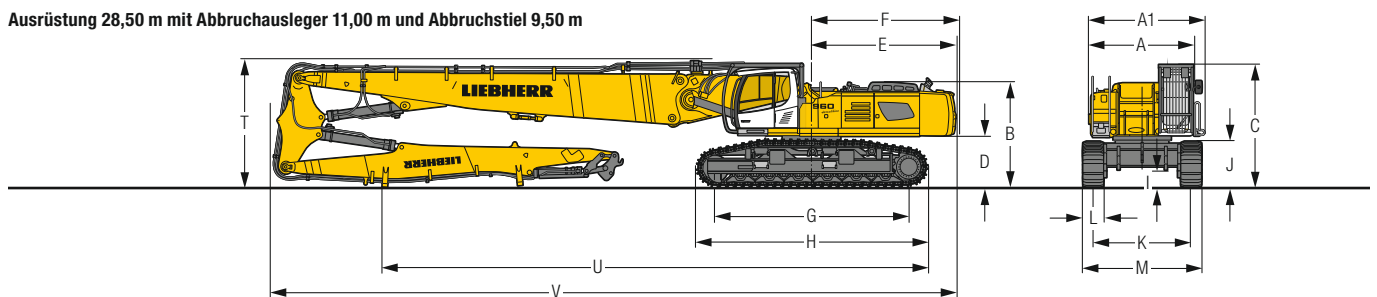
Ausrüstung 33,00 m mit Abbruchsleger 11,00 m, Abbruchstiel 11,00 m und Abbruchslegerverlängerung 3,50 m



Ausrüstung 32,00 m mit Abbruchsleger 11,00 m, Abbruchstiel 9,50 m und Abbruchslegerverlängerung 3,50 m



Ausrüstung 28,50 m mit Abbruchsleger 11,00 m und Abbruchstiel 9,50 m



	VH-HD	mm	HD-EW	mm
A	Oberwagenbreite	2.985***		2.985***
A1	Oberwagenbreite mit Laufsteg	3.380		3.380
B	Höhe über Oberwagen	3.055		3.115
C	Höhe über Kabine	3.600		3.660
D	Bodenfreiheit Ballastgewicht	1.275/1.445**		1.335/1.505**
E	Hecklänge	4.235/4.155**		4.235/4.155**
F	Heckschwenkradius	4.280/4.200**		4.280/4.200**
G	Radstand	5.610		5.605
H	Untervagenlänge	6.725		6.725
I	Bodenfreiheit Untervagen	490		490
J	Kettenhöhe	1.340		1.380
K	Spurbreite	2.850/4.050		4.000
L	Bodenplattenbreite	600		500 600 750
M	Breite über Ketten	3.500/4.820		4.630 4.630 4.750
N	Breite über Aufstieg	3.885*/5.085*		5.050* 5.050* 5.050*

* Breite mit abbaubarem Aufstieg

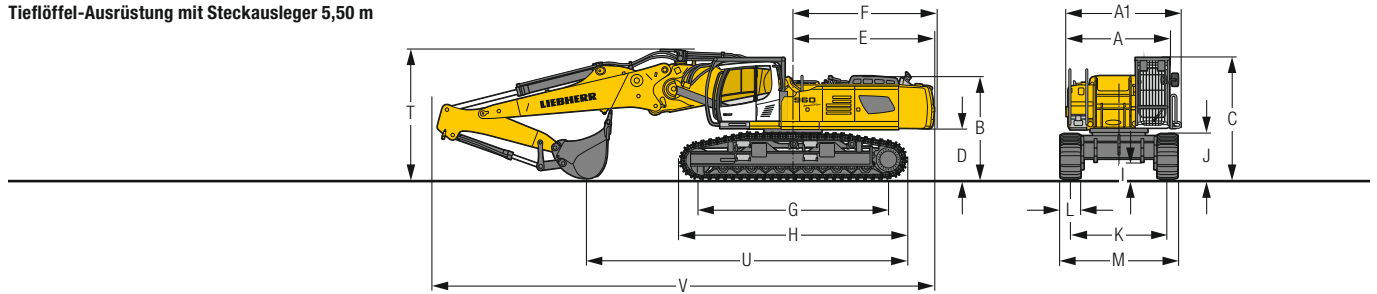
** Länge mit Ausrüstung 28,50 m

*** ohne Tür-Arretierung und Abstandshalter

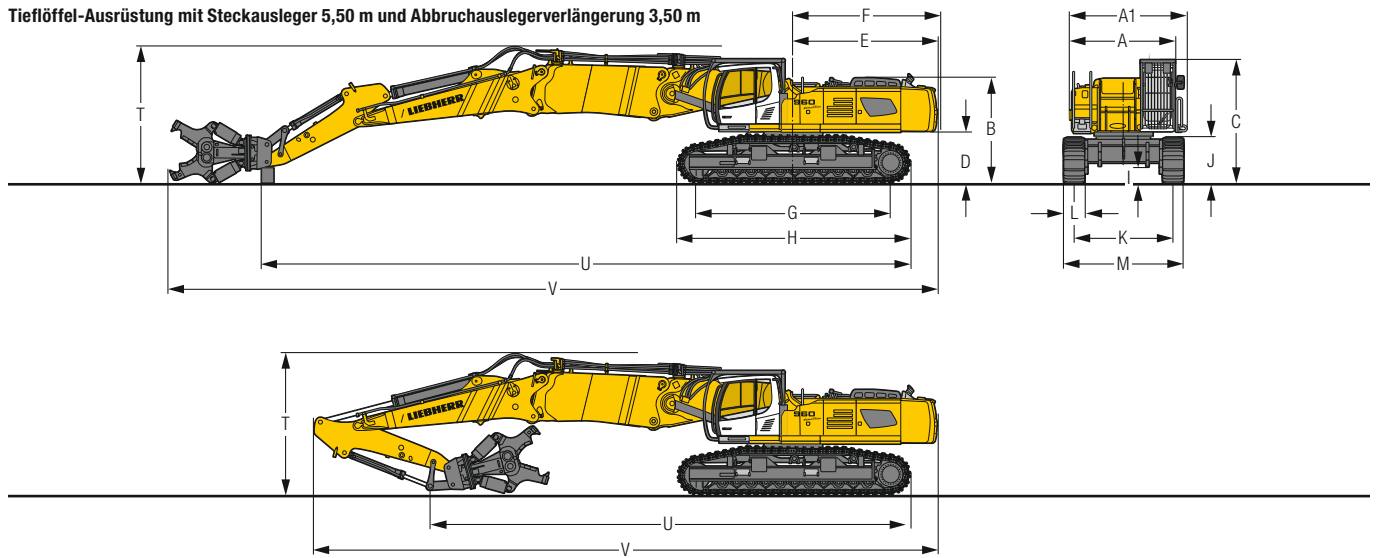
		Abbruchausrüstung 33,00 m mit Abbruchausleger 14,50 m		Abbruchausrüstung 33,00 m mit Abbruchausleger 11,00 m		Abbruchausrüstung 32,00 m		Abbruchausrüstung 28,50 m	
		VH-HD	HD-EW	VH-HD	HD-EW	VH-HD	HD-EW	VH-HD	HD-EW
T	Auslegerhöhe	3.750	3.800	3.750	3.800	3.750	3.800	3.750	3.800
U	Länge am Boden	19.200	19.200	19.200	19.200	19.200	19.200	15.750	15.750
V	Gesamtlänge	23.400	23.400	23.400	23.400	23.400	23.400	19.850	19.850

Abmessungen

Tieföffel-Ausrüstung mit Steckausleger 5,50 m



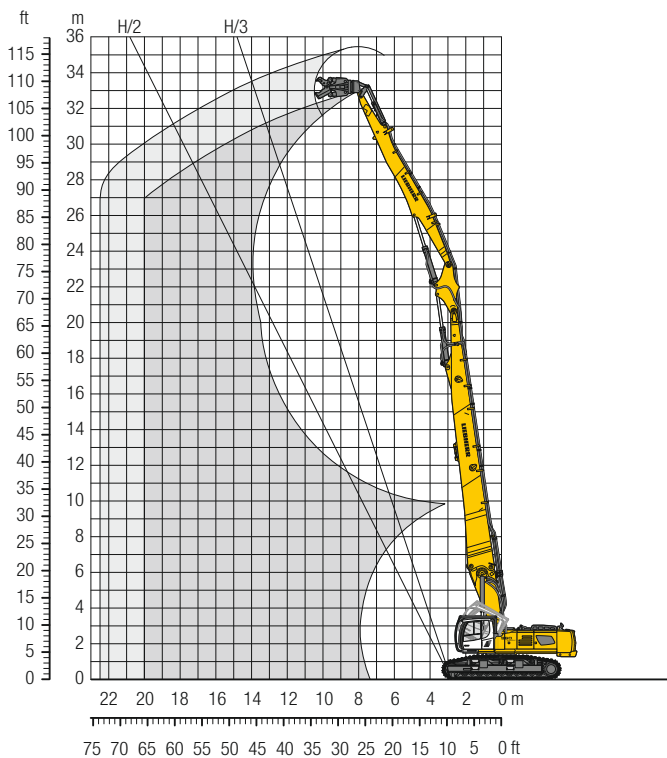
Tieföffel-Ausrüstung mit Steckausleger 5,50 m und Abbruchslegerverlängerung 3,50 m



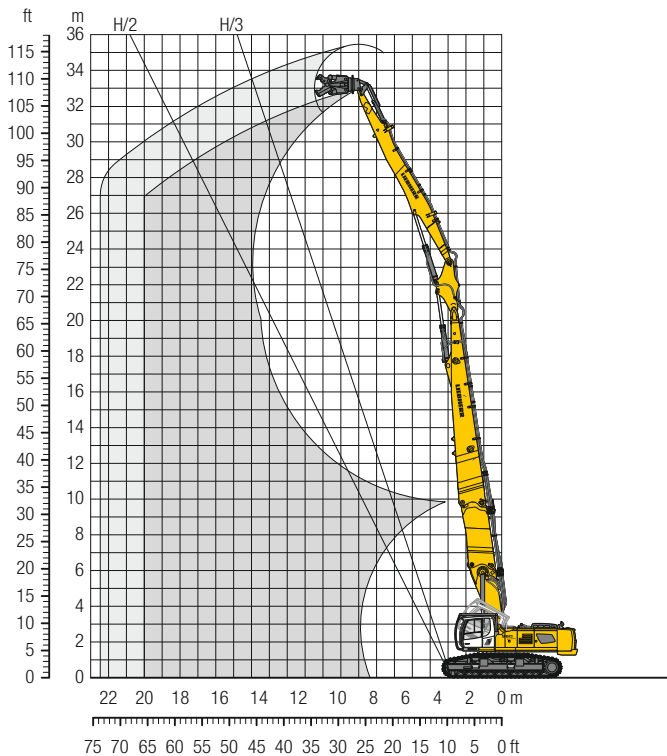
		Löffel- stiel- länge m	Tieföffelausrüstung			Tieföffelausrüstung mit Abbruchslegerverlängerung		
			VH-HD	mm	HD-EW	VH-HD	mm	HD-EW
T	Auslegerhöhe	2,35	3.950		3.950	–		–
		2,90	4.050		4.050	3.950		3.950
T1		2,90	–		–	4.100		4.100
U	Länge am Boden	2,35	9.450		9.450	–		–
		2,90	9.000		9.000	18.750		18.750
U1		2,90	–		–	13.900		13.900
V	Gesamtlänge	2,35	14.800		14.800	–		–
		2,90	14.800		14.800	22.250		22.250
V1		2,90	–		–	18.050		18.050

Abbruch-Ausrüstung 33,00 m

29,00 m bei H/2



mit Abbruchslegerverlängerung 3,50 m
29,00 m bei H/2



Reichweitenbegrenzung

		14 m	16 m	18 m	20 m
Abbruchsleger 14,50 m + Zwischenausleger + Abbruchstiel 11,00 m (Kinematik 932)		Anbauwerkzeuggewicht* in t			
VH-HD-Unterwagen	längs	3,50	3,50	3,50	3,50
	quer	3,50	3,50	3,00	2,50
HD-EW-Unterwagen	längs	3,50	3,50	3,50	3,50
	quer	3,50	3,50	3,00	2,25
		14 m	16 m	18 m	
Abbruchsleger 14,50 m + Zwischenausleger + Abbruchstiel 11,00 m (Kinematik 946)		Anbauwerkzeuggewicht* in t			
VH-HD-Unterwagen	längs	4,00	4,00	4,00	
	quer	4,00	3,50	3,00	
HD-EW-Unterwagen	längs	4,00	4,00	4,00	
	quer	4,00	3,50	2,70	

* inklusive Schnellwechsler, Adapterplatte, Anbauwerkzeug

Einsatzgewicht und Bodenbelastung

Das Einsatzgewicht beinhaltet die Grundmaschine mit Ballastgewicht 11,8 t und 4 t abnehmbar, Abbruchsteckausleger 14,50 m, Zwischenausleger 2,60 m, Abbruchstiel 11,00 m und Anbauwerkzeug 3,5 t.

Unterwagen		VH-HD		HD-EW	
Bodenplattenbreite	mm	600	750	600	750
Gewicht	kg	93.500	94.700	88.600	89.800
Bodenbelastung	kg/cm²	1,30	1,05	1,23	1,00

Reichweitenbegrenzung

		14 m	16 m	18 m	20 m
Abbruchslegerverlängerung 3,50 m + Abbruchsleger 11,00 m + Zwischenausleger + Abbruchstiel 11,00 m (Kinematik 932)		Anbauwerkzeuggewicht* in t			
VH-HD-Unterwagen	längs	3,50	3,50	3,50	3,50
	quer	3,50	3,50	2,75	2,25
HD-EW-Unterwagen	längs	3,50	3,50	3,50	3,00
	quer	3,50	3,50	2,50	2,00
		14 m	16 m	18 m	
Abbruchslegerverlängerung 3,50 m + Abbruchsleger 11,50 m + Zwischenausleger + Abbruchstiel 11,00 m (Kinematik 946)		Anbauwerkzeuggewicht* in t			
VH-HD-Unterwagen	längs	4,00	4,00	4,00	
	quer	4,00	3,50	2,80	
HD-EW-Unterwagen	längs	4,00	4,00	4,00	
	quer	4,00	3,25	2,50	

* inklusive Schnellwechsler, Adapterplatte, Anbauwerkzeug

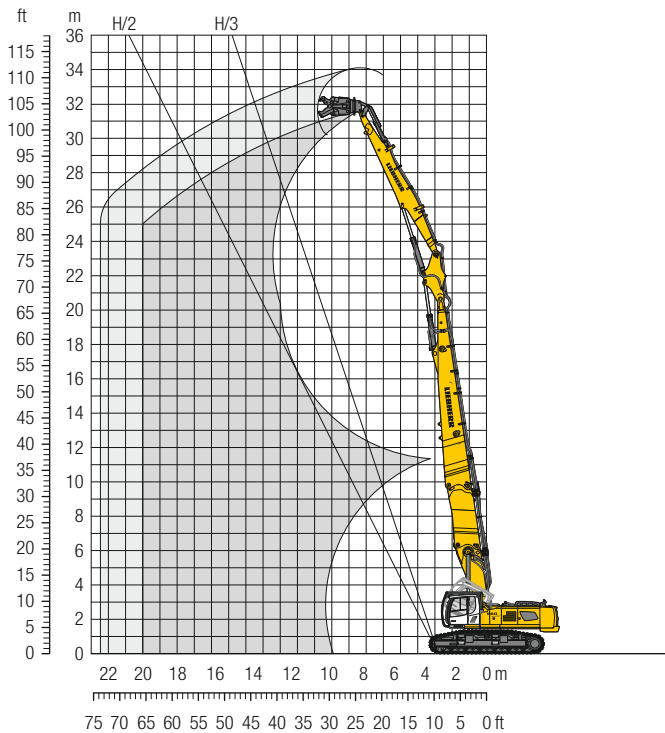
Einsatzgewicht und Bodenbelastung

Das Einsatzgewicht beinhaltet die Grundmaschine mit Ballastgewicht 11,8 t und 4 t abnehmbar, Abbruchslegerverlängerung 3,50 m, Abbruchsteckausleger 11,00 m, Zwischenausleger 2,60 m, Abbruchstiel 11,00 m und Anbauwerkzeug 3,5 t.

Unterwagen		VH-HD		HD-EW	
Bodenplattenbreite	mm	600	750	600	750
Gewicht	kg	96.500	97.700	91.600	92.800
Bodenbelastung	kg/cm²	1,34	1,08	1,27	1,03

Abbruch-Ausrüstung 32,00 m

mit Abbruchslegerverlängerung 3,50 m
27,50 m bei H/2



Reichweitenbegrenzung

		14 m	16 m	18 m	20 m
Abbruchslegerverlängerung 3,50 m + Abbruchsleger 11,00 m + Zwischenausleger + Abbruchstiel 9,50 m (Kinematik 932)		Anbauwerkzeuggewicht* in t			
VH-HD-Unterwagen	längs	3,50	3,50	3,50	3,25
	quer	3,50	3,50	3,00	2,25
HD-EW-Unterwagen	längs	3,50	3,50	3,50	3,25
	quer	3,50	3,25	2,50	2,00

* inklusive Schnellwechsler, Adapterplatte, Anbauwerkzeug

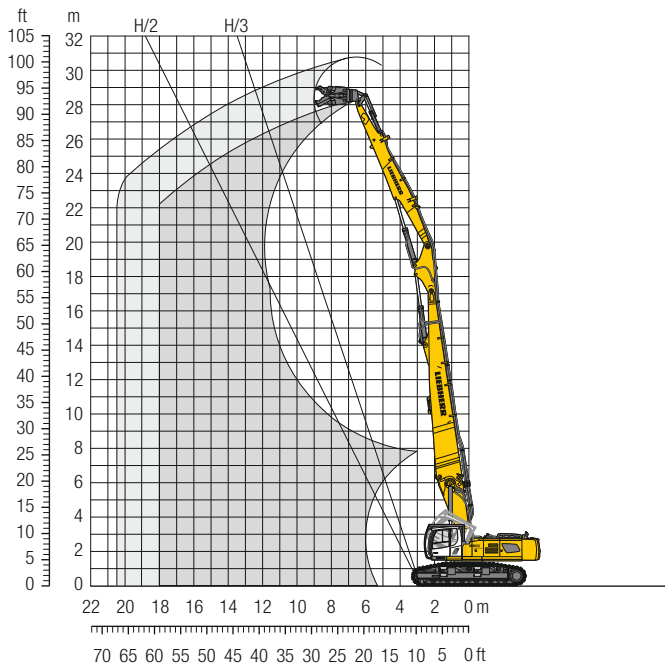
Einsatzgewicht und Bodenbelastung

Das Einsatzgewicht beinhaltet die Grundmaschine mit Ballastgewicht 11,8 t und 4 t abnehmbar, Abbruchslegerverlängerung 3,50 m, Abbruchsteckausleger 11,00 m, Zwischenausleger 2,60 m, Abbruchstiel 9,50 m und Anbauwerkzeug 3,5 t.

Unterwagen		VH-HD		HD-EW	
Bodenplattenbreite	mm	600	750	600	750
Gewicht	kg	96.000	97.200	91.100	92.300
Bodenbelastung	kg/cm²	1,33	1,07	1,26	1,03

Abbruch-Ausrüstung 28,50 m

24,50 m bei H/2



Reichweitenbegrenzung

		12 m	14 m	16 m	18 m
Abbruchsleger 11,00 m + Zwischenausleger + Abbruchstiel 9,50 m (Kinematik 932)		Anbauwerkzeuggewicht* in t			
VH-HD-Unterwagen	längs	3,50	3,50	3,50	3,50
	quer	3,50	3,50	3,50	2,75
HD-EW-Unterwagen	längs	3,50	3,50	3,50	3,50
	quer	3,50	3,50	3,50	2,50

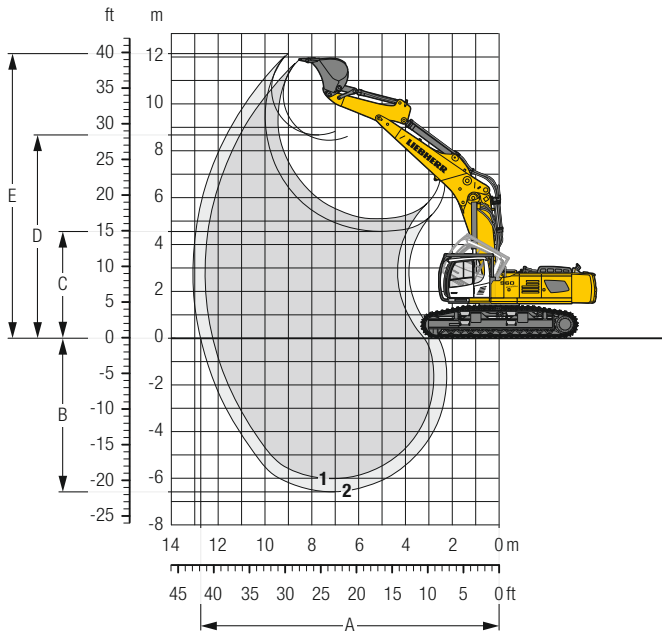
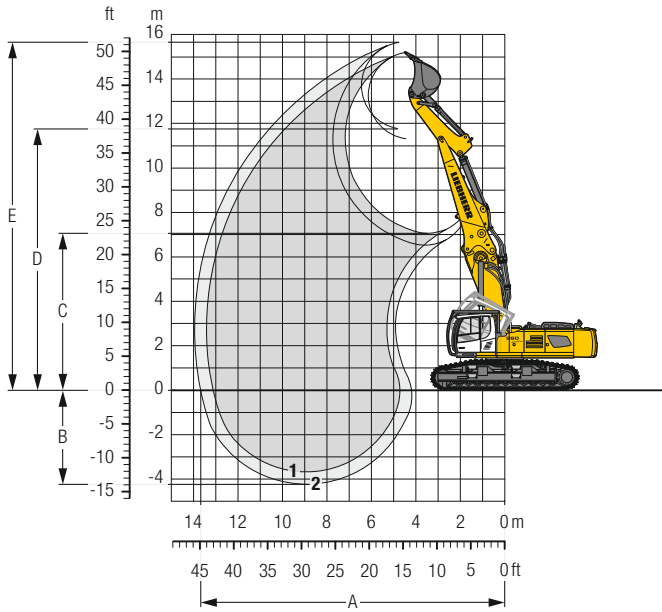
* inklusive Schnellwechsler, Adapterplatte, Anbauwerkzeug

Einsatzgewicht und Bodenbelastung

Das Einsatzgewicht beinhaltet die Grundmaschine mit Ballastgewicht 11,8 t, Abbruchsteckausleger 11,00 m, Zwischenausleger 2,60 m, Abbruchstiel 9,50 m und Anbauwerkzeug 3,5 t.

Unterwagen		VH-HD		HD-EW	
Bodenplattenbreite	mm	600	750	600	750
Gewicht	kg	87.500	88.700	82.600	83.800
Bodenbelastung	kg/cm²	1,22	0,98	1,15	0,93

Tieflöffel-Ausrüstung mit Steckausleger 5,50 m



Grabkurven

Steckausleger oben gesteckt (unten gesteckt)

		1	2
Löffelstiellänge	m	2,35	2,90
A Max. Reichweite auf Grundniveau	m	13,10 (12,10)	13,65 (12,65)
B Max. Grabtiefe	m	3,70 (6,20)	4,25 (6,75)
C Min. Ausschütthöhe	m	7,05 (5,05)	6,50 (4,50)
D Max. Ausschütthöhe	m	11,30 (8,10)	11,80 (8,30)
E Max. Reichhöhe	m	15,20 (11,45)	15,65 (11,70)

Kräfte

		1	2
Max. Reißkraft (ISO 6015)	kN	248	217
Max. Losbrechkraft (ISO 6015)	kN	313	313
Max. Reißkraft (SAE J1179)	kN	233	206
Max. Losbrechkraft (SAE J1179)	kN	269	269
Max. Losbrechkraft ISO			345 kN

Einsatzgewicht und Bodenbelastung

Das Einsatzgewicht beinhaltet die Grundmaschine mit Ballastgewicht 13,5 t, Steckausleger 5,50 m, HD-Löffelstiel 2,35 m und HD-Tieflöffel mit 2,35 m³ Inhalt (3.050 kg).

Unterwagen		VH-HD		HD-EW	
Bodenplattenbreite	mm	600	750	600	750
Gewicht	kg	82.200	83.400	77.300	78.500
Bodenbelastung	kg/cm²	1,14	0,93	1,07	0,87

Tieflöffel Standsicherheit (Sicherheit 75% nach ISO 10567* eingerechnet)

Schnitt- breite mm	Inhalt nach ISO 7451 m³	Gewicht kg	VH-HD- / HD-EW-Unterwagen (mit Bodenplatten 600 mm)	
			Stiellänge (m)	
			2,35	2,90
1.550	2,00	2.800	▲	▲
1.750	2,35	3.050	▲	▲
1.950	2,70	3.300	▲	■
2.100	3,00	3.450	■	■

* Werte bei max. Reichweite, 360° schwenkbar, entsprechend ISO-Norm 10567

maximal zulässiges Materialgewicht ▲ = ≤ 2,0 t/m³, ■ = ≤ 1,8 t/m³, ■ = ≤ 1,5 t/m³

Tragfähigkeit

mit Steckausleger oben gesteckt 5,50 m, Ballastgewicht 13,5 t und Bodenplatten 600 mm

Stiel 2,35 m

Unterwagen	m	4,5 m		6,0 m		7,5 m		9,0 m		10,5 m		m		
VH-HD	13,5													
	12,0													
	10,5													
	9,0	21,5*	21,5*	17,4*	17,4*							12,5*	12,5*	6,6
	7,5			18,1*	18,1*	17,3*	17,3*					10,6*	10,6*	8,4
	6,0			20,5*	20,5*	19,7*	19,7*	16,3*	16,3*			9,6*	9,6*	9,6
	4,5			28,6*	28,6*	23,3*	23,3*	19,3	20,3*			9,1*	9,1*	10,4
	3,0					24,4	25,0*	18,7	21,1*	14,9	17,0*	8,9*	8,9*	11,0
	1,5					23,3	26,7*	18,1	22,0*	14,6	19,1*	8,8*	8,8*	11,3
	0					22,6	26,3*	17,7	22,6*	14,3	19,4*	9,0*	9,0*	11,4
HD-EW	13,5													
	12,0													
	10,5													
	9,0	21,5*	21,5*	17,4*	17,4*									
	7,5			18,1*	18,1*	17,3*	17,3*							
	6,0			20,5*	20,5*	19,7*	19,7*	16,3*	16,3*					
	4,5			28,6*	28,6*	23,3*	23,3*	17,8	20,3*					
	3,0					22,6	25,0*	17,3	21,1*	13,7	17,0*	8,9*	8,9*	11,0
	1,5					21,5	26,7*	16,7	22,0*	13,4	19,1*	8,8*	8,8*	11,3
	0					20,7	26,3*	16,2	22,6*	13,2	19,3	9,0*	9,0*	11,4

Stiel 2,90 m

Unterwagen	m	4,5 m		6,0 m		7,5 m		9,0 m		10,5 m		m
VH-HD	13,5											
	12,0											
	10,5											
	9,0			14,6*	14,6*							
	7,5			14,2*	14,2*	14,3*	14,3*	9,4*	9,4*			
	6,0			15,2*	15,2*	15,4*	15,4*	14,3*	14,3*			
	4,5			27,1*	27,1*	19,6*	19,6*	16,8*	16,8*	12,5*	12,5*	
	3,0					24,2*	24,2*	18,9	20,5*	15,0	15,9*	
	1,5					23,6	26,0*	18,2	21,5*	14,6	18,7*	
	0					22,7	27,3*	17,7	22,3*	14,3	19,1*	
HD-EW	13,5											
	12,0											
	10,5											
	9,0			14,6*	14,6*							
	7,5			14,2*	14,2*	14,3*	14,3*	9,4*	9,4*			
	6,0			15,2*	15,2*	15,4*	15,4*	14,3*	14,3*			
	4,5			27,1*	27,1*	19,6*	19,6*	16,8*	16,8*	12,5*	12,5*	
	3,0					22,3	27,6*	17,3	22,7*	14,1	19,2*	
	1,5					22,1	26,9*	17,2	22,4*	14,0	18,9*	
	0					22,2	25,3*	17,2	21,3*	14,0	17,7*	

mit Steckausleger unten gesteckt 5,50 m, Ballastgewicht 13,5 t und Bodenplatten 600 mm

Stiel 2,35 m

Unterwagen	m	4,5 m		6,0 m		7,5 m		9,0 m		10,5 m		m		
VH-HD	10,5													
	9,0													
	7,5					16,7*	16,7*					9,1*	9,1*	8,5
	6,0					17,9*	17,9*	14,8*	14,8*			8,7*	8,7*	9,5
	4,5			24,8*	24,8*	20,0*	20,0*	17,8*	17,8*			8,7*	8,7*	10,1
	3,0					22,5*	22,5*	19,1	19,2*			8,8*	8,8*	10,5
	1,5					23,9	25,0*	18,5	20,7*	11,6*	11,6*	9,2*	9,2*	10,6
	0					23,3	26,8*	18,1	22,0*	10,2*	10,2*	9,9*	9,9*	10,5
	-1,5			19,7*	19,7*	23,0	27,9*	17,9	22,9*			10,9*	10,9*	10,2
	-3,0			32,3	33,6*	23,0	28,2*	17,8	23,2*			12,7*	12,7*	9,7
HD-EW	10,5													
	9,0													
	7,5					16,7*	16,7*					9,1*	9,1*	8,5
	6,0					17,9*	17,9*	14,8*	14,8*			8,7*	8,7*	9,5
	4,5			24,8*	24,8*	20,0*	20,0*	17,8*	17,8*			8,7*	8,7*	10,1
	3,0					22,5*	22,5*	17,7	19,2*			8,8*	8,8*	10,5
	1,5					22,1	25,0*	17,1	20,7*	11,6*	11,6*	9,2*	9,2*	10,6
	0					21,5	26,8*	16,7	22,0*	10,2*	10,2*	9,9*	9,9*	10,5
	-1,5			19,7*	19,7*	21,2	27,9*	16,4	22,9*			10,9*	10,9*	10,2
	-3,0			29,7	33,6*	21,1	28,2*	16,4	23,2*			12,7*	12,7*	9,7

Stiel 2,90 m

Unterwagen	m	4,5 m		6,0 m		7,5 m		9,0 m		10,5 m		m
VH-HD	10,5											
	9,0											
	7,5											
	6,0											
	4,5											
	3,0											
	1,5											
	0											
	-1,5											
	-3,0											
HD-EW	10,5											
	9,0											
	7,5											
	6,0											
	4,5											
	3,0											
	1,5											
	0											
	-1,5											
	-3,0											

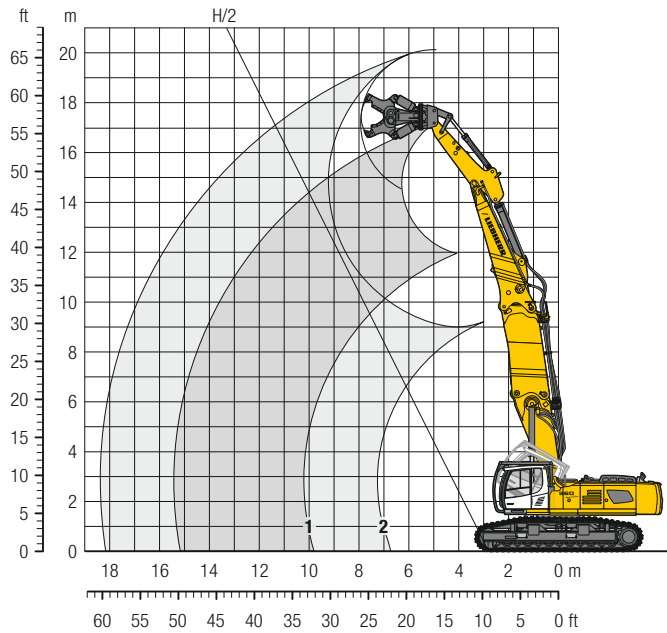
Höhe 360° schwenkbar über Längsrichtung max. Reichweite * begrenzt durch hydr. Hubkraft

Die Traglastwerte sind am Stielende (ohne Werkzeug) in Tonnen (t) angegeben und auf festem, ebenem Untergrund 360° schwenkbar. Die anderen Werte sind längs zum Unterwagen angegeben. Die Werte gelten für 600 mm breite Bodenplatten. Gemäß ISO 10567 betragen diese 75 % der statischen Kipplast oder 87 % der hydraulischen Hubkraft (gekennzeichnet durch *). Bei demontiertem Kippzylinder, Umlenkhebel und Verbindungslasche erhöht sich die Traglast um 825 kg. Die Tragfähigkeit der Maschine wird durch die Standsicherheit oder das Hubvermögen der hydraulischen Einrichtungen begrenzt.

Gemäß der harmonisierten EU-Norm EN 474-5 müssen Hydraulikbagger im Hebezeugbetrieb mit Rohrbruchsicherungen an Hub- und Stielzylinder(n), mit einer Überlastwarneinrichtung und einem Lastdiagramm ausgerüstet sein.

Tieflöffel-Ausrüstung

mit Steckausleger 5,50 m und Abbruchauslegerverlängerung 3,50 m



Einsatzgewicht und Bodenbelastung

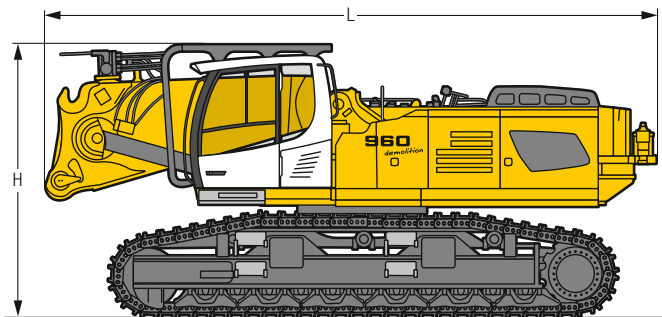
Das Einsatzgewicht beinhaltet die Grundmaschine mit Ballastgewicht 13,5 t, Abbruchauslegerverlängerung 3,50 m, Steckausleger 5,50 m, HD-Löffelstiel 2,90 m und Anbauwerkzeug* 4,25 t.

Unterwagen		VH-HD		HD-EW	
Bodenplattenbreite	mm	600	750	600	750
Gewicht	kg	88.000	89.200	83.000	84.200
Bodenbelastung	kg/cm ²	1,22	0,99	1,15	0,94

* inklusive Schnellwechsler, Adapterplatte, Anbauwerkzeug

- 1 Reichweite am Stielende
- 2 Reichweite am Ende des Werkzeugs

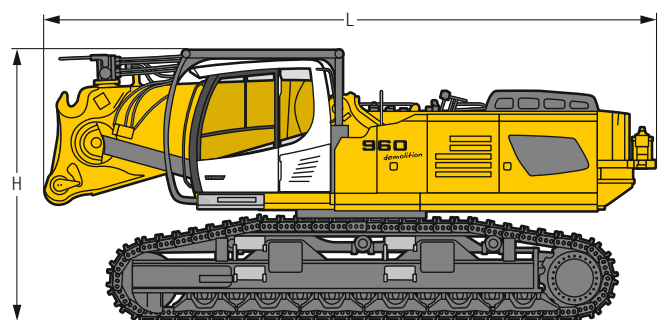
Abmessungen und Gewichte



Grundmaschine

ohne Ballastgewicht mit Kabine 30° kippbar und Integralschutzgitter

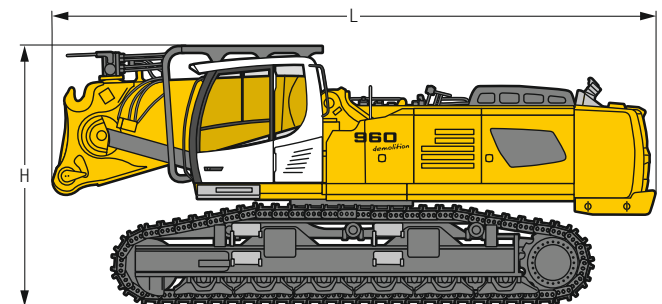
	VH-HD	HD-EW
L	mm 8.100	8.100
H	mm 3.600	3.660
Gewicht	kg 59.100	54.100



Grundmaschine

ohne Ballastgewicht mit Kabine 30° kippbar und Integralschutzgitter auf Kippvorrichtung

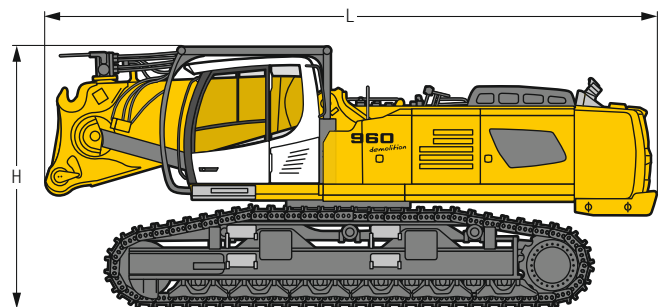
	VH-HD	HD-EW
L	mm 8.100	8.100
H	mm 3.600	3.660
Gewicht	kg 59.500	54.500



Grundmaschine

mit Ballastgewicht 11,8 t und 4 t abnehmbar, Kabine 30° kippbar und Integralschutzgitter

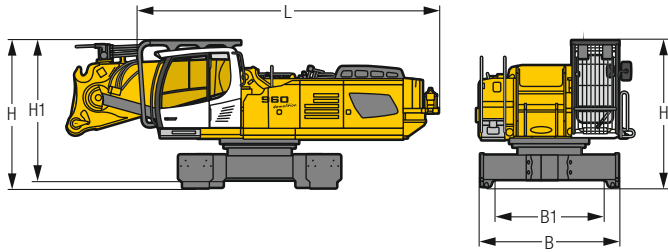
	VH-HD	HD-EW
L	mm 8.450	8.450
H	mm 3.600	3.660
Gewicht	kg 75.100	70.100



Grundmaschine

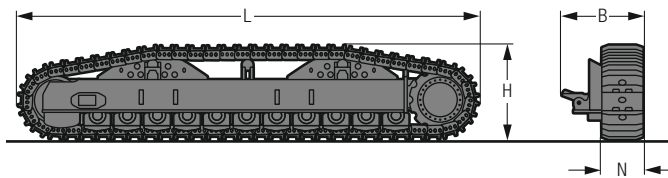
mit Ballastgewicht 11,8 t und 4 t abnehmbar, Kabine 30° kippbar und Integralschutzgitter auf Kippvorrichtung

	VH-HD	HD-EW
L	mm 8.450	8.450
H	mm 3.600	3.660
Gewicht	kg 75.500	70.500



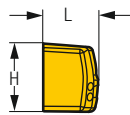
Grundmaschine ohne Längsträger

B	mm	3.200
B1	mm	3.035
L Länge	mm	6.550
H Höhe	mm	2.990
H1 Höhe	mm	2.360
Gewicht	kg	30.100



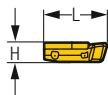
Längsträger für HD-EW-Unterwagen

L Länge	mm	6.725		
H Höhe	mm	1.380		
N	mm	500	600	750
B	mm	1.200	1.200	1.260
Gewicht	kg	11.200	11.700	12.300



Ballastgewicht

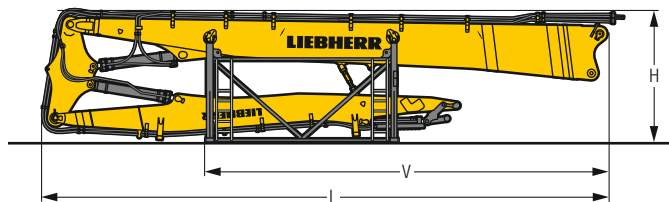
L Länge	mm	1.035
H Höhe	mm	1.290
Breite	mm	2.970
Gewicht	kg	11.800



Zusatzballastgewicht

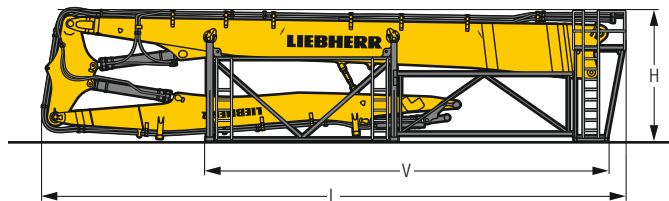
L Länge	mm	1.115
H Höhe	mm	350
Breite	mm	2.990
Gewicht	kg	4.000

Abmessungen und Gewichte



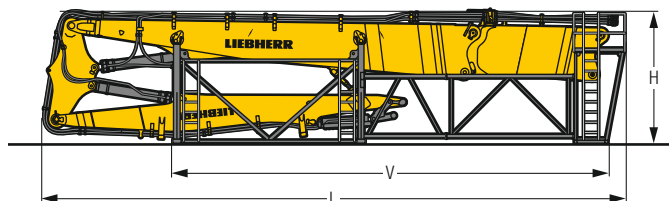
Abbruchausrüstung mit Ablagevorrichtung

		29,50 m	33 m
L Länge	mm	12.050	15.550
H Höhe	mm	3.600	3.600
V	mm	5.300	5.300
Breite	mm	2.450	2.450
Gewicht ohne Arbeitswerkzeug	kg	14.400	17.000



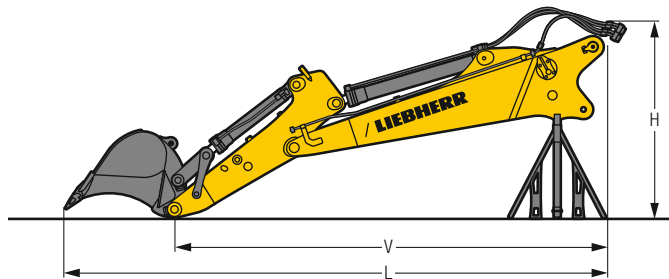
Abbruchausrüstung mit Ablagevorrichtung mit Laufsteg

		29,50 m	33 m
L Länge	mm	12.500	16.000
H Höhe	mm	3.600	3.600
V	mm	8.450	11.050
Breite	mm	2.500	2.500
Gewicht ohne Arbeitswerkzeug	kg	15.000	18.050



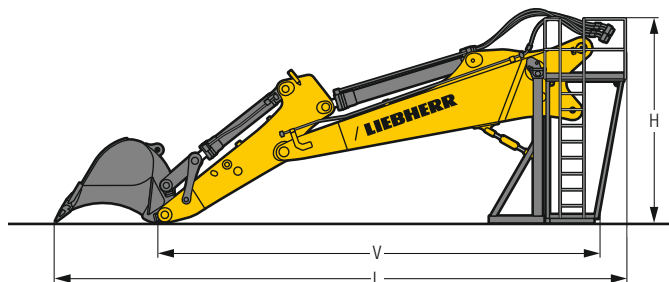
Abbruchausrüstung mit Abbruchauslegerverlängerung mit Ablagevorrichtung mit Laufsteg

			29,50 m
L Länge	mm		16.000
H Höhe	mm		3.600
V	mm		11.920
Breite	mm		2.500
Gewicht ohne Arbeitswerkzeug	kg		19.950



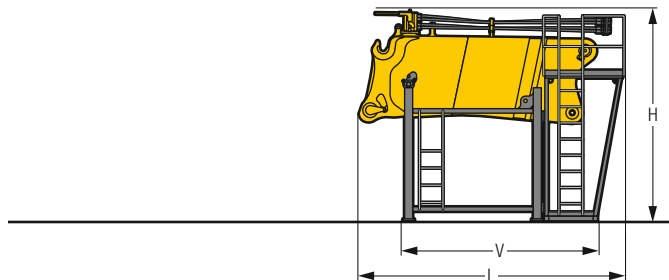
Tieföffelausrüstung mit Ablagevorrichtung

				5,50
Steckauslegerlänge	m			5,50
Löffelstiellänge	m	2,35	2,90	
L Länge	mm	9.960	10.540	
H Höhe	mm	3.600	3.600	
V	mm	7.700	8.270	
Breite	mm	2.250	2.250	
Gewicht ohne Löffel	kg	8.810	9.100	



Tieföffelausrüstung mit Ablagevorrichtung mit Laufsteg

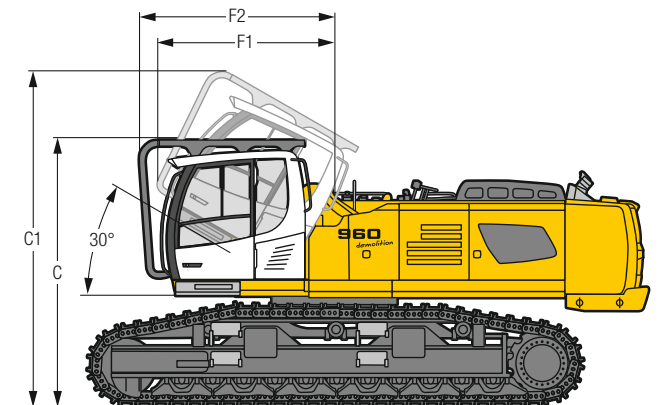
				5,50
Steckauslegerlänge	m			5,50
Löffelstiellänge	m	2,35	2,90	
L Länge	mm	9.480	10.060	
H Höhe	mm	3.600	3.600	
V	mm	7.700	8.270	
Breite	mm	2.500	2.500	
Gewicht ohne Löffel	kg	8.810	8.970	



Abbruchauslegerverlängerung mit Ablagevorrichtung mit Laufsteg

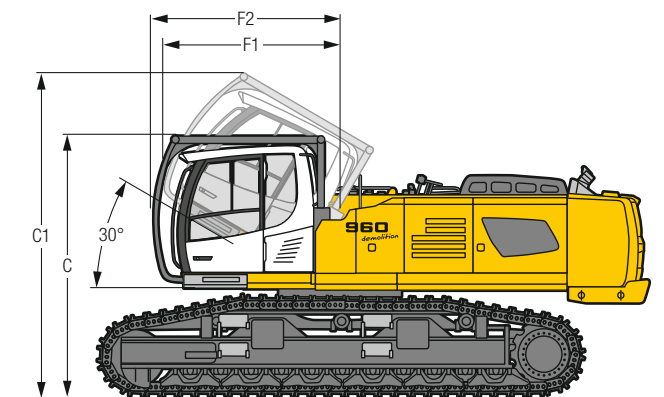
L Länge	mm	4.630
H Höhe	mm	3.650
V	mm	3.380
Breite	mm	2.490
Gewicht	kg	5.550

Fahrerkabinen-Varianten



Variante
mit Kabine 30° kippar und Integralschutzgitter

		VH-HD	HD-EW
C	mm	3.600	3.660
C1	mm	4.520	4.580
F1	mm	2.415	2.415
F2	mm	2.650	2.650



Variante
mit Kabine 30° kippar und Integralschutzgitter auf Kippvorrichtung

		VH-HD	HD-EW
C	mm	3.600	3.660
C1	mm	4.440	4.580
F1	mm	2.450	2.415
F2	mm	2.605	2.650

Serienausstattung

Unterwagen

Laufrollen, dauergeschmiert
Turasrad mit Doppelzahnung
Verzurrösen

Oberwagen

Automatische Schwenkbremse
Ballastgewicht abnehmbar
Handläufe
Kraftstofftankdeckel abschließbar
Motorhaube mit Gasfeder
Rutschfester Oberflächenbelag
Schalldämmung
Werkzeugkasten abschließbar
Zentralschmieranlage automatisch

Hydraulikanlage

Absperrventil zwischen Hydrauliktank und Pumpen
Druckprüfanschlüsse für Hydraulik
Druckspeicher für kontrolliertes Absenken der Ausrüstung bei stehendem Motor
Hochdruckkreis mit Tool Control und LDC
Hydraulikölfilter mit integriertem Feinfilterbereich
Mitteldruckkreis

Motor

Abgasnachbehandlungssystem – DOC + DPF + SCR
Common-Rail-Einspritzsystem
Kraftstoffvorfilter und Wasserabscheider
Ladeluftkühler
Leerlaufautomatik / Drehzahlerhöhung, Joystick sensorgesteuert
Luftfilter mit automatischer Staubaustragung
Power Pack EU Stufe V
Power Pack unregulierte Länder (für ausgewählte Märkte)
Turbolader mit fester Geometrie

Fahrerkabine

7" Multifunktion-Touchscreen-Farbdisplay + LDC-Abbruchdisplay
Arbeitsmodus-Wahlschalter
Dachscheibenwischer und Scheibenwaschanlage
Drei-Zonen-Klimaautomatik mit Bedienung via Display
Flaschenhalter
Front-Integralscheibenwischer und Scheibenwaschanlage
Gummifußmatte, befestigt und herausnehmbar
Harnstoffstandanzeige auf Display
Hydraulikölstandanzeige auf Display
Innenbeleuchtung
Kleiderhaken
Kraftstoffstandanzeige auf Display
LiDAT Plus (Liebherr-Datenübertragungssystem)*
Mechanische Betriebsstundenanzeige, vom Boden aus einsehbar
Motorölstandanzeige auf Display
Notausstieg Heckscheibe
Rückraumüberwachung mit Kamera
Schutzgitter integral
Seitenraumüberwachung links mit Kamera
Seitenraumüberwachung rechts mit Kamera
Sonnenrollos für Front- und Dachscheibe
Staufächer
Türschiebefenster
Verbundsicherheitsglas durchwurffhemmend Dachscheibe
Verbundsicherheitsglas durchwurffhemmend Frontscheibe einteilig
Viskoelastische Schwingungsdämpfung
Zigarettenanzünder

Arbeitsausrüstung

Rohrbruchsicherung Hubzylinder
Standardausleger mit Multikoppler für Abbruchsleger und Tieflöffel-Ausrüstung

* nach einem Jahr optional verlängerbar

Ausstattung Standard / Option

Unterwagen

Aufstieg	•
Aufstieg breit	+
Ketten abgedichtet und fettgeschmiert	•
Kettenführung durchgehend	+
Kettenführung einteilig	•
Kettenführung vierteilig	+
Schmutzabstreifer	+
Sonderlackierung	+
Unterwagen HD-EW	+
Unterwagen VH-HD	+

Oberwagen

Ballastgewicht-Transportanlage	+
Beleuchtung für Betankungsbereich ¹⁾	+
Beleuchtung für Oberwagenaufstieg ¹⁾	+
Berieselungsanlage	+
Betankungspumpe Kraftstoff	+
Erweiterte Werkzeugausrüstung inklusive Werkzeugkiste	+
Geländer um Oberwagen (Boxing Ring)	+
Laufsteg abklappbar, beidseitig	+
Lüfterantrieb reversierbar	+
Luftkompressor	+
Oberwagenschutz unten und seitlich	+
Scheinwerfer Oberwagen, hinten, LED+, 2 Stück	+ ¹⁾
Scheinwerfer Oberwagen, seitlich rechts, LED+, 1 Stück	+ ¹⁾
Scheinwerfer Oberwagen, vorne rechts, LED, 1 Stück, inklusive Scheinwerferschutz	• ¹⁾
Scheinwerfer Oberwagen, vorne rechts, LED+, 1 Stück, inklusive Scheinwerferschutz	+ ¹⁾
Schutzgitter feinmaschig vor Kühleransaugung	+
Sonderlackierung	+
Steckdose am Oberwagen (24 V)	+
Steinschlagschutz für Drehwerk und Schmierleitungen	+
Werkzeugausrüstung inklusive Werkzeugtasche	•

Hydraulikanlage

Hydraulikanlage für Ballastgewicht	+
Liebherr-Hydrauliköl	•
Liebherr-Hydrauliköl, biologisch abbaubar	+
Liebherr-Hydrauliköl, speziell für warme oder kalte Regionen	+
Nebenstromfilter für Hydrauliköl	+
Rücklauffilter für Hydrauliköl bei Hammerbetrieb	+
Summenschaltung	+
Vorwärmung Hydrauliköl (240 V)	+

Motor

Motorabschaltung automatisch nach Leerlauf	+
Vorwärmung Kraftstoff-, Kühlwasser- und Motoröl (240 V)	+

Fahrerkabine

2" Gurt mit Aufrollleinrichtung	•
3" Gurt mit Aufrollleinrichtung, orange	+
4-Punkt-Gurt	+
Außenspiegel elektrisch verstell- und beheizbar	+
Coming / Leaving Home mit Beleuchtung für Kabinenaufstieg	+
Dunkel getönte Scheiben	+
Elektronische Wegfahrsperr	+
Fahrersitz Comfort	•
Fahrersitz Premium	+
Fahrwarneinrichtung akustisch abschaltbar	+
Feuerlöscher	+
Fußabstützung	+
Helligkeitsregulierung (Scheinwerfer LED+) ¹⁾	+
Kühlbox (12 V)	+
Luftkreislauf für die Reinigung des Dachfensters	+
Not-Aus in Kabine	+
Radio Comfort	+
Radiovorbereitung	•
Rundumkennleuchte rotierend Kabine, LED, 1 Stück	+
Scheinwerfer Kabine, vorne, LED, 2 Stück	• ¹⁾
Scheinwerfer Kabine, vorne, LED+, 2 Stück	+ ¹⁾
Sonnenblende	+
Standheizung programmierbar	+
Zusätzliche Luftfiltration	+

Arbeitsausrüstung

Ablagevorrichtung mit Laufsteg	+
Berieselungsanlage für Abbruchausrüstung	+
Berieselungsanlage für Tieflöffel-Ausrüstung	+
Hochdruckkreis für Tieflöffel-Ausrüstung	+
Kamera für die Ausrüstung	+
Kolbenstangenschutz Hubzylinder	+
Kolbenstangenschutz Kippzylinder für Tieflöffel-Ausrüstung	+
LIKUFIX für Schnellwechsler SWA 66 hydraulisch	+
Mitteldruckkreis für Tieflöffel-Ausrüstung	+
Rohrbruchsicherung Stielzylinder für Tieflöffel-Ausrüstung	+
Scheinwerfer Ausleger, auf jeder Seite, LED, 1 Stück, inklusive Scheinwerferschutz	• ¹⁾
Scheinwerfer Ausleger, auf jeder Seite, LED+, 1 Stück, inklusive Scheinwerferschutz	+ ¹⁾
Scheinwerfer Ausrüstung, LED, 4 Stück, inklusive Scheinwerferschutz	•
Scheinwerfer Ausrüstung, LED+, 4 Stück, inklusive Scheinwerferschutz	+
Schnellwechsler für Standardausleger	+
Schnellwechsler SWA 66 hydraulisch	+
Schnellwechsler SWA 66 mechanisch	+
Schwenkarm mit Schnellkupplungen	+
Tool Management	+
Überlastwarneinrichtung	+
Untergurtschutz Ausleger	+
Untergurtschutz Stiel	+
Zentralschmierung erweitert für Verbindungslasche für Tieflöffel-Ausrüstung	+

• = Standard, + = Option

¹⁾ Ausstattung nicht einzeln erhältlich, sondern nur als vordefinierte Beleuchtungspakete
Unvollständige Liste, bitte kontaktieren Sie uns für weitere Informationen.

Ausrüstungs- und Anbauteile fremder Fabrikate dürfen ohne Abstimmung mit Liebherr nicht ein- oder angebaut werden.

Notizen

Die Firmengruppe Liebherr



Große Produktvielfalt

Die Firmengruppe Liebherr ist einer der weltweit größten Baumaschinenhersteller. Auch auf vielen anderen Gebieten genießen die nutzenorientierten Produkte und Dienstleistungen von Liebherr hohe Anerkennung. Dazu gehören Kühl- und Gefriergeräte, Ausrüstungen für die Luftfahrt und den Schienenverkehr, Werkzeugmaschinen sowie Krane für den maritimen Bereich.

Höchster Kundennutzen

In allen Produktbereichen werden komplette Modellreihen mit vielen Ausstattungsvarianten angeboten. Mit ihrer technischen Reife und anerkannten Qualität bieten Liebherr-Produkte in der praktischen Anwendung ein Höchstmaß an Nutzen.

Technologische Kompetenz

Um dem hohen Anspruch an die Qualität seiner Produkte gerecht zu werden, legt Liebherr großen Wert darauf, Kernkompetenzen selbst zu beherrschen. Deshalb kommen wichtige Baugruppen aus eigener Entwicklung und Fertigung, zum Beispiel die gesamte Antriebs- und Steuerungstechnik für Baumaschinen.

Global und unabhängig

Das Familienunternehmen Liebherr wurde im Jahr 1949 von Hans Liebherr gegründet. Inzwischen ist das Unternehmen zu einer Firmengruppe mit über 46.000 Beschäftigten in über 130 Gesellschaften auf allen Kontinenten angewachsen. Dachgesellschaft der Firmengruppe ist die Liebherr-International AG in Bulle, Schweiz, deren Gesellschafter ausschließlich Mitglieder der Familie Liebherr sind.

www.liebherr.com

Liebherr-France SAS

2 avenue Joseph Rey, B.P. 90287, FR-68005 Colmar Cedex
☎ +33 389 21 30 30, Fax +33 389 21 37 93
www.liebherr.com, E-Mail: info.lfr@liebherr.com
www.facebook.com/LiebherrConstruction