

Produktinformation Raupenbagger

R 956

Litronic®



Generation

6

Motor

250 kW/340 PS

Stufe V

Einsatzgewicht

Tiefelöffel: 51.000 – 59.350 kg

Klappschaufel: 56.750 – 57.300 kg

Löffel-Inhalt

Tiefelöffel: 1,25 – 3,50 m³

Klappschaufel: 2,50 – 3,10 m³

LIEBHERR

Den Fortschritt erleben

R 956

Sicherheit

- Vollständige Rundumsicht durch großzügige Verglasung sowie Überwachung des Rück- und Seitenraumes
- Hochklappbare Konsole für einen besonders leichten und sicheren Einstieg in die Kabine
- Notausstieg über das Heckfenster bei allen Konfigurationsvarianten des Baggers
- Rechte Scheibe und Frontscheibe aus getöntem Verbundglas

Ausrüstung

- Große Auswahl an Ausrüstungs-typen und -längen
- Lange Lebensdauer der Teile und gesteigerte Produktivität dank der automatischen Zentralschmieranlage
- Rohrbruchsicherung Hubzylinder und Stielzylinder

Instandhaltung

- Wartungsstellen auch bei erhitztem Motor jederzeit zugänglich
- Einfache und schnelle Reinigung und Sichtprüfung
- Kühler, klappbar
- Motoröl-, Hydrauliköl-, Kraftstoff- und Harnstoffstand werden auf dem Display angezeigt
- Absperrventil für die einfache und schnelle Unterbrechung des Ölkreislaufs zwischen dem Tank und dem Hydrauliksystem





Komfort

- Klimatisierter und geräumiger Arbeitsbereich
- Pneumatiksitze mit vertikaler und waagrechter Federung
- 7" Multifunktion-Touchscreen-Farbdisplay
- Vollständig versenkbare Frontscheibe
- Neue serienmäßige LED-Beleuchtung

Motor

- Neuer Motor entsprechend der europäischen Norm Stufe V
- Sensorgesteuerte Leerlaufautomatik (Sensorik in Joystick integriert)

Unterwagen

- Zuverlässiger und robuster X-förmiger Unterwagen, der anhand der integrierten Ösen leicht zu verzurren ist
- Wartungsfreundlich
- Wartungsfreies Raupenfahrwerk und Laufrollen mit Lebenszeitschmierung
- Kettenführung dreiteilig

Den Fortschritt erleben

R 956 Klappschaufel

Ausrüstung

- Parallelkinematik für eine kraftvolle und gleichmäßige Schaufelführung
- Geschützte Position des Vorschubzylinders innerhalb des Ausrüstungsstahlbaus
- Kolbenstangenschutz für Hubzylinder optional erhältlich

Klappschaufel

- Verschiedene Schaufelvarianten, angepasst für den jeweiligen Einsatz
- Variante I: Für verschleißarmes Material (z. B. Kalkstein ohne Feuerstein-Einschlüsse)
- Variante II: Für vorgesprengtes Material oder leicht lösbare Felsen (Klasse 3 bis 4 nach DIN 18300)
- Variante III: Für stark abrasives Material, wie z. B. Felsen mit hohem Quarzanteil, Sandstein, Granit, usw.





Fahrerkabine

- Kabinenerhöhung (800 mm) optional erhältlich – für bessere Sicht
- Schutzgitter FOPS und FGPS – für absolut sicheres Arbeiten (optional)
- Komfortable und geräuscharme Fahrerkabine

Technische Daten



Motor

Leistung nach ISO 9249	250 kW (340 PS) bei 1.800 min ⁻¹
Drehmoment	2.280 Nm bei 1.000 min ⁻¹
Motortyp	Liebherr D936 A7
Bauart	6-Zylinder-Reihenmotor
Bohrung	130 mm
Hub	150 mm
Hubraum	10,5 l
Arbeitsverfahren	4-Takt-Diesel Common-Rail, monoturbo
Abgasnachbehandlung	Stufe V DOC + SCR Filter Passive Regeneration durch Thermomanagement
Kühlsystem	Wasserkühlung und integrierter Motorölkühler, Ladeluftkühlung und Kraftstoffkühlung
Luftfilter	Trockenluftfilter mit Vorabscheider, Haupt- und Sicherheitselement
Kraftstofftankinhalt	734 l
DEF-Tankinhalt	90 l
Elektrische Anlage	
Betriebsspannung	24 V
Batterie	2 x 180 Ah / 12 V
Anlasser	24 V / 7,8 kW
Generator	Drehstrom 28 V / 140 A
Leerlaufautomatik	Sensorgesteuert
Motormanagement	Anbindung an die integrierte Baggersystemsteuerung über CAN-BUS zur wirtschaftlichen Ausnutzung der zur Verfügung stehenden Leistung



Steuerung

	Die Steuerung erfolgt über die integrierte Baggersystemtechnik, In- und Output-Module, kommuniziert über CAN-BUS mit der elektronischen Zentraleinheit
Energieverteilung	Über Steuerschieber in Blockbauweise mit integrierten Sicherheitsventilen
Summenschaltung	Auf Ausleger und Stiel
Geschlossener Kreislauf	Für Oberwagen-Schwenkwerk
Betätigung	
Ausrüstung und Schwenkwerk	Mit proportional wirkenden Joysticks
Fahrwerk	– Mit proportional wirkenden Fußpedalen oder mittels einsteckbarer Hebel – Vorwahl der Geschwindigkeit
Zusatzfunktionen	Proportionale Ansteuerung über Fußpedale oder Mini-Joystick



Hydraulikanlage

Hydraulikpumpen	
Für Ausrüstung und Fahrwerk	Liebherr-Verstelldoppelpumpe in Schrägscheibenbauart
Fördermenge max.	2 x 380 l/min.
Betriebsdruck max.	350 bar
Für Schwenkwerk	Reversierbare Schrägscheiben-Verstellpumpe, geschlossener Kreislauf
Fördermenge max.	201 l/min.
Betriebsdruck max.	375 bar
Pumpenansteuerung	Elektro-hydraulisch, mit elektronischer Grenzlastregelung, Druckabschneidung, Bedarfsstromsteuerung
Hydrauliktankinhalt	380 l
Hydrauliksysteminhalt	743 l
Filterung	2 Filter im Rücklauf mit integriertem Feinstfilterbereich (5 µm)
Kühlsystem	Kühler, bestehend aus Kühleinheit für Wasser, Ladeluft, Kraftstoff und Getriebeöl sowie 2. Kühler für Hydrauliköl und Klimakondensator mit hydrostatisch geregeltem Lüfterantrieb
Modus-Auswahl	Anpassung der Motor- und Hydraulikleistung über Modus-Vorwahl an die jeweiligen Einsatzbedingungen z. B. für besonders wirtschaftliches und umweltfreundliches Arbeiten oder für max. Grableistung und schwere Einsätze
Drehzahleinstellung	Stufenlose Anpassung der Motorleistung über die Drehzahl bei jedem vorgewählten Mode
Tool Control	20 frei einstellbare Fördermengen und Drücke für optionale Anbaugeräte



Schwenkwerk

Antrieb	Liebherr-Schrägscheibenölmotor mit integriertem Bremsventil
Getriebe	Liebherr-Kompakt-Planetengetriebe
Drehkranz	Liebherr, innenverzahnter, abgedichteter Kugeldrehkranz
Oberwagen Drehzahl	0 – 5,8 min ⁻¹ stufenlos
Schwenkmoment	160 kNm
Feststellbremse	Nasse Lamellen (negativ wirkend)



Fahrerkabine

Kabine	Im Dach integrierte LED-Arbeitsscheinwerfer, Tür mit Schiebefenster (beidseitig zu öffnen), große Stau- und Ablagemöglichkeiten, schwingungsabsorbierende Lagerung, Schalldämmung, getöntes Verbundsicherheitsglas (VSG), separate Sonnenrollos für Dach- und Frontscheibe, Zigarettanzünder und 12-V-Stecker, zusätzliche Ablagen, Lunchbox, Flaschenhalter
Fahrersitz	Liebherr-Comfort-Sitz, luftgefedert, mit automatischer Gewichtseinstellung, vertikale und horizontale Sitzdämpfung einschließlich Konsolen und Joysticks, Sitz und Armlehnen getrennt und in Kombination verstellbar (in Länge, Breite und Neigung verstellbar), serienmäßige Sitzheizung
Armkonsolen	Armkonsolen mit Sitz schwingend, Armkonsole hochklappbar links
Bedienung und Anzeige	Große hochauflösende Bedieneinheit, selbst-erklärend, mit Touchscreen-Farbdisplay, videotauglich, vielseitige Einstell-, Kontroll- und Überwachungsmöglichkeiten wie z.B. Klimaregung, Kraftstoffverbrauch, Maschinen- und Werkzeugparameter
Klimatisierung	Klimaautomatik, Umluftfunktion, Schnellent-eisung und -entfeuchtung auf Knopfdruck, Lüftungsklappen über Menü bedienbar. Umluft- und Frischluftfilter einfach zu wechseln und von außen zugänglich. Heizkühl-Aggregat, ausgelegt für extreme Außentemperaturen; die Regelung erfolgt abhängig von der Sonneneinstrahlung, Innen- und Außentemperatur Die Klimaanlage enthält fluorierte Treibhausgase
Kältemittel	R134a
Treibhauspotenzial	1.430
Menge bei 25 °C*	1.260 g
CO ₂ -Äquivalent	1,80 t
Vibrationsemission**	
Hand-Arm-Vibrationen	< 2,5 m/s ² , gemäß ISO 5349-1:2001
Ganzkörper-Vibrationen	< 0,5 m/s ²
Messunsicherheit	Gemäß Norm EN 12096:1997
Schallemission	
ISO 6396	L _{pA} (in Fahrerkabine) = 72 dB(A)
2000/14/EG	L _{WA} (außen) = 106 dB(A)



Unterwagen

Varianten	
LC	Spurbreite 2.900 mm
LC-V	Spurbreite 2.890 mm
HD	Spurbreite 2.900 mm
Antrieb	Liebherr-Schrägscheibenölmotor mit integriertem Bremsventil
Getriebe	Liebherr-Kompakt-Planetengetriebe
Maximale Fahrgeschwindigkeit	LC: I. Stufe 3,3 km/h II. Stufe 4,8 km/h LC-V/HD: I. Stufe 2,6 km/h II. Stufe 3,7 km/h
Zugkraft an der Kette	LC: 377 kN LC-V/HD: 446 kN
Laufwerk	LC: D7G, wartungsfrei LC-V/HD: D8L, wartungsfrei
Laufrollen/Stützrollen	LC: 10/2 LC-V: 10/3 HD: 9/2
Ketten	Abgedichtet und fettgeschmiert
Bodenplatten	3-Steg
Feststellbremse	Nasse Lamellen (negativ wirkend)
Bremsventile	Im Fahrmotor integriert
Verzurrösen	Integriert



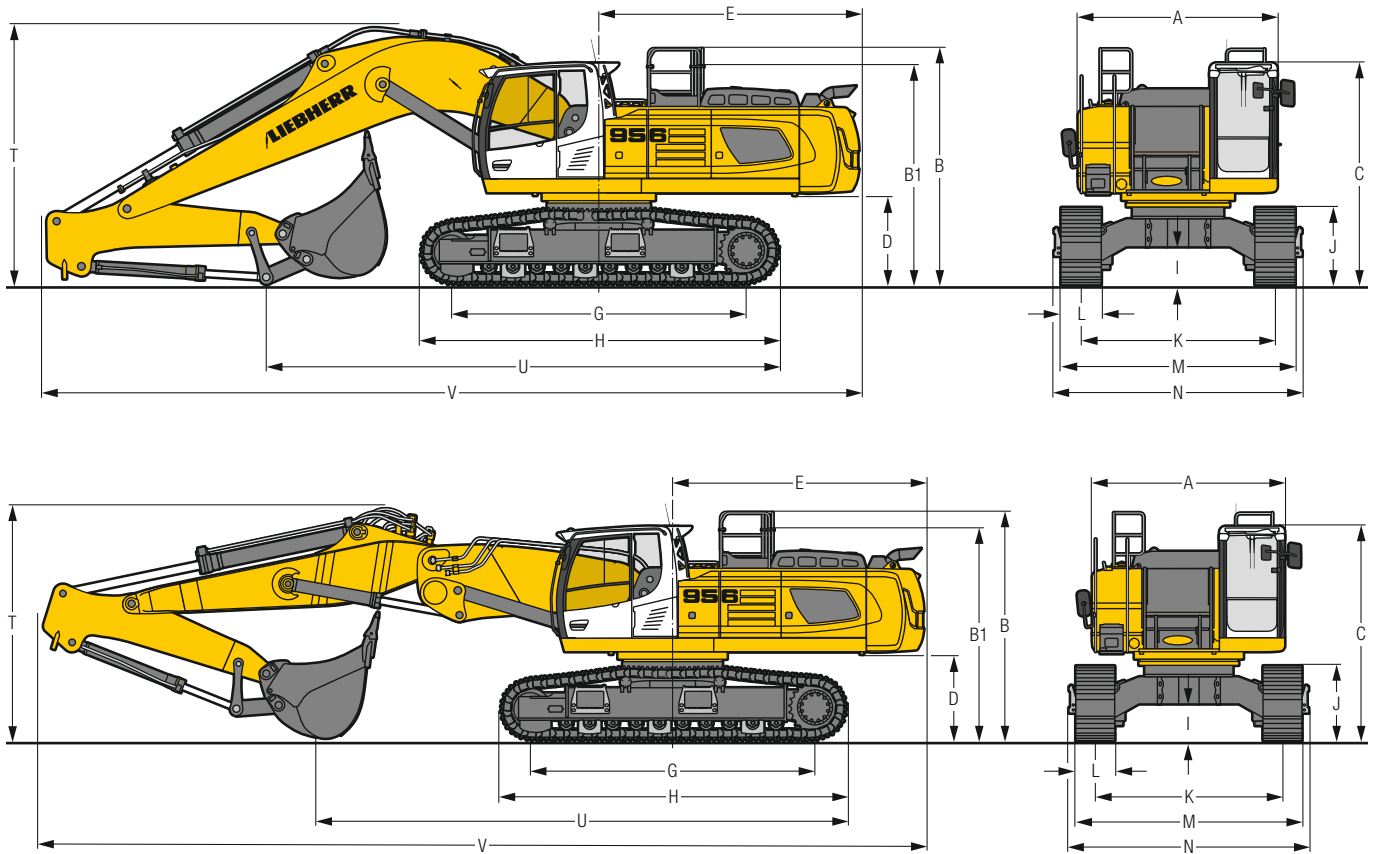
Arbeitsausrüstung

Bauart	Kombination von hochfesten Stahlblechen und Stahlgussteilen
Hydraulikzylinder	Liebherr-Zylinder mit Spezialdichtungs- und Führungssystem
Lagerstellen	Abgedichtet und wartungsarm
Schmierung	Vollautomatische Zentralschmieranlage (ausgenommen Lasche der Kippkinematik)
Hydraulikverbindungen	Leitungs- und Schlaucharmaturen in SAE-Flanschausführung
Tiefelöffel	Serienmäßig mit Liebherr-Zahnsystem

* Gültig für Standardmaschine ohne Kabinenerhöhung und ohne höhenverstellbare Fahrerkabine

** Zur Gefährdungsbeurteilung gemäß 2002/44/EG siehe ISO/TR 25398:2006

Abmessungen



	LC	mm	HD	mm	LC-V	mm
A* Oberwagenbreite		2.970		2.970		2.970
B Höhe über Oberwagen		3.535		3.555		3.660
B1 Höhe über Oberwagen (Handlauf eingeklappt)		3.285		3.305		3.410
C Höhe über Kabine		3.315/3.510***		3.335/3.530***		3.440/3.635***
D Bodenfreiheit Ballastgewicht		1.335		1.355		1.460
E Hecklänge		3.900		3.900		3.900
G Radstand		4.400		4.500		4.500
H Unterwagenlänge		5.365		5.550		5.550
I Bodenfreiheit Unterwagen		555		575		800
J Kettenhöhe		1.160		1.225		1.210
K Spurbreite		2.900		2.900		2.390/2.890**
L Bodenplattenbreite	500	600	750	500	600	750
M Breite über Ketten	3.465	3.500	3.650	3.465	3.500	3.650
N Breite über Aufstieg	3.715	3.715	3.715	3.715	3.715	3.715
					2.970/3.470**	2.990/3.490**
					3.225/3.725**	3.225/3.725**

* ohne Tür-Arretierung und Abstandshalter

** Arbeitsposition

*** mit Schutzgitter oben FOPS

	Löffel- stiel- länge m	Monoblockausleger 6,70 m Direktanbau			Monoblockausleger 7,60 m Direktanbau			Monoblockausleger gestreckt 8,00 m Direktanbau			Verstellausleger 7,90 m Direktanbau			Monoblockausleger 9,20 m Direktanbau		
		LC	mm HD	LC-V	LC	mm HD	LC-V	mm HD	LC	mm HD	LC-V	LC	mm HD	LC-V	LC	mm HD
T Auslegerhöhe	2,35	3.900	3.900	4.000	3.900	3.900	4.000	3.600	3.650	3.650	3.700	—	—	—	—	—
	2,90	3.950	3.950	4.050	3.950	3.950	4.050	3.700	3.750	3.750	3.800	4.150	4.250	—	—	
	3,35	3.850*	3.850*	3.950*	3.950	3.950	4.050	—	—	—	—	—	—	—	—	
	3,80	3.900*	3.900*	4.000*	4.000	4.000	4.100	3.850	4.050	4.000	4.050	4.250	4.350	—	—	
	5,00	—	—	—	—	—	—	—	—	—	—	4.350	4.450	—	—	
U Länge am Boden	2,35	7.650	7.750	7.750	7.600	7.700	7.700	8.350	8.200	8.050	8.150	—	—	—	—	
	2,90	7.100	7.200	7.200	8.200	8.300	8.300	7.900	7.600	7.600	7.700	8.750	8.900	—	—	
	3,35	9.700*	9.800*	9.800*	7.800	7.900	7.900	—	—	—	—	—	—	—	—	
	3,80	9.300*	9.400*	9.400*	7.300	7.400	7.400	8.250	7.000	6.900	7.100	9.000	9.150	—	—	
	5,00	—	—	—	—	—	—	—	—	—	—	7.750	7.900	—	—	
V Gesamtlänge	2,35	12.200			13.250			13.800	13.700			14.900	14.850	—	—	
	2,90	12.250			13.250			13.700	13.600			14.900	14.850	—	—	
	3,35	12.200*			13.250			—	—			—	—	—	—	
	3,80	12.200*			13.250			13.700	13.600			14.900	14.850	—	—	
	5,00	—			—			—	—			—	—	—	—	
Löffel		2,70 m³			2,00 m³			2,00 m³	2,00 m³			1,65 m³				

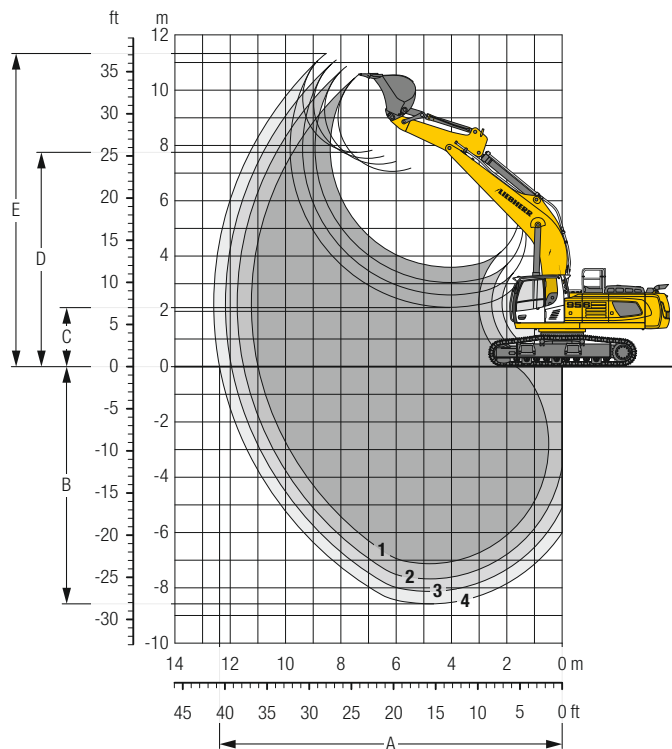
* ohne Löffel

Transportabmessungen abnehmbare Teile demontiert

	Unterwagen/ Stiel m	Monoblockausleger 6,70 m			Monoblockausleger 7,60 m			Monoblockausleger gestreckt 8,00 m			Verstellausleger 7,90 m			Monoblockausleger 9,20 m		
		mm	mm	mm	mm	mm	mm	mm	mm	mm	mm	mm	mm	mm	mm	
Bodenplattenbreite Transportbreite	LC	3.465	3.500	3.650	3.465	3.500	3.650	3.465	3.500	3.650	3.465	3.500	3.650	3.465	3.500	3.650
	HD	3.465	3.500	3.650	3.465	3.500	3.650	3.465	3.500	3.650	3.465	3.500	3.650	—	—	—
	LC-V	2.970	2.990	3.140	2.970	2.990	3.140	—	—	—	2.970	2.990	3.140	2.970	2.990	3.140
Transportlänge	2,35	12.200			13.250			13.800	13.700			—	—	—	—	—
	2,90	12.250			13.250			13.700	13.700			—	—	—	14.900	14.850
	3,35	12.200*			13.250			—	—			—	—	—	—	—
	3,80	12.200*			13.250			13.700	13.600			—	—	—	14.900	14.850
	5,00	—			—			—	—			—	—	—	14.900	14.850
Transporthöhe	2,35	3.900	3.900	4.000	3.900	3.900	4.000	3.600	3.650	3.650	3.700	—	—	—	—	
	2,90	3.950	3.950	4.050	3.950	3.950	4.050	3.700	3.750	3.750	3.800	4.150	4.250	—	—	
	3,35	3.850	3.850	3.950	3.950	3.950	4.050	—	—	—	—	—	—	—	—	
	3,80	3.900	3.900	4.000	4.000	4.000	4.100	3.850	4.050	4.050	4.050	4.250	4.350	—	—	
	5,00	—			—			—	—			—	—	—	4.350	4.450
Löffel		2,70 m³			2,00 m³			2,00 m³	2,00 m³			1,65 m³				

* ohne Löffel

Tieföffel-Ausrüstung mit Monoblockausleger 6,70 m und Ballastgewicht 9,0 t



Grabkurven

ohne Schnellwechsler		1	2	3	4
Löffelstiellänge	m	2,35	2,90	3,35	3,80
A Max. Reichweite auf Grundniveau	m	11,10	11,50	11,95	12,40
B Max. Grabtiefe	m	7,15	7,70	8,15	8,60
C Min. Ausschütthöhe	m	3,60	3,05	2,60	2,15
D Max. Ausschütthöhe	m	7,05	7,30	7,55	7,70
E Max. Reichhöhe	m	10,55	10,85	11,10	11,30

Kräfte

ohne Schnellwechsler		1	2	3	4
Max. Reißkraft (ISO 6015)	kN	249	218	198	182
Max. Losbrechkraft (ISO 6015)	kN	316	316	316	316
Max. Reißkraft (SAE J1179)	kN	235	207	189	174
Max. Losbrechkraft (SAE J1179)	kN	273	273	273	273

Max. Losbrechkraft ISO mit Aufreißlöffel

345 kN

Einsatzgewicht und Bodenbelastung

Das Einsatzgewicht beinhaltet die Grundmaschine mit Ballastgewicht 9,0 t, Monoblockausleger 6,70 m, Löffelstiel 2,90 m und HD-Tieföffel mit 2,70 m³ (3.100 kg) Inhalt.

Unterwagen		LC			HD		
		500	600	750	500	600	750
Bodenplattenbreite	mm	500	600	750	500	600	750
Gewicht	kg	51.400	52.000	53.250	53.500	54.050	54.850
Bodenbelastung	kg/cm ²	1,09	0,92	0,75	1,10	0,93	0,75

Unterwagen		LC-V		
		500	600	750
Bodenplattenbreite	mm	500	600	750
Gewicht	kg	56.050	56.600	57.400
Bodenbelastung	kg/cm ²	1,15	0,97	0,79

Auf Wunsch: Ballastgewicht 11,0 t

(bei Ballastgewicht 11,0 t erhöht sich das Dienstgewicht um 2.000 kg und die Bodenbelastung um ca. 0,04 kg/cm²) siehe Traglasttabellen auf Seite 23

Tieföffel Standsicherheit (Sicherheit 75% nach ISO 10567* eingerechnet)

	Schnittbreite mm	Inhalt nach ISO 7451 m ³	Gewicht kg	LC-Unterwagen (mit Bodenplatten 600 mm)				LC-V-Unterwagen (mit Bodenplatten 600 mm)				HD-Unterwagen (mit Bodenplatten 600 mm)			
				Stiellänge (m)				Stiellänge (m)				Stiellänge (m)			
				2,35	2,90	3,35	3,80	2,35	2,90	3,35	3,80	2,35	2,90	3,35	3,80
mit Ballastgewicht 9,0 t															
STD ¹⁾	1.550	2,00	2.250	▲	▲	▲	▲	▲	▲	▲	▲	▲	▲	▲	
	1.750	2,35	2.450	▲	▲	▲	▲	▲	▲	▲	▲	▲	▲	▲	
	1.950	2,70	2.650	▲	■	▲	△	▲	▲	■	△	▲	▲	△	
	1.950	3,00	2.750	■	▲	■	△	▲	■	▲	△	▲	■	△	
	2.100	3,30	2.850	▲	■	△	–	▲	▲	■	–	■	▲	△	
HD ²⁾	1.550	2,00	2.650	▲	▲	▲	▲	▲	▲	▲	▲	▲	▲	▲	
	1.750	2,35	2.850	▲	▲	■	■	▲	▲	▲	■	▲	▲	■	
	1.950	2,70	3.100	▲	■	■	△	▲	▲	▲	△	▲	■	△	
	1.950	3,00	3.200	■	■	△	–	▲	■	■	–	■	▲	■	
	1.950	3,30	3.250	▲	△	△	–	■	▲	△	–	▲	■	△	
2.100	3,50	3.500	■	△	–	–	▲	■	△	–	■	△	△		
mit Ballastgewicht 11,0 t															
STD ¹⁾	1.550	2,00	2.250	▲	▲	▲	▲	▲	▲	▲	▲	▲	▲	▲	
	1.750	2,35	2.450	▲	▲	▲	▲	▲	▲	▲	▲	▲	▲	▲	
	1.950	2,70	2.650	▲	▲	■	△	▲	▲	■	△	▲	▲	△	
	1.950	3,00	2.750	▲	▲	▲	△	▲	▲	▲	△	▲	▲	△	
	2.100	3,30	2.850	▲	■	■	–	▲	▲	■	–	▲	■	■	
HD ²⁾	1.550	2,00	2.650	▲	▲	▲	▲	▲	▲	▲	▲	▲	▲	▲	
	1.750	2,35	2.850	▲	▲	▲	■	▲	▲	▲	■	▲	▲	■	
	1.950	2,70	3.100	▲	▲	▲	△	▲	▲	▲	△	▲	▲	△	
	1.950	3,00	3.200	▲	■	■	–	▲	▲	■	–	▲	▲	■	
	1.950	3,30	3.250	▲	■	△	–	▲	▲	△	–	▲	■	△	
2.100	3,50	3.500	■	▲	△	–	▲	■	△	–	■	▲	△		

* Werte bei max. Reichweite, 360° schwenkbar, entsprechend ISO-Norm 10567

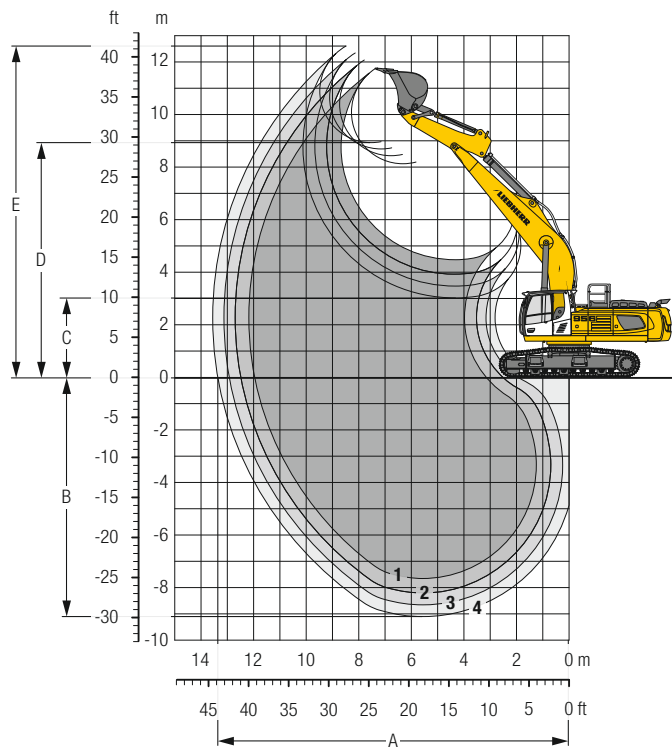
¹⁾ Standard-Tieföffel mit Liebherr-Zähnen Z 70 (einzusetzen bis Bodenklasse 5, nach VOB, Teil C, DIN 18300)

²⁾ HD-Tieföffel mit Liebherr-Zähnen Z 70 (einzusetzen ab Bodenklasse 6, nach VOB, Teil C, DIN 18300)

Weitere Tieföffel auf Anfrage erhältlich

maximal zulässiges Materialgewicht ▲ = ≤ 2,0 t/m³, ■ = ≤ 1,8 t/m³, ▲ = ≤ 1,65 t/m³, ■ = ≤ 1,5 t/m³, △ = ≤ 1,2 t/m³, – = nicht zulässig

Tieföffel-Ausrüstung mit Monoblockausleger 7,60 m und Ballastgewicht 9,0 t



Grabkurven

ohne Schnellwechsler		1	2	3	4
Löffelstiellänge	m	2,35	2,90	3,35	3,80
A Max. Reichweite auf Grundniveau	m	11,95	12,50	12,90	13,35
B Max. Grabtiefe	m	7,65	8,20	8,65	9,10
C Min. Ausschütthöhe	m	4,45	3,90	3,45	3,00
D Max. Ausschütthöhe	m	8,10	8,40	8,70	8,90
E Max. Reichhöhe	m	11,70	12,05	12,35	12,60

Kräfte

ohne Schnellwechsler		1	2	3	4
Max. Reißkraft (ISO 6015)	kN	249	218	198	182
Max. Losbrechkraft (ISO 6015)	kN	316	316	316	316
Max. Reißkraft (SAE J1179)	kN	235	207	189	174
Max. Losbrechkraft (SAE J1179)	kN	273	273	273	273

Max. Losbrechkraft ISO mit Aufreißlöffel

345 kN

Einsatzgewicht und Bodenbelastung

Das Einsatzgewicht beinhaltet die Grundmaschine mit Ballastgewicht 9,0 t, Monoblockausleger 7,60 m, Löffelstiel 2,90 m und Tieföffel mit 2,00 m³ (2.250 kg) Inhalt.

Unterwagen		LC			HD	
Bodenplattenbreite	mm	500	600	750	500	600
Gewicht	kg	51.000	51.600	52.850	53.100	53.650
Bodenbelastung	kg/cm ²	1,08	0,91	0,74	1,09	0,92

Unterwagen		LC-V		
Bodenplattenbreite	mm	500	600	750
Gewicht	kg	55.650	56.200	57.000
Bodenbelastung	kg/cm ²	1,14	0,96	0,78

Auf Wunsch: Ballastgewicht 11,0 t

(bei Ballastgewicht 11,0 t erhöht sich das Dienstgewicht um 2.000 kg und die Bodenbelastung um ca. 0,04 kg/cm²) siehe Traglasttabellen auf Seite 25

Tieföffel Standsicherheit (Sicherheit 75% nach ISO 10567* eingerechnet)

	Schnittbreite mm	Inhalt nach ISO 7451 m ³	Gewicht kg	LC-Unterwagen (mit Bodenplatten 600 mm)				LC-V-Unterwagen (mit Bodenplatten 600 mm)				HD-Unterwagen (mit Bodenplatten 600 mm)			
				Stiellänge (m)				Stiellänge (m)				Stiellänge (m)			
				2,35	2,90	3,35	3,80	2,35	2,90	3,35	3,80	2,35	2,90	3,35	3,80
mit Ballastgewicht 9,0 t															
STD ¹⁾	1.550	2,00	2.250	▲	▲	■	▲	▲	▲	▲	▲	▲	▲	■	
	1.750	2,35	2.450	■	▲	■	△	▲	▲	■	▲	▲	■	■	
	1.950	2,70	2.650	▲	△	△	-	■	△	■	△	▲	■	△	
	1.950	3,00	2.750	△	△	-	-	▲	△	△	△	■	△	-	
	2.100	3,30	2.850	△	-	-	-	■	△	-	-	△	△	-	
HD ²⁾	1.550	2,00	2.650	▲	■	▲	■	▲	▲	▲	■	▲	▲	▲	
	1.750	2,35	2.850	■	■	△	△	▲	■	▲	■	▲	■	△	
	1.950	2,70	3.100	■	△	-	-	▲	■	△	△	■	△	-	
	1.950	3,00	3.200	△	-	-	-	■	△	△	-	△	△	-	
mit Ballastgewicht 11,0 t															
STD ¹⁾	1.550	2,00	2.250	▲	▲	▲	▲	▲	▲	▲	▲	▲	▲	▲	
	1.750	2,35	2.450	▲	▲	■	▲	▲	▲	▲	▲	▲	▲	▲	
	1.950	2,70	2.650	■	▲	■	△	▲	▲	■	△	▲	■	△	
	1.950	3,00	2.750	△	■	△	△	▲	■	▲	△	■	△	△	
	2.100	3,30	2.850	■	△	△	-	▲	■	△	-	▲	△	△	
HD ²⁾	1.550	2,00	2.650	▲	▲	▲	■	▲	▲	▲	■	▲	▲	■	
	1.750	2,35	2.850	▲	■	▲	■	▲	▲	▲	■	▲	▲	■	
	1.950	2,70	3.100	■	■	△	△	▲	■	▲	△	■	▲	△	
	1.950	3,00	3.200	▲	△	△	-	■	▲	△	-	▲	■	△	

* Werte bei max. Reichweite, 360° schwenkbar, entsprechend ISO-Norm 10567

¹⁾ Standard-Tieföffel mit Liebherr-Zähnen Z 70 (einzusetzen bis Bodenklasse 5, nach VOB, Teil C, DIN 18300)

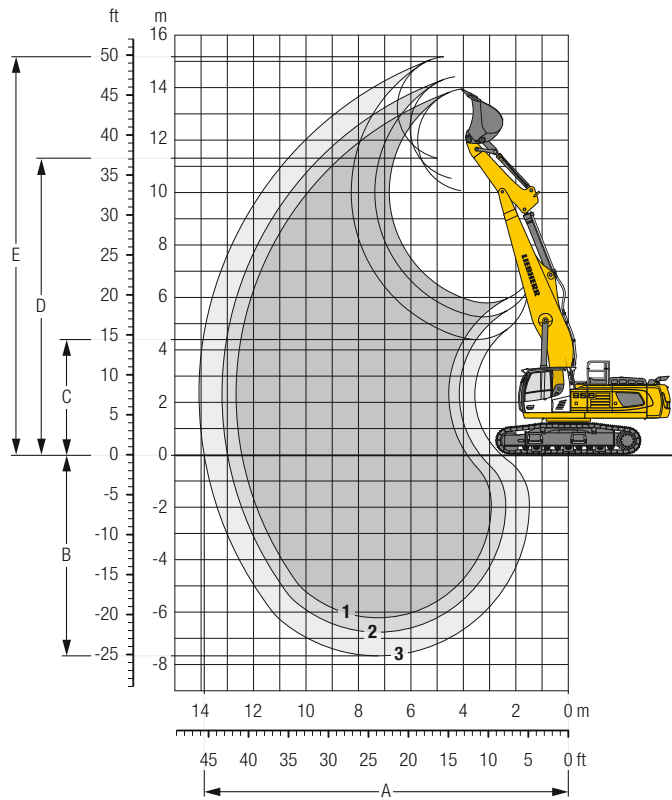
²⁾ HD-Tieföffel mit Liebherr-Zähnen Z 70 (einzusetzen ab Bodenklasse 6, nach VOB, Teil C, DIN 18300)

Weitere Tieföffel auf Anfrage erhältlich

maximal zulässiges Materialgewicht ▲ = ≤ 2,0 t/m³, ■ = ≤ 1,8 t/m³, ▲ = ≤ 1,65 t/m³, ■ = ≤ 1,5 t/m³, △ = ≤ 1,2 t/m³, - = nicht zulässig

Tieföffel-Ausrüstung

mit Monoblockausleger gestreckt 8,00 m und Ballastgewicht 9,0 t



Grabkurven

ohne Schnellwechsler	1	2	3
Löffelstiellänge	m 2,35	2,90	3,80
A Max. Reichweite auf Grundniveau	m 12,45	13,00	13,90
B Max. Grabtiefe	m 6,20	6,75	7,65
C Min. Ausschütthöhe	m 5,80	5,25	4,40
D Max. Ausschütthöhe	m 10,05	10,55	12,30
E Max. Reichhöhe	m 13,95	14,40	15,20

Kräfte

ohne Schnellwechsler	1	2	3
Max. Reißkraft (ISO 6015)	kN 249	218	182
Max. Losbrechkraft (ISO 6015)	kN 316	316	316
Max. Reißkraft (SAE J1179)	kN 235	207	174
Max. Losbrechkraft (SAE J1179)	kN 273	273	273

Max. Losbrechkraft ISO mit Aufreißlöffel

345 kN

Einsatzgewicht und Bodenbelastung

Das Einsatzgewicht beinhaltet die Grundmaschine mit Ballastgewicht 9,0 t, Monoblockausleger gestreckt 8,00 m, Löffelstiel 2,90 m und Tieföffel mit 2,00 m³ (2.250 kg) Inhalt.

Unterwagen	HD		
Bodenplattenbreite	mm 500	600	750
Gewicht	kg 53.150	53.700	54.500
Bodenbelastung	kg/cm ² 1,09	0,92	0,74

Auf Wunsch: Ballastgewicht 11,0 t

(bei Ballastgewicht 11,0 t erhöht sich das Dienstgewicht um 2.000 kg und die Bodenbelastung um ca. 0,04 kg/cm²) siehe Traglasttabellen auf Seite 27

Tieföffel Standsicherheit (Sicherheit 75% nach ISO 10567* eingerechnet)

	Schnittbreite mm	Inhalt nach ISO 7451 m ³	Gewicht kg	HD-Unterwagen (mit Bodenplatten 600 mm)		
				Stiellänge (m)		
				2,35	2,90	3,80
mit Ballastgewicht 9,0 t						
STD ¹⁾	1.350	1,65	2.100	▲	▲	■
	1.550	2,00	2.250	▲	■	■
	1.750	2,35	2.450	■	■	△
	1.950	2,70	2.650	■	△	-
HD ²⁾	1.350	1,65	2.350	▲	▲	■
	1.550	2,00	2.650	▲	▲	△
	1.750	2,35	2.850	▲	△	-
	1.950	2,70	3.100	△	-	-
mit Ballastgewicht 11,0 t						
STD ¹⁾	1.350	1,65	2.100	▲	▲	▲
	1.550	2,00	2.250	▲	▲	■
	1.750	2,35	2.450	▲	■	■
	1.950	2,70	2.650	■	■	△
HD ²⁾	1.950	3,00	2.750	■	△	-
	1.350	1,65	2.350	▲	▲	▲
	1.550	2,00	2.650	▲	▲	▲
	1.750	2,35	2.850	▲	▲	△
	1.950	2,70	3.100	▲	△	△

* Werte bei max. Reichweite, 360° schwenkbar, entsprechend ISO-Norm 10567

¹⁾ Standard-Tieföffel mit Liebherr-Zähnen Z 70 (einzusetzen bis Bodenklasse 5, nach VOB, Teil C, DIN 18300)

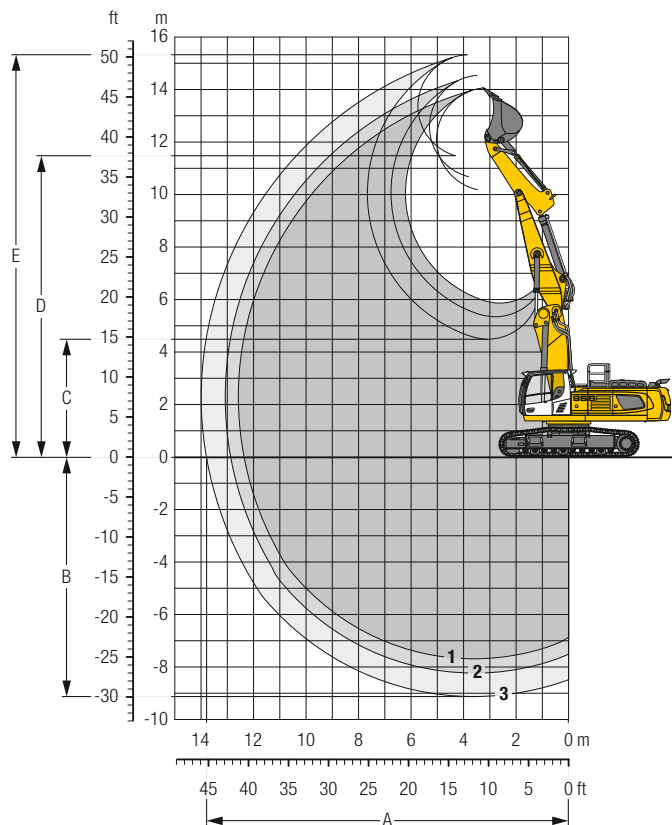
²⁾ HD-Tieföffel mit Liebherr-Zähnen Z 70 (einzusetzen ab Bodenklasse 6, nach VOB, Teil C, DIN 18300)

Weitere Tieföffel auf Anfrage erhältlich

maximal zulässiges Materialgewicht ▲ = ≤ 2,0 t/m³, ■ = ≤ 1,8 t/m³, ▲ = ≤ 1,65 t/m³, ■ = ≤ 1,5 t/m³, △ = ≤ 1,2 t/m³, - = nicht zulässig

Tieföffel-Ausrüstung

mit Verstellausleger 7,90 m (Ausleger 4,70 m) und Ballastgewicht 9,0 t



Grabkurven

ohne Schnellwechsler		1	2	3
Löffelstiellänge	m	2,35	2,90	3,80
A Max. Reichweite auf Grundniveau	m	12,35	12,90	13,80
B Max. Grabtiefe	m	7,70	8,25	9,15
C Min. Ausschütthöhe	m	5,85	5,35	4,50
D Max. Ausschütthöhe	m	10,15	10,65	11,45
E Max. Reichhöhe	m	14,05	14,50	15,30

Kräfte

ohne Schnellwechsler		1	2	3
Max. Reißkraft (ISO 6015)	kN	249	218	182
Max. Losbrechkraft (ISO 6015)	kN	316	316	316
Max. Reißkraft (SAE J1179)	kN	235	207	174
Max. Losbrechkraft (SAE J1179)	kN	273	273	273

Max. Losbrechkraft ISO mit Aufreißlöffel

345 kN

Einsatzgewicht und Bodenbelastung

Das Einsatzgewicht beinhaltet die Grundmaschine mit Ballastgewicht 9,0 t, Verstellausleger 7,90 m, Löffelstiel 2,90 m und Tieföffel mit 2,00 m³ (2.250 kg) Inhalt.

Unterwagen		LC			HD		
Bodenplattenbreite	mm	500	600	750	500	600	750
Gewicht	kg	54.200	54.800	56.050	56.300	56.850	57.650
Bodenbelastung	kg/cm ²	1,14	0,96	0,79	1,16	0,97	0,79

Unterwagen		LC-V		
Bodenplattenbreite	mm	500	600	750
Gewicht	kg	58.850	59.400	60.200
Bodenbelastung	kg/cm ²	1,21	1,02	0,83

Auf Wunsch: Ballastgewicht 11,0 t

(bei Ballastgewicht 11,0 t erhöht sich das Dienstgewicht um 2.000 kg und die Bodenbelastung um ca. 0,04 kg/cm²) siehe Traglasttabellen auf Seite 30 und 31

Tieföffel Standsicherheit (Sicherheit 75% nach ISO 10567* eingerechnet)

	Schnittbreite mm	Inhalt nach ISO 7451 m ³	Gewicht kg	LC-Unterwagen (mit Bodenplatten 600 mm)			LC-V-Unterwagen (mit Bodenplatten 600 mm)			HD-Unterwagen (mit Bodenplatten 600 mm)		
				Stiellänge (m)			Stiellänge (m)			Stiellänge (m)		
				2,35	2,90	3,80	2,35	2,90	3,80	2,35	2,90	3,80
mit Ballastgewicht 9,0 t												
STD ¹⁾	1.350	1,65	2.100	▲	■	■	▲	▲	■	▲	▲	▲
	1.550	2,00	2.250	▲	■	△	▲	■	■	■	▲	△
	1.750	2,35	2.450	△	△	-	▲	■	△	■	△	-
	1.950	2,70	2.650	△	-	-	△	△	-	△	-	-
HD ²⁾	1.350	1,65	2.350	▲	■	△	▲	▲	▲	▲	▲	■
	1.550	2,00	2.650	■	△	-	■	▲	△	■	■	△
	1.750	2,35	2.850	△	-	-	■	△	-	△	△	-
mit Ballastgewicht 11,0 t												
STD ¹⁾	1.350	1,65	2.100	▲	▲	▲	▲	▲	▲	▲	▲	▲
	1.550	2,00	2.250	▲	■	■	▲	▲	■	▲	▲	▲
	1.750	2,35	2.450	■	■	△	▲	■	■	■	▲	△
	1.950	2,70	2.650	■	△	-	▲	■	△	▲	△	-
	1.950	3,00	2.750	△	-	-	■	△	-	△	△	-
HD ²⁾	1.350	1,65	2.350	▲	▲	■	▲	▲	▲	▲	▲	▲
	1.550	2,00	2.650	▲	■	△	▲	▲	▲	▲	■	■
	1.750	2,35	2.850	▲	△	-	■	▲	△	■	■	△
	1.950	2,70	3.100	△	△	-	▲	△	-	■	△	-

* Werte bei max. Reichweite, 360° schwenkbar, entsprechend ISO-Norm 10567

¹⁾ Standard-Tieföffel mit Liebherr-Zähnen Z 70 (einzusetzen bis Bodenklasse 5, nach VOB, Teil C, DIN 18300)

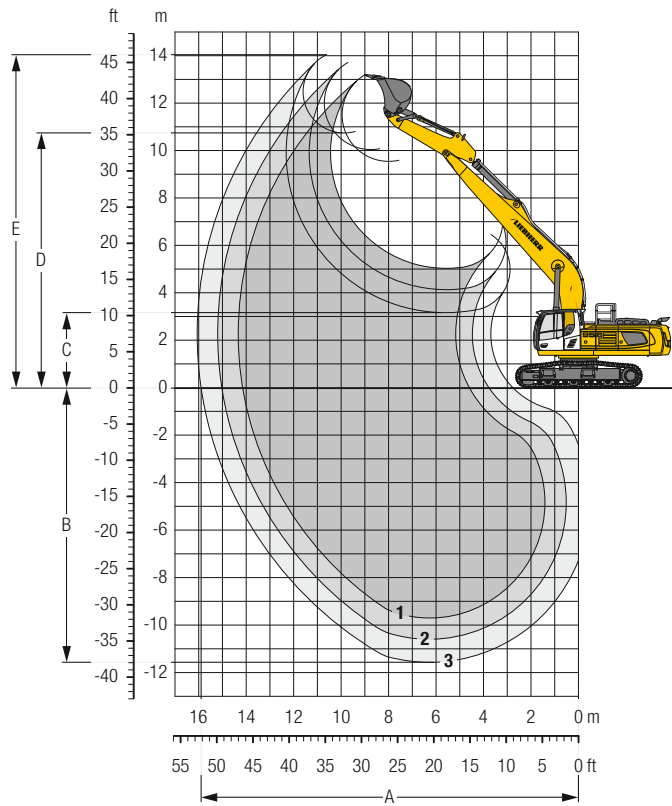
²⁾ HD-Tieföffel mit Liebherr-Zähnen Z 70 (einzusetzen ab Bodenklasse 6, nach VOB, Teil C, DIN 18300)

Weitere Tieföffel auf Anfrage erhältlich

maximal zulässiges Materialgewicht ▲ = ≤ 2,0 t/m³, ■ = ≤ 1,8 t/m³, ▲ = ≤ 1,65 t/m³, ■ = ≤ 1,5 t/m³, △ = ≤ 1,2 t/m³, - = nicht zulässig

Tieföffel-Ausrüstung

mit Monoblockausleger 9,20 m und Ballastgewicht 11,0 t



Grabkurven

ohne Schnellwechsler		1	2	3*
Löffelstiellänge	m	2,90	3,80	5,00
A Max. Reichweite auf Grundniveau	m	14,10	15,00	15,90
B Max. Grabtiefe	m	9,70	10,60	11,60
C Min. Ausschütthöhe	m	5,05	4,15	3,15
D Max. Ausschütthöhe	m	9,55	10,05	10,75
E Max. Reichhöhe	m	13,15	13,70	14,00

Kräfte

ohne Schnellwechsler		1	2	3*
Max. Reißkraft (ISO 6015)	kN	218	182	149
Max. Losbrechkraft (ISO 6015)	kN	316	316	235
Max. Reißkraft (SAE J1179)	kN	207	174	145
Max. Losbrechkraft (SAE J1179)	kN	273	273	209

* mit Kinematik R 946 Litronic

Einsatzgewicht und Bodenbelastung

Das Einsatzgewicht beinhaltet die Grundmaschine mit Ballastgewicht 11,0 t, Monoblockausleger 9,20 m, Löffelstiel 3,80 m und Tieföffel mit 1,65 m³ (2.100 kg) Inhalt.

Unterwagen		LC			LC-V		
Bodenplattenbreite	mm	500	600	750	500	600	750
Gewicht	kg	53.200	53.800	55.050	57.850	58.400	59.200
Bodenbelastung	kg/cm ²	1,12	0,94	0,77	1,19	1,00	0,81

Tieföffel Standsicherheit (Sicherheit 75 % nach ISO 10567* eingerechnet)

	Schnittbreite mm	Inhalt nach ISO 7451 m ³	Gewicht kg	LC-Unterwagen (mit Bodenplatten 600 mm)			LC-V-Unterwagen (mit Bodenplatten 600 mm)		
				Stiellänge (m)			Stiellänge (m)		
				2,90	3,80	5,00	2,90	3,80	5,00
mit Ballastgewicht 11,0 t									
STD ¹⁾	1.350	1,65	2.100	▲	▲	–	▲	▲	–
	1.550	2,00	2.250	■	△	–	■	■	–
	1.750	2,35	2.450	△	–	–	■	△	–
STD ²⁾	1.200	1,25	1.300	–	–	▲	–	–	▲
	1.350	1,50	1.400	–	–	▲	–	–	▲
	1.500	1,75	1.500	–	–	▲	–	–	■
	1.650	2,00	1.600	–	–	△	–	–	■

* Werte bei max. Reichweite, 360° schwenkbar, entsprechend ISO-Norm 10567

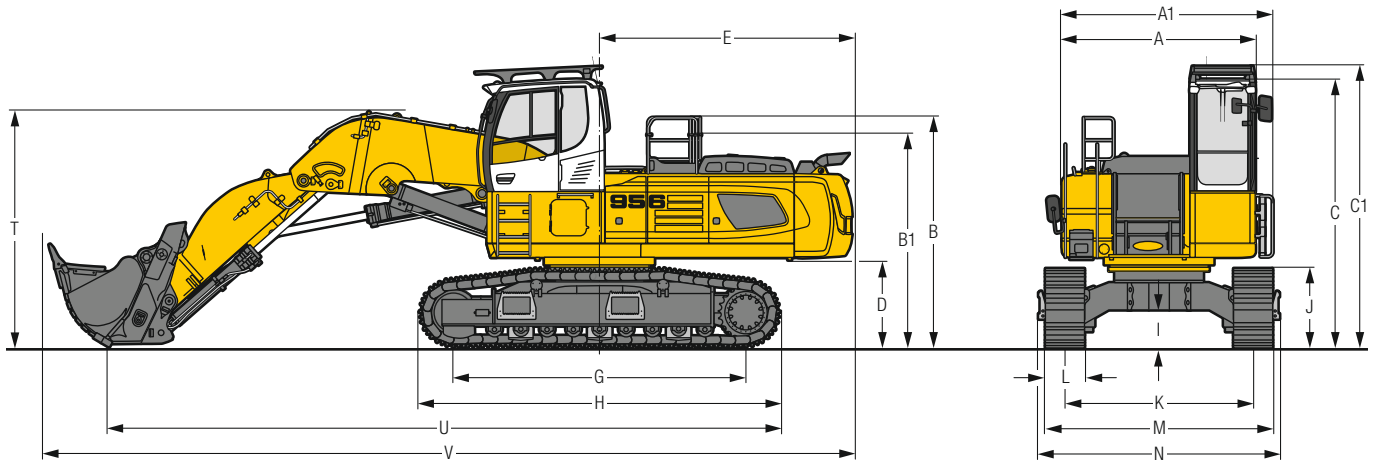
¹⁾ Standard-Tieföffel mit Liebherr-Zähnen Z 70 (einzusetzen bis Bodenklasse 5, nach VOB, Teil C, DIN 18300)

²⁾ Standard-Tieföffel der Maschine R 946 Litronic mit Liebherr-Zähnen Z 50 (einzusetzen bis Bodenklasse 5, nach VOB, Teil C, DIN 18300)

Weitere Tieföffel auf Anfrage erhältlich

maximal zulässiges Materialgewicht ▲ = ≤ 2,0 t/m³, ■ = ≤ 1,8 t/m³, ▲ = ≤ 1,65 t/m³, ■ = ≤ 1,5 t/m³, △ = ≤ 1,2 t/m³, – = nicht zulässig

Abmessungen Klappschaufel



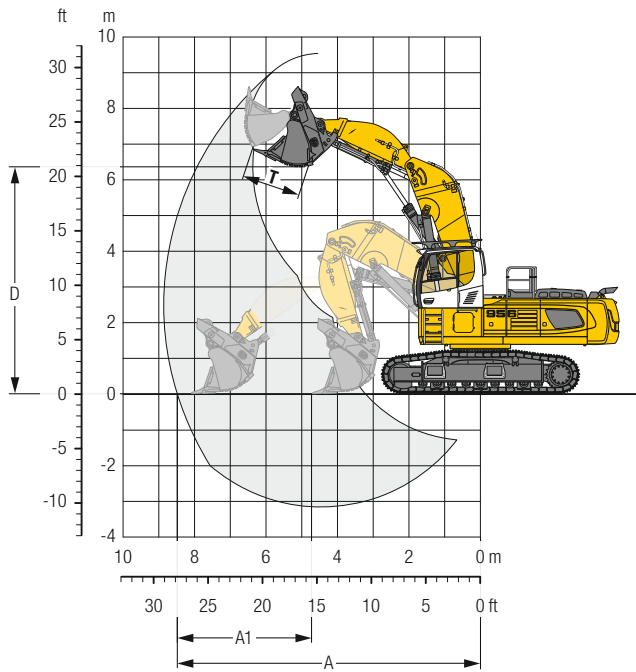
	HD	mm
A Oberwagenbreite		2.970
A1 Oberwagenbreite mit Laufsteg		3.030
B Höhe über Oberwagen		3.555
B1 Höhe über Oberwagen (Handlauf eingeklappt)		3.305
C Höhe über Kabine		4.135
C1 Höhe über Kabine mit Schutzgitter oben FOPS		4.335
D Bodenfreiheit Ballastgewicht		1.355
E Hecklänge		3.900
G Radstand		4.500
H Unterwagenlänge		5.550

	HD	mm
I Bodenfreiheit Unterwagen		575
J Kettenhöhe		1.225
K Spurbreite		2.900
L Bodenplattenbreite	500 600 750	
M Breite über Ketten	3.465 3.500 3.650	
N Breite über Aufstieg	3.725 3.725 3.725	
T Auslegerhöhe		3.650
U Länge am Boden		10.350
V Gesamtlänge		12.450

Transportabmessungen abnehmbare Teile demontiert

	Klappschaufel-Ausrüstung		
	mm		
Bodenplattenbreite	500	600	750
Transportbreite	3.465	3.500	3.650
Transportlänge	12.450		
Transporthöhe	3.650		
Klappschaufel	3,10 m ³		

Klappschaufel-Ausrüstung



Grabkurve

A Max. Reichweite auf Planum	m	8,50
A1 Max. Vorschubweg	m	3,40
D Max. Ausschütthöhe	m	6,30
T Klappschaufelöffnungsweite	mm	1.640

Kräfte

Max. Vorschubkraft	kN	435
Max. Vorschubkraft auf Planum	kN	275
Max. Losbrechkraft	kN	355

Einsatzgewicht und Bodenbelastung

Das Einsatzgewicht beinhaltet die Grundmaschine mit Fahrerkabineerhöhung, Klappschaufel-Ausrüstung und Klappschaufel 3,10 m³ (5.650 kg) Stufe II.

Unterwagen	HD	
Bodenplattenbreite	mm	500 600
Gewicht	kg	56.750 57.300
Bodenbelastung	kg/cm²	1,17 0,98

Klappschaufeln

Schnittbreite mm	Inhalt nach ISO 7451 m ³	Gewicht kg	Verschleißteilersatz- Ausführungsstufe	HD-Unterwagen	
				Klappschaufel-Ausrüstung	
1.850	2,50	4.700	II	▲	
1.850	2,50	5.050	III	▲	
2.150	3,10	5.150	I	■	
2.150	3,10	5.650	II	■	
2.150	3,10	6.050	III	■	

Ausführungsstufe I: Für verschleißarmes Material (z. B. Kalkstein ohne Feuerstein-Einschlüsse)

Ausführungsstufe II: Material vorgesprengt oder leichtlösbare Felsen (Klasse 3 bis 4 nach DIN 18300)

Ausführungsstufe III: Für sehr verschleißintensives Material (z. B. Felsen mit hohem Silicium-Anteil, Sandstein usw.)

maximal zulässiges Materialgewicht ▲ = ≤ 2,0 t/m³, ■ = ≤ 1,8 t/m³

Tragfähigkeit mit Monoblockausleger 6,70 m, Ballastgewicht 11,0 t und Bodenplatten 600 mm

Stiel 2,35 m

Unterwagen	3,0 m		4,5 m		6,0 m		7,5 m		9,0 m		10,5 m		m
	m	360° schwenkbar	m	360° schwenkbar	m	360° schwenkbar	m	360° schwenkbar	m	360° schwenkbar	m	360° schwenkbar	
9,0												10,3*	6,2
7,5												9,3*	7,6
6,0												8,9*	8,4
4,5												8,9*	9,0
3,0												8,5	9,2
1,5												8,3	9,2
0												8,6	9,0
-1,5	13,7*	13,7*	14,5*	14,5*	14,5*	18,9*	10,8	14,8*				9,3	8,4
-3,0	26,2*	26,2*	21,2*	21,2*	14,7	16,6*	11,0	12,5*	8,8	11,8*		11,0	7,5
-4,5			16,6*	16,6*	12,3*	12,3*			8,6	12,1*		11,9*	6,1
-6,0													
LC													
LC-V													
HD													

Stiel 2,90 m

Unterwagen	3,0 m		4,5 m		6,0 m		7,5 m		9,0 m		10,5 m		m
	m	360° schwenkbar	m	360° schwenkbar	m	360° schwenkbar	m	360° schwenkbar	m	360° schwenkbar	m	360° schwenkbar	
9,0												10,3*	6,2
7,5												9,3*	7,6
6,0												8,9*	8,4
4,5												8,9*	9,0
3,0												8,5	9,2
1,5												8,3	9,2
0												8,6	9,0
-1,5	14,6*	14,6*	14,6*	14,6*	14,6*	18,9*	10,8	14,8*				9,3	8,4
-3,0	25,0*	25,0*	22,5*	22,5*	14,4	18,6*	11,0	12,5*	8,8	11,8*		11,0	7,5
-4,5	24,6*	24,6*	18,8*	18,8*	14,3*	14,3*			8,3	9,7*		11,9*	6,1
-6,0													
LC													
LC-V													
HD													

Stiel 3,35 m

Unterwagen	3,0 m		4,5 m		6,0 m		7,5 m		9,0 m		10,5 m		m
	m	360° schwenkbar	m	360° schwenkbar	m	360° schwenkbar	m	360° schwenkbar	m	360° schwenkbar	m	360° schwenkbar	
9,0												10,3*	6,2
7,5												9,3*	7,6
6,0												8,9*	8,4
4,5												8,9*	9,0
3,0												8,5	9,2
1,5												8,3	9,2
0												8,6	9,0
-1,5	14,0*	14,0*	22,3	25,5*	14,4	18,7*	10,6	14,6*	8,3	11,7*		9,7	8,4
-3,0	22,2*	22,2*	22,5	23,7*	14,5	17,8*	10,6	13,9*	9,2	12,1*		11,5	7,5
-4,5	27,8*	27,8*	20,4*	20,4*	14,8	15,5*			9,0	12,1*		11,9*	6,1
-6,0			14,1*	14,1*									
LC													
LC-V													
HD													

Stiel 3,80 m

Unterwagen	3,0 m		4,5 m		6,0 m		7,5 m		9,0 m		10,5 m		m
	m	360° schwenkbar	m	360° schwenkbar	m	360° schwenkbar	m	360° schwenkbar	m	360° schwenkbar	m	360° schwenkbar	
9,0												10,3*	6,2
7,5												9,3*	7,6
6,0												8,9*	8,4
4,5												8,9*	9,0
3,0												8,5	9,2
1,5												8,3	9,2
0												8,6	9,0
-1,5	14,0*	14,0*	22,3	25,5*	14,4	18,7*	10,6	14,6*	8,3	11,7*		9,7	8,4
-3,0	22,2*	22,2*	22,5	23,7*	14,5	17,8*	10,6	13,9*	9,2	12,1*		11,5	7,5
-4,5	27,8*	27,8*	20,4*	20,4*	14,8	15,5*			9,0	12,1*		11,9*	6,1
-6,0			14,1*	14,1*									
LC													
LC-V													
HD													

Höhe
 360° schwenkbar
 über Längsrichtung
 max. Reichweite
 * begrenzt durch hydr. Hubkraft

Die Traglastwerte sind am Stielende (ohne Werkzeug) in Tonnen (t) angegeben und auf festem, ebenem Untergrund 360° schwenkbar. Die anderen Werte sind längs von Unterwagen angegeben. Die Werte gelten für 600 mm breite Bodenplatten. Gemäß ISO 10567 betragen diese 75% der statischen Klippast oder 87% der hydraulischen Hubkraft (gekennzeichnet durch *). Bei demontiertem Kippzylinder, Umlenkhebel und Verbindungstasche erhöht sich die Traglast um 825 kg. Die Tragfähigkeit der Maschine wird durch die Standsicherheit oder das Hubvermögen der hydraulischen Einrichtungen begrenzt. Gemäß der harmonisierten EU-Norm EN 474-5 müssen Hydraulikbagger im Hebezeugbetrieb mit Rohrbruchsicherungen an Hub- und Stielzylinder(n), mit einer Überlastwarneinrichtung und einem Lastdiagramm ausgerüstet sein. Ermitteln Sie die maximale Traglast anhand der Traglasttabelle in der Fahrer Kabine oder in der mitgelieferten Betriebsanleitung.

Tragfähigkeit

mit Monoblockausleger gestreckt 8,00 m, Ballastgewicht 9,0 t und Bodenplatten 600 mm

Stiel 2,35 m

Unterw. wagen	m	4,5 m		6,0 m		7,5 m		9,0 m		10,5 m		12,0 m		m	
HD	12,0														
	10,5			15,0*	15,0*								11,9*	11,9*	6,6
	9,0			14,7*	14,7*	11,6	12,8*						9,7	10,2*	8,2
	7,5	20,0*	20,0*	15,4*	15,4*	11,3	12,9*	8,3	11,3*				7,8	9,4*	9,3
	6,0			14,9	16,7*	10,8	13,4*	8,1	11,4*				6,8	9,0*	10,0
	4,5					10,1	13,9*	7,8	11,5*				6,2	8,8*	10,5
	3,0					9,5	14,1*	7,5	11,6*	6,0	9,6		5,9	8,9*	10,7
	1,5					9,1	13,8*	7,2	11,3*	5,9	9,2*		5,8	8,8*	10,7
	0					9,0	12,9*	7,1	10,6*				6,0	8,2*	10,4
	-1,5			12,5*	12,5*	9,1	11,3*	7,2	9,3*				6,4	7,3*	10,0
	-3,0			9,9*	9,9*	9,0*	9,0*	6,7*	6,7*				5,9*	5,9*	9,2
-4,5															

Stiel 2,90 m

Unterw. wagen	m	4,5 m		6,0 m		7,5 m		9,0 m		10,5 m		12,0 m		m		
HD	12,0															
	10,5			14,0*	14,0*									11,7*	11,7*	5,2
	9,0			14,0*	14,0*	11,8	12,1*							8,9*	8,9*	7,5
	7,5	15,3*	15,3*	14,7*	14,7*	11,5	12,4*	8,4	10,9*					7,8*	7,8*	8,9
	6,0			15,3	16,0*	10,9	12,9*	8,2	11,0*	6,3	8,6*			7,0	7,2*	9,9
	4,5			13,9	17,4*	10,2	13,6*	7,8	11,3*	6,1	9,7*			6,1	6,9*	10,6
	3,0					9,6	14,0*	7,5	11,4*	6,0	9,5			5,6	6,8*	11,0
	1,5					9,2	13,9*	7,2	11,3*	5,8	9,4*			5,3	7,1*	11,2
	0			12,2	15,4*	8,9	13,2*	7,0	10,8*	5,7	8,7*			5,4	7,5*	11,0
	-1,5			12,3	13,8*	8,9	11,9*	7,0	9,7*	5,8	7,2*			5,8	7,0*	10,6
	-3,0			11,2*	11,2*	9,1	9,8*	7,1	7,8*					5,9*	5,9*	9,9
-4,5			7,8*	7,8*	6,7*	6,7*							5,1*	5,1*	8,5	

Stiel 3,80 m

Unterw. wagen	m	4,5 m		6,0 m		7,5 m		9,0 m		10,5 m		12,0 m		m		
HD	12,0			10,9*	10,9*								7,3*	7,3*	6,9	
	10,5					10,3*	10,3*						6,0*	6,0*	8,8	
	9,0					10,6*	10,6*	8,8	9,8*				5,4*	5,4*	10,0	
	7,5			10,6*	10,6*	11,2*	11,2*	8,7	10,2*	6,5	8,2*		5,1*	5,1*	10,9	
	6,0	18,0*	18,0*	14,7*	14,7*	11,3	12,2*	8,4	10,5*	6,4	9,3*		4,9*	4,9*	11,5	
	4,5			14,6	16,4*	10,5	13,0*	8,0	10,9*	6,2	9,4*		4,8*	4,8*	11,9	
	3,0			13,4	17,7*	9,8	13,6*	7,6	11,2*	6,0	9,5*	4,8	6,3*	4,7	4,8*	12,1
	1,5			12,5	17,9*	9,3	13,9*	7,2	11,3*	5,8	9,4	4,7	6,4*	4,7	5,0*	12,1
	0			12,2	17,0*	9,0	13,6*	7,0	11,0*	5,6	9,1*			4,8	5,2*	11,9
	-1,5	9,9*	9,9*	12,1	15,5*	8,8	12,7*	6,9	10,3*	5,6	8,3*			5,0	5,6*	11,5
	-3,0	14,8*	14,8*	12,3	13,2*	8,9	11,1*	6,9	9,0*	5,7	6,7*			5,5	5,7*	10,9
-4,5	10,9*	10,9*	10,2*	10,2*	8,6*	8,6*	6,6*	6,6*					4,5*	4,5*	9,9	

Höhe 360° schwenkbar über Längsrichtung max. Reichweite * begrenzt durch hydr. Hubkraft

Die Traglastwerte sind am Stielende (ohne Werkzeug) in Tonnen (t) angegeben und auf festem, ebenem Untergrund 360° schwenkbar. Die anderen Werte sind längs zum Unterwagen angegeben. Die Werte gelten für 600 mm breite Bodenplatten. Gemäß ISO 10567 betragen diese 75% der statischen Kippplast oder 87% der hydraulischen Hubkraft (gekennzeichnet durch *). Bei demontiertem Kippzylinder, Umlenkebel und Verbindungslasche erhöht sich die Traglast um 825 kg. Die Tragfähigkeit der Maschine wird durch die Standsicherheit oder das Hubvermögen der hydraulischen Einrichtungen begrenzt.

Gemäß der harmonisierten EU-Norm EN 474-5 müssen Hydraulikbagger im Hebezeugbetrieb mit Rohrbruchsicherungen an Hub- und Stielzylinder(n), mit einer Überlastwarneinrichtung und einem Lastdiagramm ausgerüstet sein. Ermitteln Sie die maximale Traglast anhand der Traglasttabelle in der Fahrerkabine oder in der mitgelieferten Betriebsanleitung.

Tragfähigkeit

mit Monoblockausleger gestreckt 8,00 m, Ballastgewicht 11,0 t und Bodenplatten 600 mm

Stiel 2,35 m

Unterw. wagen	m	4,5 m		6,0 m		7,5 m		9,0 m		10,5 m		12,0 m		m	
HD	12,0														
	10,5			15,0*	15,0*								11,9*	11,9*	6,6
	9,0			14,7*	14,7*	12,8*	12,8*						10,2*	10,2*	8,2
	7,5	20,0*	20,0*	15,4*	15,4*	12,6	12,9*	9,3	11,3*				8,8	9,4*	9,3
	6,0			16,6	16,7*	12,0	13,4*	9,1	11,4*				7,6	9,0*	10,0
	4,5					11,3	13,9*	8,8	11,5*				7,0	8,8*	10,5
	3,0					10,8	14,1*	8,5	11,6*	6,8	9,6*		6,7	8,9*	10,7
	1,5					10,4	13,8*	8,2	11,3*	6,7	9,2*		6,6	8,8*	10,7
	0					10,3	12,9*	8,1	10,6*				6,8	8,2*	10,4
	-1,5			12,5*	12,5*	10,3	11,3*	8,2	9,3*				7,3	7,3*	10,0
-3,0			9,9*	9,9*	9,0*	9,0*	6,7*	6,7*				5,9*	5,9*	9,2	
-4,5															

Stiel 2,90 m

Unterw. wagen	m	4,5 m		6,0 m		7,5 m		9,0 m		10,5 m		12,0 m		m		
HD	12,0															
	10,5			14,0*	14,0*									11,7*	11,7*	5,2
	9,0			14,0*	14,0*	12,1*	12,1*							7,8*	7,8*	7,5
	7,5	15,3*	15,3*	14,7*	14,7*	12,4*	12,4*	9,4	10,9*					7,2*	7,2*	9,9
	6,0			16,0*	16,0*	12,2	12,9*	9,2	11,0*	7,1	8,6*			6,9*	6,9*	10,6
	4,5			15,6	17,4*	11,5	13,6*	8,8	11,3*	7,0	9,7*			6,4	6,8*	11,0
	3,0					10,9	14,0*	8,5	11,4*	6,8	9,6*			6,2	6,9*	11,2
	1,5					10,4	13,9*	8,2	11,3*	6,6	9,4*			6,1	7,1*	11,2
	0					13,9	15,4*	10,2	13,2*	8,0	10,8*	6,6	8,7*	6,2	7,5*	11,0
	-1,5			13,8*	13,8*	10,2	11,9*	8,0	9,7*	6,7	7,2*			6,6	7,0*	10,6
-3,0			11,2*	11,2*	9,8*	9,8*	7,8*	7,8*					5,9*	5,9*	9,9	
-4,5			7,8*	7,8*	6,7*	6,7*							5,1*	5,1*	8,5	

Stiel 3,80 m

Unterw. wagen	m	4,5 m		6,0 m		7,5 m		9,0 m		10,5 m		12,0 m		m		
HD	12,0			10,9*	10,9*								7,3*	7,3*	6,9	
	10,5					10,3*	10,3*						6,0*	6,0*	8,8	
	9,0					10,6*	10,6*	9,8	9,8*				5,4*	5,4*	10,0	
	7,5			10,6*	10,6*	11,2*	11,2*	9,7	10,2*	7,4	8,2*		5,1*	5,1*	10,9	
	6,0	18,0*	18,0*	14,7*	14,7*	12,2*	12,2*	9,4	10,5*	7,3	9,3*		4,9*	4,9*	11,5	
	4,5			16,3	16,4*	11,8	13,0*	9,0	10,9*	7,1	9,4*		4,8*	4,8*	11,9	
	3,0			15,0	17,7*	11,1	13,6*	8,6	11,2*	6,8	9,5*	5,5	6,3*	4,8*	4,8*	12,1
	1,5			14,2	17,9*	10,5	13,9*	8,2	11,3*	6,6	9,4*	5,4	6,4*	5,0*	5,0*	12,1
	0			13,8	17,0*	10,2	13,6*	8,0	11,0*	6,5	9,1*			5,2*	5,2*	11,9
	-1,5	9,9*	9,9*	13,8	15,5*	10,1	12,7*	7,9	10,3*	6,4	8,3*			5,6*	5,6*	11,5
-3,0	14,8*	14,8*	13,2*	13,2*	10,1	11,1*	7,9	9,0*	6,5	6,7*			5,7*	5,7*	10,9	
-4,5	10,9*	10,9*	10,2*	10,2*	8,6*	8,6*	6,6*	6,6*					4,5*	4,5*	9,9	

Höhe 360° schwenkbar über Längsrichtung max. Reichweite * begrenzt durch hydr. Hubkraft

Die Traglastwerte sind am Stielende (ohne Werkzeug) in Tonnen (t) angegeben und auf festem, ebenem Untergrund 360° schwenkbar. Die anderen Werte sind längs zum Unterwagen angegeben. Die Werte gelten für 600 mm breite Bodenplatten. Gemäß ISO 10567 betragen diese 75% der statischen Kipplast oder 87% der hydraulischen Hubkraft (gekennzeichnet durch *). Bei demontiertem Kippzylinder, Umlenkebel und Verbindungslasche erhöht sich die Traglast um 825 kg. Die Tragfähigkeit der Maschine wird durch die Standsicherheit oder das Hubvermögen der hydraulischen Einrichtungen begrenzt.

Gemäß der harmonisierten EU-Norm EN 474-5 müssen Hydraulikbagger im Hebezeugbetrieb mit Rohrbruchsicherungen an Hub- und Stielzylinder(n), mit einer Überlastwarneinrichtung und einem Lastdiagramm ausgerüstet sein. Ermitteln Sie die maximale Traglast anhand der Traglasttabelle in der Fahrerkabine oder in der mitgelieferten Betriebsanleitung.

Tragfähigkeit

mit Verstellausleger 7,90 m (Ausleger 4,70 m), Ballastgewicht 9,0 t und Bodenplatten 600 mm

Stiel 2,35 m

Unterw. wagen	m	3,0 m		4,5 m		6,0 m		7,5 m		9,0 m		10,5 m		m	
		↕	↔	↕	↔	↕	↔	↕	↔	↕	↔	↕	↔		
12,0													18,0°	18,0°	3,4
10,5													12,0°	12,0°	6,4
9,0													9,2	10,2°	8,1
7,5													7,1	9,4°	9,2
6,0													6,0	9,0°	9,9
4,5													5,4	8,9°	10,4
3,0													5,1	8,4°	10,6
1,5													5,0	7,7°	10,6
0													5,1	6,8°	10,4
-1,5													5,6	5,6°	9,9
-3,0													3,9°	3,9°	9,1
-4,5													5,2°	5,2°	7,6
-6,0													5,2°	5,2°	7,6

Stiel 2,90 m

Unterw. wagen	m	3,0 m		4,5 m		6,0 m		7,5 m		9,0 m		10,5 m		m	
		↕	↔	↕	↔	↕	↔	↕	↔	↕	↔	↕	↔		
12,0													14,3°	14,3°	
10,5													14,4°	14,4°	4,9
9,0													11,3	12,3°	7,3
7,5													15,8°	15,8°	8,8
6,0													15,0°	15,0°	9,8
4,5													14,2	16,7°	10,5
3,0													10,6	13,0°	10,9
1,5													8,2	10,7°	11,1
0													8,1	10,7°	11,1
-1,5													8,0	10,6°	10,9
-3,0													7,4	10,6°	10,5
-4,5													6,4	8,4°	9,8
-6,0													12,2	15,5°	8,5

Höhe 360° schwenkbar über Längsrichtung max. Reichweite * begrenzt durch hydr. Hubkraft

Die Traglastwerte sind am Stielende (ohne Werkzeug) in Tonnen (t) angegeben und auf festem, ebenem Untergrund 360° schwenkbar. Die anderen Werte sind längs zum Unterwagen angegeben. Die Werte gelten für 600 mm breite Bodenplatten bei optimaler Stellung des Verstellzylinders. Gemäß ISO 10567 betragen diese 75 % der statischen Kipplast oder 87 % der hydraulischen Hubkraft (gekennzeichnet durch *). Bei demontiertem Kippzylinder, Umlenkhebel und Verbindungslasche erhöht sich die Traglast um 825 kg. Die Tragfähigkeit der Maschine wird durch die Standsicherheit oder das Hubvermögen der hydraulischen Einrichtungen begrenzt.

Gemäß der harmonisierten EU-Norm EN 474-5 müssen Hydraulikbagger im Hebezeugbetrieb mit Rohrbruchsicherungen an Hub- und Stielzylinder(n), mit einer Überlastwarneinrichtung und einem Lastdiagramm ausgerüstet sein. Ermitteln Sie die maximale Traglast anhand der Traglasttabelle in der Fahrerkabine oder in der mitgelieferten Betriebsanleitung.

Stiel 3,80 m

Unterwagen	3,0 m		4,5 m		6,0 m		7,5 m		9,0 m		10,5 m		12,0 m		m	
	m		m		m		m		m		m		m			
LC	12,0				10,5*	10,5*									6,7	
	10,5				10,7*	10,7*									8,6	
	9,0				10,3*	10,3*									9,9	
	7,5				11,1*	11,1*			8,3	9,6*					10,8	
	6,0			16,9*	16,9*	14,6*	14,6*	11,0	12,2*	8,4	10,3*	6,0	8,9*		11,4	
	4,5			21,4	21,5*	14,4	16,1*	10,6	12,7*	8,3	10,5*	6,0	8,9*		11,8	
	3,0	19,3*	19,3*	20,6*	20,7*	14,0	16,8*	10,4	13,0*	8,2	10,6*	5,8	8,8	4,1	4,9*	12,0
	1,5	15,6*	15,6*	20,5	21,7*	13,8	16,6*	10,4	12,9*	7,9	10,4*	5,6	8,7		5,0*	12,0
	0	18,2*	18,2*	20,7	23,1*	13,7	16,6*	9,9	12,8*	7,4	10,4*	5,3	8,6		5,3*	11,8
	-1,5	23,6*	23,6*	19,5	23,8*	12,8	16,8*	9,3	13,0*	6,9	10,8*	5,0	8,3*		5,2*	11,4
	-3,0	30,6*	30,6*	19,0	24,4*	12,3	17,5*	9,0	13,7*	6,5	10,3*	4,9	5,8*		4,1*	10,8
-4,5	38,2*	38,2*	19,0	24,3*	12,3	17,5*	8,5	12,4*	6,3	7,4*				3,2*	9,8	
-6,0	33,3*	33,3*	19,5	20,5*	12,1	12,9*	6,6*	6,6*						4,7*	7,9	
LC-V	12,0				10,7*	10,7*									6,7	
	10,5				10,7*	10,7*									8,6	
	9,0				10,3*	10,3*			9,1	9,7*					9,9	
	7,5				11,3*	11,3*			9,1	10,1*	6,5	7,8*			10,8	
	6,0			19,4*	19,4*	15,2*	15,2*	11,7	12,2*	9,0	10,3*	6,7	8,9*		11,4	
	4,5	18,0*	18,0*	21,5*	21,5*	15,2	16,2*	11,3	12,7*	8,8	10,5*	6,6	8,9*		11,8	
	3,0	19,9*	19,9*	20,7*	20,7*	14,8	16,8*	11,0	13,0*	8,7	10,6*	6,4	8,8*	4,6	5,0*	12,0
	1,5	15,6*	15,6*	21,6	21,8*	14,6	16,6*	11,0	12,9*	8,7	10,4*	6,2	8,7*		5,0*	12,0
	0	18,6*	18,6*	21,9	23,2*	14,8	16,6*	10,8	12,8*	8,1	10,4*	5,9	8,8*		5,3*	11,8
	-1,5	24,1*	24,1*	21,4	23,8*	14,1	16,9*	10,3	13,1*	7,6	10,8*	5,6	8,2*		5,1*	11,4
	-3,0	31,2*	31,2*	20,9	24,5*	13,6	17,5*	9,9	13,7*	7,2	10,2*	5,3*	5,3*		4,0*	10,8
-4,5	38,0*	38,0*	21,0	24,2*	13,6	17,4*	9,5	12,1*	6,9*	6,9*				3,3*	9,8	
-6,0	32,5*	32,5*	19,7*	19,7*	12,2*	12,2*	5,7*	5,7*						4,9*	7,9	
HD	12,0				10,5*	10,5*									6,7	
	10,5				10,7*	10,7*									8,6	
	9,0				10,3*	10,3*			8,7	9,6*					9,9	
	7,5				11,2*	11,2*			8,8	10,1*	6,2	7,6*			10,8	
	6,0			17,2*	17,2*	14,7*	14,7*	11,3	12,2*	8,7	10,3*	6,3	8,9*		11,4	
	4,5	18,5*	18,5*	21,5*	21,5*	14,9	16,2*	11,0	12,7*	8,6	10,5*	6,3	8,9*		11,8	
	3,0	19,4*	19,4*	20,7*	20,7*	14,4	16,8*	10,7	13,0*	8,5	10,6*	6,1	8,8*	4,3	4,9*	12,0
	1,5	15,6*	15,6*	21,1*	21,7*	14,2	16,6*	10,7	12,9*	8,3	10,4*	5,9	8,7*		5,0*	12,0
	0	18,3*	18,3*	21,3	23,2*	14,4	16,6*	10,4	12,8*	7,8	10,4*	5,6	8,8*		5,3*	11,8
	-1,5	23,7*	23,7*	20,5	23,8*	13,5	16,9*	9,8	13,0*	7,3	10,8*	5,3	8,3*		5,2*	11,4
	-3,0	30,7*	30,7*	20,0	24,5*	13,0	17,5*	9,5	13,7*	6,8	10,3*	5,2	5,7*		4,1*	10,8
-4,5	38,2*	38,2*	20,0	24,3*	13,0	17,5*	9,0	12,3*	6,7	7,3*				3,3*	9,8	
-6,0	33,2*	33,2*	20,3*	20,3*	12,8*	12,8*	6,4*	6,4*						4,8*	7,9	

Höhe 360° schwenkbar über Längsrichtung max. Reichweite * begrenzt durch hydr. Hubkraft

Die Traglastwerte sind am Stielende (ohne Werkzeug) in Tonnen (t) angegeben und auf festem, ebenem Untergrund 360° schwenkbar. Die anderen Werte sind längs zum Unterwagen angegeben. Die Werte gelten für 600 mm breite Bodenplatten bei optimaler Stellung des Verstellzylinders. Gemäß ISO 10567 betragen diese 75% der statischen Kippplast oder 87% der hydraulischen Hubkraft (gekennzeichnet durch *). Bei demontiertem Kippzylinder, Umlenkebel und Verbindungslasche erhöht sich die Traglast um 825 kg. Die Tragfähigkeit der Maschine wird durch die Standsicherheit oder das Hubvermögen der hydraulischen Einrichtungen begrenzt.

Gemäß der harmonisierten EU-Norm EN 474-5 müssen Hydraulikbagger im Hebezeugbetrieb mit Rohrbruchsicherungen an Hub- und Stielzylinder(n), mit einer Überlastwarneinrichtung und einem Lastdiagramm ausgerüstet sein. Ermitteln Sie die maximale Traglast anhand der Traglasttabelle in der Fahrerkabine oder in der mitgelieferten Betriebsanleitung.

Stiel 3,80 m

Unterwagen	3,0 m		4,5 m		6,0 m		7,5 m		9,0 m		10,5 m		12,0 m		m			
	m	m	m	m	m	m	m	m	m	m	m	m	m	m	m	m		
LC	12,0				10,5*	10,5*									7,4*	7,4*	6,7	
	10,5				10,7*	10,7*									6,1*	6,1*	8,6	
	9,0				10,3*	10,3*									5,4*	5,4*	9,9	
	7,5				11,1*	11,1*									5,1*	5,1*	10,8	
	6,0			16,9*	16,9*	14,6*	14,6*			9,2	9,6*				4,9*	4,9*	11,4	
	4,5			21,5*	21,5*	15,5	16,1*			9,3	10,1*				4,8*	4,8*	11,8	
	3,0	19,3*	19,3*	20,7*	20,7*	15,0	16,8*			11,9	12,2*	9,1	10,3*	6,7	7,5*	4,8*	4,9*	12,0
	1,5	15,6*	15,6*	21,7*	21,7*	14,8*	16,6*			11,5	12,7*	9,0	10,5*	6,8	8,9*	4,7	5,0*	12,0
	0	18,2*	18,2*	22,1	23,1*	15,0	16,6*			11,2	13,0*	8,9	10,6*	6,6	8,8*	4,8	4,9*	11,8
	-1,5	23,6*	23,6*	22,0	23,8*	14,5	16,8*			11,1	12,9*	8,9	10,4*	6,4	8,7*	4,7	5,0*	11,4
	-3,0	30,6*	30,6*	21,5	24,4*	14,0	17,5*			10,6	13,0*	7,9	10,8*	5,8	8,3*	4,1*	4,1*	10,8
-4,5	38,2*	38,2*	21,5	24,3*	14,0	17,5*			9,8	12,4*	7,3	10,3*	5,8	5,8*	3,2*	3,2*	9,8	
-6,0	33,3*	33,3*	20,5*	20,5*	12,9*	12,9*			6,6*	6,6*					4,7*	4,7*	7,9	
LC-V	12,0				10,7*	10,7*									7,2*	7,2*	6,7	
	10,5				10,7*	10,7*									6,0*	6,0*	8,6	
	9,0				10,3*	10,3*									5,4*	5,4*	9,9	
	7,5				11,3*	11,3*									5,1*	5,1*	10,8	
	6,0			19,4*	19,4*	15,2*	15,2*			9,9	10,1*				4,9*	4,9*	11,4	
	4,5	18,0*	18,0*	21,5*	21,5*	16,2*	16,2*			9,7	10,3*				4,8*	4,8*	11,8	
	3,0	19,9*	19,9*	20,7*	20,7*	15,7	16,8*			11,8	13,0*	9,3	10,6*	7,3	7,8*	4,9*	4,9*	12,0
	1,5	15,6*	15,6*	21,8*	21,8*	15,6	16,6*			11,7	12,9*	9,4	10,4*	7,2	8,8*	5,0*	5,0*	12,0
	0	18,6*	18,6*	23,1	23,2*	15,7	16,6*			11,8	12,8*	9,1	10,4*	7,0	8,7*	5,3*	5,3*	11,8
	-1,5	24,1*	24,1*	23,6	23,8*	15,8	16,9*			11,5	13,1*	8,6	10,8*	6,7	8,8*	5,1*	5,1*	11,4
	-3,0	31,2*	31,2*	23,5	24,5*	15,3	17,5*			11,2	13,7*	8,2	10,2*	6,5	8,2*	4,0*	4,0*	10,8
-4,5	38,0*	38,0*	23,6	24,2*	15,3	17,4*			10,8	12,1*	6,9*	6,9*	5,3*	5,3*	3,3*	3,3*	9,8	
-6,0	32,5*	32,5*	19,7*	19,7*	12,2*	12,2*			5,7*	5,7*					4,9*	4,9*	7,9	
HD	12,0				10,5*	10,5*									7,3*	7,3*	6,7	
	10,5				10,7*	10,7*									6,0*	6,0*	8,6	
	9,0				10,3*	10,3*									5,4*	5,4*	9,9	
	7,5				11,2*	11,2*									5,1*	5,1*	10,8	
	6,0			17,2*	17,2*	14,7*	14,7*			9,5	9,6*				4,9*	4,9*	11,4	
	4,5	18,5*	18,5*	21,5*	21,5*	16,0	16,2*			9,6	10,1*				4,8*	4,8*	11,8	
	3,0	19,4*	19,4*	20,7*	20,7*	15,4	16,8*			11,4	11,4*	9,2	10,5*	7,1	8,9*	4,9*	4,9*	12,0
	1,5	15,6*	15,6*	21,7*	21,7*	15,2	16,6*			11,5	13,0*	9,1	10,6*	6,9	8,8*	4,9*	4,9*	12,0
	0	18,3*	18,3*	22,6	23,2*	15,3	16,6*			11,4	12,9*	9,2	10,4*	6,7	8,7*	5,0	5,0*	12,0
	-1,5	23,7*	23,7*	23,1	23,8*	15,1	16,9*			11,6	12,8*	8,8	10,4*	6,4	8,8*	5,1	5,3*	11,8
	-3,0	30,7*	30,7*	22,5	24,5*	14,7	17,5*			11,1	13,0*	8,2	10,8*	6,1	8,3*	5,2*	5,2*	11,4
-4,5	38,2*	38,2*	22,5	24,3*	14,6	17,5*			10,7	13,7*	7,8	10,3*	5,7*	5,7*	4,1*	4,1*	10,8	
-6,0	33,2*	33,2*	20,3*	20,3*	12,8*	12,8*			6,4*	6,4*					3,3*	3,3*	9,8	

 Höhe
  360° schwenkbar
  über Längsrichtung
  max. Reichweite
 * begrenzt durch hydr. Hubkraft

Die Traglastwerte sind am Stielende (ohne Werkzeug) in Tonnen (t) angegeben und auf festem, ebenem Untergrund 360° schwenkbar. Die anderen Werte sind längs zum Unterwagen angegeben. Die Werte gelten für 600 mm breite Bodenplatten bei optimaler Stellung des Verstellzylinders. Gemäß ISO 10567 betragen diese 75% der statischen Kippplast oder 87% der hydraulischen Hubkraft (gekennzeichnet durch *). Bei demontiertem Kippzylinder, Umlenkebel und Verbindungslasche erhöht sich die Traglast um 825 kg. Die Tragfähigkeit der Maschine wird durch die Standsicherheit oder das Hubvermögen der hydraulischen Einrichtungen begrenzt.

Gemäß der harmonisierten EU-Norm EN 474-5 müssen Hydraulikbagger im Hebezeugbetrieb mit Rohrbruchsicherungen an Hub- und Stielzylinder(n), mit einer Überlastwarneinrichtung und einem Lastdiagramm ausgerüstet sein. Ermitteln Sie die maximale Traglast anhand der Traglasttabelle in der Fahrerkabine oder in der mitgelieferten Betriebsanleitung.

Tragfähigkeit

mit Monoblockausleger 9,20 m, Ballastgewicht 11,0 t und Bodenplatten 600 mm

Stiel 2,90 m

Unterwagen	3,0 m		4,5 m		6,0 m		7,5 m		9,0 m		10,5 m		12,0 m		13,5 m		m		
	Höhe	360° schwenkbar	Höhe	360° schwenkbar	Höhe	360° schwenkbar	Höhe	360° schwenkbar	Höhe	360° schwenkbar	Höhe	360° schwenkbar	Höhe	360° schwenkbar	Höhe	360° schwenkbar	Höhe	360° schwenkbar	
12,0																	7,6*	7,6*	9,1
10,5									7,6*	7,6*							7,6*	7,6*	10,3
9,0									7,3*	7,3*							7,2	7,3	10,3
7,5									9,7*	9,7*							6,1	7,0*	11,2
6,0									8,6*	8,6*							5,5	6,8*	11,8
4,5									10,3	11,0*							5,0	6,8*	12,2
3,0									9,5	12,1*							4,8	7,0*	12,4
1,5									9,1	12,7*							4,9	7,2*	12,3
0									8,9	12,9*							4,8	7,5*	12,2
-1,5									8,9	12,7*							5,0	7,6*	11,8
-3,0									12,7	14,7*							5,4	7,7*	11,1
-4,5									13,0	13,6*							6,2	7,7*	10,3
-6,0									9,3	11,4*							7,5*	7,5*	9,0
-7,5									13,8*	13,8*							6,7*	6,7*	7,3
-9,0									8,7*	8,7*									
12,0																	7,6*	7,6*	9,1
10,5																	7,3*	7,3*	10,3
9,0																	6,7	7,0*	11,2
7,5									8,7*	8,7*							6,0	6,8*	11,8
6,0									9,8*	9,8*							5,6	6,9*	12,2
4,5									11,1*	11,1*							5,3	7,0*	12,4
3,0									10,5	12,1*							5,2	7,3*	12,3
1,5									10,1	12,8*							5,3	7,5*	12,2
0									9,9	12,9*							5,6	7,6*	11,8
-1,5									10,4*	10,4*							6,1	7,7*	11,1
-3,0									15,6*	15,6*							7,0	7,7*	10,3
-4,5									13,6*	13,6*							7,5*	7,5*	9,0
-6,0									13,6*	13,6*							6,6*	6,6*	7,3
-7,5									8,4*	8,4*									
-9,0																			

Stiel 3,80 m

Unterwagen	3,0 m		4,5 m		6,0 m		7,5 m		9,0 m		10,5 m		12,0 m		13,5 m		m		
	Höhe	360° schwenkbar	Höhe	360° schwenkbar	Höhe	360° schwenkbar	Höhe	360° schwenkbar	Höhe	360° schwenkbar	Höhe	360° schwenkbar	Höhe	360° schwenkbar	Höhe	360° schwenkbar	Höhe	360° schwenkbar	
12,0																	5,5*	5,5*	10,2
10,5																	5,1*	5,1*	11,3
9,0																	4,9*	4,9*	12,1
7,5																	4,8*	4,8*	12,7
6,0									10,9*	10,9*							4,5	4,8*	13,0
4,5									8,8*	8,8*							4,3	4,9*	13,2
3,0									10,1*	10,1*							4,2	5,1*	13,2
1,5									9,9	11,3*							4,2	5,1*	13,2
0									9,3	12,2*							4,7	7,4*	13,0
-1,5									7,4*	7,4*							4,4	5,3*	13,0
-3,0									12,1*	12,1*							4,7	7,4*	12,7
-4,5									8,8	12,8*							4,7	6,4*	12,1
-6,0									12,3	15,6*							5,3	7,1*	11,3
-7,5									12,6	14,7*							6,3	7,1*	10,2
-9,0									13,2*	13,2*							6,8*	6,8*	8,7
12,0									10,8*	10,8*									
10,5									8,8*	8,8*									
9,0																			
7,5																			
6,0																			
4,5																			
3,0																			
1,5																			
0																			
-1,5																			
-3,0																			
-4,5																			
-6,0																			
-7,5																			
-9,0																			

 Höhe
  360° schwenkbar
  über Längsrichtung
  max. Reichweite
 * begrenzt durch hydr. Hubkraft

Die Traglastwerte sind am Stielende (ohne Werkzeug) in Tonnen (t) angegeben und auf festem, ebenem Untergrund 360° schwenkbar. Die anderen Werte sind längs zum Unterwagen angegeben. Die Werte gelten für 600 mm breite Bodenplatten. Gemäß ISO 10567 betragen diese 75% der statischen Kipplast oder 87% der hydraulischen Hubkraft (gekennzeichnet durch *). Bei demontiertem Kippzylinder, Umlenkhebel und Verbindungslasche erhöht sich die Traglast um 825 kg/620 kg*. Die Tragfähigkeit der Maschine wird durch die Standsicherheit oder das Hubvermögen der hydraulischen Einrichtungen begrenzt.

Gemäß der harmonisierten EU-Norm EN 474-5 müssen Hydraulikbagger im Hebezeugbetrieb mit Rohrbruchsicherungen an Hub- und Stielzylinder(n), mit einer Überlastwarneinrichtung und einem Lastdiagramm ausgerüstet sein. Ermitteln Sie die maximale Traglast anhand der Traglasttabelle in der Fahrerkabine oder in der mitgelieferten Betriebsanleitung.

* nur für Stiel 5,00 m

Stiel 5,00 m

Unterw. wagen	3,0 m		4,5 m		6,0 m		7,5 m		9,0 m		10,5 m		12,0 m		13,5 m		m			
	m		m		m		m		m		m		m		m		m			
LC	12,0																4,1*	4,1*	10,4	
	10,5																3,8*	3,8*	11,6	
	9,0																3,6*	3,6*	12,6	
	7,5																3,5*	3,5*	13,3	
	6,0																3,5*	3,5*	13,8	
	4,5					11,6*	11,6*	9,1*	9,1*	6,9*	6,9*	6,4*	6,4*	5,8*	5,8*	4,7	5,2*	3,4*	3,4*	14,2
	3,0					14,0*	14,0*	10,5*	10,5*	8,3	8,6*	6,6	7,5*	5,4	6,7*	4,4	6,2*	3,5*	3,5*	14,3
	1,5					11,9*	11,9*	10,0	11,7*	7,8	9,4*	6,3	8,0*	5,2	7,1*	4,3	6,4*	3,7*	3,7*	14,3
	0					11,6*	11,6*	9,4	12,5*	7,4	10,0*	6,0	8,5*	5,0	7,4*	4,2	6,6*	3,9*	3,9*	14,1
	-1,5			7,0*	7,0*	12,4	13,7*	9,2	13,0*	7,2	10,4*	5,9	8,8*	4,9	7,6*	4,1	6,5	4,0	4,1*	13,8
-3,0	7,5*	7,5*	10,5*	10,5*	12,4	16,6*	9,1	13,0*	7,1	10,6*	5,8	8,9*	4,8	7,6*			4,2	4,6*	13,3	
-4,5	11,1*	11,1*	14,5*	14,5*	12,5	16,0*	9,1	12,7*	7,1	10,4*	5,8	8,7*	4,9	7,3*			4,6	5,2*	12,6	
-6,0	15,1*	15,1*	19,2*	19,2*	12,8	14,9*	9,3	12,0*	7,2	9,9*	5,9	8,1*					5,3	6,1*	11,6	
-7,5	20,1*	20,1*	16,8*	16,8*	13,2	13,3*	9,6	10,7*	7,5	8,7*							6,4	6,8*	10,3	
-9,0			13,2*	13,2*	10,5*	10,5*	8,3*	8,3*									6,6*	6,6*	8,6	
LC-V	12,0																4,1*	4,1*	10,4	
	10,5																3,8*	3,8*	11,6	
	9,0																3,6*	3,6*	12,6	
	7,5																3,5*	3,5*	13,3	
	6,0																3,5*	3,5*	13,8	
	4,5					11,8*	11,8*	9,3*	9,3*	7,0*	7,0*	6,4*	6,4*	6,0*	6,0*	5,1	5,3*	3,4*	3,4*	14,2
	3,0					14,2*	14,2*	10,6*	10,6*	8,7*	8,7*	7,3	7,5*	5,9	6,7*	4,9	6,2*	3,5*	3,5*	14,3
	1,5					11,8*	11,8*	10,9	11,8*	8,6	9,5*	6,9	8,0*	5,7	7,1*	4,8	6,4*	3,7*	3,7*	14,3
	0					11,7*	11,7*	10,4	12,6*	8,2	10,1*	6,7	8,5*	5,5	7,4*	4,7	6,6*	3,9*	3,9*	14,1
	-1,5			7,3*	7,3*	13,7	13,9*	10,1	13,0*	8,0	10,5*	6,5	8,8*	5,4	7,6*	4,6	6,5*	4,2*	4,2*	13,8
-3,0	7,8*	7,8*	10,8*	10,8*	13,7	16,6*	10,0	13,0*	7,9	10,6*	6,4	8,9*	5,4	7,6*			4,6*	4,6*	13,3	
-4,5	11,4*	11,4*	14,9*	14,9*	13,9	15,9*	10,1	12,7*	7,9	10,4*	6,4	8,7*	5,4	7,3*			5,2	5,2*	12,6	
-6,0	15,5*	15,5*	19,0*	19,0*	14,2	14,8*	10,3	11,9*	8,0	9,8*	6,6	8,1*					5,9	6,2*	11,6	
-7,5	20,6*	20,6*	16,5*	16,5*	13,1*	13,1*	10,6*	10,6*	8,3	8,5*							6,8*	6,8*	10,3	
-9,0			12,8*	12,8*	10,2*	10,2*	8,0*	8,0*									6,5*	6,5*	8,6	

Höhe 360° schwenkbar über Längsrichtung max. Reichweite * begrenzt durch hydr. Hubkraft

Die Traglastwerte sind am Stielende (ohne Werkzeug) in Tonnen (t) angegeben und auf festem, ebenem Untergrund 360° schwenkbar. Die anderen Werte sind längs zum Unterwagen angegeben. Die Werte gelten für 600 mm breite Bodenplatten. Gemäß ISO 10567 betragen diese 75% der statischen Kippplast oder 87% der hydraulischen Hubkraft (gekennzeichnet durch *). Bei demontiertem Kippzylinder, Umlenkhebel und Verbindungslasche erhöht sich die Traglast um 825 kg/620 kg*. Die Tragfähigkeit der Maschine wird durch die Standsicherheit oder das Hubvermögen der hydraulischen Einrichtungen begrenzt.

Gemäß der harmonisierten EU-Norm EN 474-5 müssen Hydraulikbagger im Hebezeugbetrieb mit Rohrbruchsicherungen an Hub- und Stielzylinder(n), mit einer Überlastwarneinrichtung und einem Lastdiagramm ausgerüstet sein. Ermitteln Sie die maximale Traglast anhand der Traglasttabelle in der Fahrerkabine oder in der mitgelieferten Betriebsanleitung.

* nur für Stiel 5,00 m

Verfügbare Tieflöffel

Stiele 2,35 m / 2,90 m / 3,80 m

Anbau	Ausführung	Breite (mm)	Inhalt (m ³)	Zähne	Zähneanzahl	Gewicht (kg)
Direkt	STD	1.350	1,65	Z 70	3	2.100
Direkt	STD	1.550	2,00	Z 70	4	2.250
Direkt	STD	1.750	2,35	Z 70	4	2.450
Direkt	STD	1.950	2,70	Z 70	5	2.650
Direkt	STD	1.950	3,00	Z 70	5	2.750
Direkt	STD	2.100	3,30	Z 70	5	2.850
Direkt	HD	1.350	1,65	Z 70	3	2.350
Direkt	HD	1.550	2,00	Z 70	4	2.650
Direkt	HD	1.750	2,35	Z 70	4	2.850
Direkt	HD	1.950	2,70	Z 70	5	3.100
Direkt	HD	1.950	3,00	Z 70	5	3.200
Direkt	HD	1.950	3,30	Z 70	5	3.250
Direkt	HD	2.100	3,50	Z 70	5	3.500
SWA 77	STD	1.350	1,65	Z 70	3	2.250
SWA 77	STD	1.550	2,00	Z 70	4	2.400
SWA 77	STD	1.750	2,35	Z 70	4	2.550
SWA 77	STD	1.950	2,70	Z 70	5	2.800
SWA 77	STD	1.950	3,00	Z 70	5	2.900
SWA 77	HD	1.350	1,65	Z 70	3	2.350
SWA 77	HD	1.550	2,00	Z 70	4	2.700
SWA 77	HD	1.750	2,35	Z 70	4	2.900
SWA 77	HD	1.950	2,70	Z 70	5	3.150

Stiel 5,00 m (Kinematik R 946 Litronic)

Anbau	Ausführung	Breite (mm)	Inhalt (m ³)	Zähne	Zähneanzahl	Gewicht (kg)
Direkt	STD	1.200	1,25	Z 50	4	1.300
Direkt	STD	1.350	1,50	Z 50	4	1.400
Direkt	STD	1.500	1,75	Z 50	4	1.500
Direkt	STD	1.650	2,00	Z 50	4	1.600

Verfügbare Klappschaufeln

Anbau	Ausführungsstufe	Breite (mm)	Inhalt (m ³)	Zähne	Zähneanzahl	Gewicht (kg)
Direkt	2	1.850	2,50	Z 70	5	4.700
Direkt	3	1.850	2,50	Z 70	5	5.050
Direkt	1	2.150	3,10	Z 70	5	5.150
Direkt	2	2.150	3,10	Z 70	5	5.650
Direkt	3	2.150	3,10	Z 70	5	6.050

Serienausstattung

Unterwagen

Lauf- und Tragrollen abgedichtet und dauergeschmiert
Turasrad mit Schmutzauswerfer
Verzurrösen

Oberwagen

Anzeiger des maximalen Harnstoffstankfüllstands
Automatische Schwenkbremse
Batterie Hauptschalter, manuell, verriegelbar
Erweiterte Werkzeugausrüstung inklusive Werkzeugkiste
Handläufe
Harnstofftankklappe abschließbar
Kraftstofftankdeckel abschließbar mit Vorhängeschloss
Kühler schwenkbar
Lüfterschutzgitter
Motorhaube mit Gasfeder
Rutschfester Oberflächenbelag
Schalldämmung
Servicetüren abschließbar
Staukasten abschließbar
Zentralschmieranlage automatisch
Zugangflächen ohne hervorstehende Teile

Hydraulikanlage

Absperrventil Hydrauliktank
Druckprüfanschlüsse für Hydraulik
Druckspeicher für kontrolliertes Absenken der Ausrüstung bei stehendem Motor
Hydraulikölfilter mit integriertem Feinfilterbereich
Magnetstab
Separater Schwenkkreis

Motor

Abgasnachbehandlungssystem – DOC + SCR
Common-Rail-Einspritzsystem
Drehzahleinstellung, stufenlos anpassbar
Kraftstoffansaugpumpe
Kraftstofffeinfilter
Kraftstoffvorfilter und Wasserabscheider
Ladeluftkühler
Leerlaufautomatik/Drehzahlerhöhung, Joystick sensorgesteuert
Luftfilter mit automatischer Staubaustragung
Power Pack EU Stufe V
Turbolader mit fester Geometrie

Fahrerkabine

7" Multifunktion-Touchscreen-Farbdisplay
Ablagenetze
Arbeitsmodus-Wahlschalter
Armlenken in Länge, Breite und Neigung verstellbar
Außenspiegel
Bewegungspriorität zwischen Drehwerk und Ausleger, einstellbar via Display
Drei-Zonen-Klimaautomatik mit Bedienung via Display
Flaschenhalter
Frontscheibenwischer und Scheibenwaschanlage
Fußabstützung
Getönte Scheiben
Gummifußmatte, befestigt und herausnehmbar
Harnstoffstandanzeige auf Display
Harnstoffverbrauchsanzeige auf Display
Innenbeleuchtung
Kabinenluftfiltergehäuse, vom Boden aus erreichbar
Kleiderhaken
Konsole hochklappbar links
Kraftstoffstandanzeige auf Display
Kraftstoffverbrauchsanzeige auf Display
LiDAT Plus (Liebherr-Datenübertragungssystem) *
Mechanische Betriebsstundenanzeige, vom Boden aus einsehbar
Motorölstandanzeige auf Display
Notausstieg Heckscheibe
Notfallhammer
Regenschutz über Frontscheibe
Rückraumüberwachung mit Kamera
Seitenraumüberwachung rechts mit Kamera
Sonnenrollos für Front- und Dachscheibe
Staufächer
Staukasten
Steckdose in Kabine (12 V)
Steckdose in Kabine (24 V)
Türschiebefenster
Verbundglas rechte Seitenscheibe
Viskoelastische Schwingungsdämpfung
Zigarettenanzünder

Arbeitsausrüstung

Anlenkpunkte aus Gussstahl
Anti-Drift System Hubzylinder
Anti-Drift System Stielzylinder
Regeneration Hubzylinder
Regeneration Stielzylinder
Rohrbruchsicherung Hubzylinder
SAE-Flanschverbindungen an Hochdruckleitungen

* nach einem Jahr optional verlängerbar

Ausstattung Standard / Option

Unterwagen

3-Steg-Bodenplatten 600 mm	•
3-Steg-Bodenplatten 750/900 mm	+
Abdeckblech verstärkt für Mittelstück (LC-V-Unterwagen)	+
Abdeck- und Bodenblech verstärkt für Mittelstück (HD- und LC-Unterwagen)	+
Aufstieg	•
Fahrmotorgehäuseschutz	+
Kettenführung dreiteilig	•
Kettenführung durchgehend	+
Kettenführung vierteilig	+
Schraubenschutz Längsträger (LC-V-Unterwagen)	+
Sonderlackierung	+
Unterwagen HD	+
Unterwagen LC	+
Unterwagen LC-V	+

Oberwagen

Ballastgewicht schwer 11,0 t	+
Ballastgewicht standard 9,0 t	•
Beleuchtung für Betankungsbereich	+ ¹⁾
Beleuchtung für Oberwagenaufstieg	+ ¹⁾
Betankungspumpe Kraftstoff	+
Geländer um Oberwagen (Boxing Ring)	+
Kabinenerhöhung starr 800 mm	+
Kraftstoffkupplung Wiggins	+
Laufsteg abklappbar, beidseitig	+
Laufsteg abklappbar vorne links	+
Lüfterantrieb reversierbar	+
Luftvorfilter mit Fliehkraft-Staubabscheider	+
Oberwagenschutz unten und seitlich	+
Scheinwerfer Oberwagen, hinten, LED+, 2 Stück	+ ¹⁾
Scheinwerfer Oberwagen, seitlich links, LED+, 1 Stück	+ ¹⁾
Scheinwerfer Oberwagen, seitlich rechts, LED+, 1 Stück	+ ¹⁾
Scheinwerfer Oberwagen, vorne, LED, 2 Stück, inklusive Scheinwerferschutz	• ¹⁾
Scheinwerfer Oberwagen, vorne, LED+, 2 Stück, inklusive Scheinwerferschutz	+ ¹⁾
Schutz Drehkranz und Schmierleitungen	+
Schutzgitter feinmaschig vor Kühleransaugung	+
Skyview 360°	+
Sonderlackierung	+
Steckdose am Oberwagen (24 V)	+
Vorwärmung Kraftstoff	+

Hydraulikanlage

Liebherr-Hydrauliköl	•
Liebherr-Hydrauliköl, biologisch abbaubar	+
Liebherr-Hydrauliköl, speziell für warme oder kalte Regionen	+
Nebenstromfilter für Hydrauliköl	+

Motor

Beleuchtung für Motorraum	+ ¹⁾
Motorabschaltung automatisch nach Leerlauf	+
Motorabschaltung mit Nachlauf	+



Fahrerkabine

2" Gurt mit Aufrolleinrichtung	•
3" Gurt mit Aufrolleinrichtung, orange	+
4-Punkt-Gurt	+
Ansteuerung Hochdruckkreis über Pedale oder Mini-Joystick umschaltbar	+
Außenspiegel elektrisch verstell- und beheizbar	+
Beleuchtung für Kabinenaufstieg	+ ¹⁾
Bewegungsbeschränkung für Ausleger	+
Bewegungsbeschränkung für Stiel	+
Dunkel getönte Scheiben	+
Elektronische Wegfahrsperre	+
Fahrersitz Comfort	•
Fahrersitz Premium	+
Fahrwarneinrichtung akustisch abschaltbar	+
Feuerlöscher	+
Gurtwarner	+
Handauflagen erhöht für Joysticks	+
Helligkeitsregulierung (Scheinwerfer LED+)	+ ¹⁾
Hochdruckkreis mit Tool Control (20 Werkzeugeinstellungen über das Display)	+
Kühlbox (12 V)	+
Mini-Joysticks proportional	+
Mitteldruckkreis	+
Not-Aus in Kabine	+
Radio Comfort	+
Radiovorbereitung	•
Rücklauffilter für Hydrauliköl bei Hammerbetrieb	+
Rundumkennleuchte rotierend Kabine, LED, 1 Stück	+
Scheibenwischer Dach	+
Scheibenwischer im unteren Bereich	+
Scheinwerfer Kabine, vorne, LED, 2 Stück	• ¹⁾
Scheinwerfer Kabine, vorne, LED+, 2 Stück	+ ¹⁾
Scheinwerfer Kabinendach, vorne, LED+, 2 Stück	+ ¹⁾
Schutzgitter integral	+
Schutzgitter oben FOPS	+
Schutzgitter unterer Frontscheibenbereich	+
Schutzgitter vorne FGPS	+
Schutzgitter vorne FGPS abklappbar	+
Sonderlackierung	+
Sonnenblende	+
Sonnenschutzdach	+
Standheizung programmierbar	+
Taster auf Joystick konfigurierbar	•
Überlastwarneinrichtung	+
Umschaltung Ansteuerung Hochdruckkreis und Kippzylinder	+
Verbandskasten	+
Verbundglas Dachscheibe	•
Verbundglas Frontscheibe einschiebbar zweiteilig	•
Verbundsicherheitsglas durchwurffhemmend Dachscheibe	+
Verbundsicherheitsglas durchwurffhemmend Frontscheibe einteilig	+



Arbeitsausrüstung

Kolbenstangenschutz Hubzylinder	+
Kolbenstangenschutz Kippzylinder	+
Löffelstiel 2,35 m	+
Löffelstiel 2,90 m	+
Löffelstiel 3,35 m	+
Löffelstiel 3,80 m	+
Löffelstiel 5,00 m	+
Monoblockausleger 6,70 m	+
Monoblockausleger 7,60 m	+
Monoblockausleger 9,20 m	+
Monoblockausleger gestreckt 8,00 m	+
Rohrbruchsicherung Stielzylinder	+
Schaufelausleger 4,20 m	+
Schaufelstiel 2,78 m	+
Scheinwerfer Ausleger, LED, 2 Stück, inklusive Scheinwerferschutz	• ¹⁾
Scheinwerfer Ausleger, LED+, 2 Stück, inklusive Scheinwerferschutz	+ ¹⁾
Schnellwechsler SWA 77 hydraulisch	+
Schwimmstellung Ausleger	+
Sonderlackierung	+
Tool Management	+
Untergurtschutz Ausleger	+
Untergurtschutz Stiel	+
Verstellausleger 7,90 m	+
Vorbereitung für Reißzahn	+
Zentralschmierung erweitert für Verbindungslasche	+

• = Standard, + = Option

¹⁾ Ausstattung nicht einzeln erhältlich, sondern nur als vordefinierte Beleuchtungspakete
Unvollständige Liste, bitte kontaktieren Sie uns für weitere Informationen.

Ausrüstungs- und Anbauteile fremder Fabrikate dürfen ohne Abstimmung mit Liebherr nicht ein- oder angebaut werden.

