

Planierdraupe

PR 776

Litronic®

Einsatzgewicht

71.800 – 73.189 kg

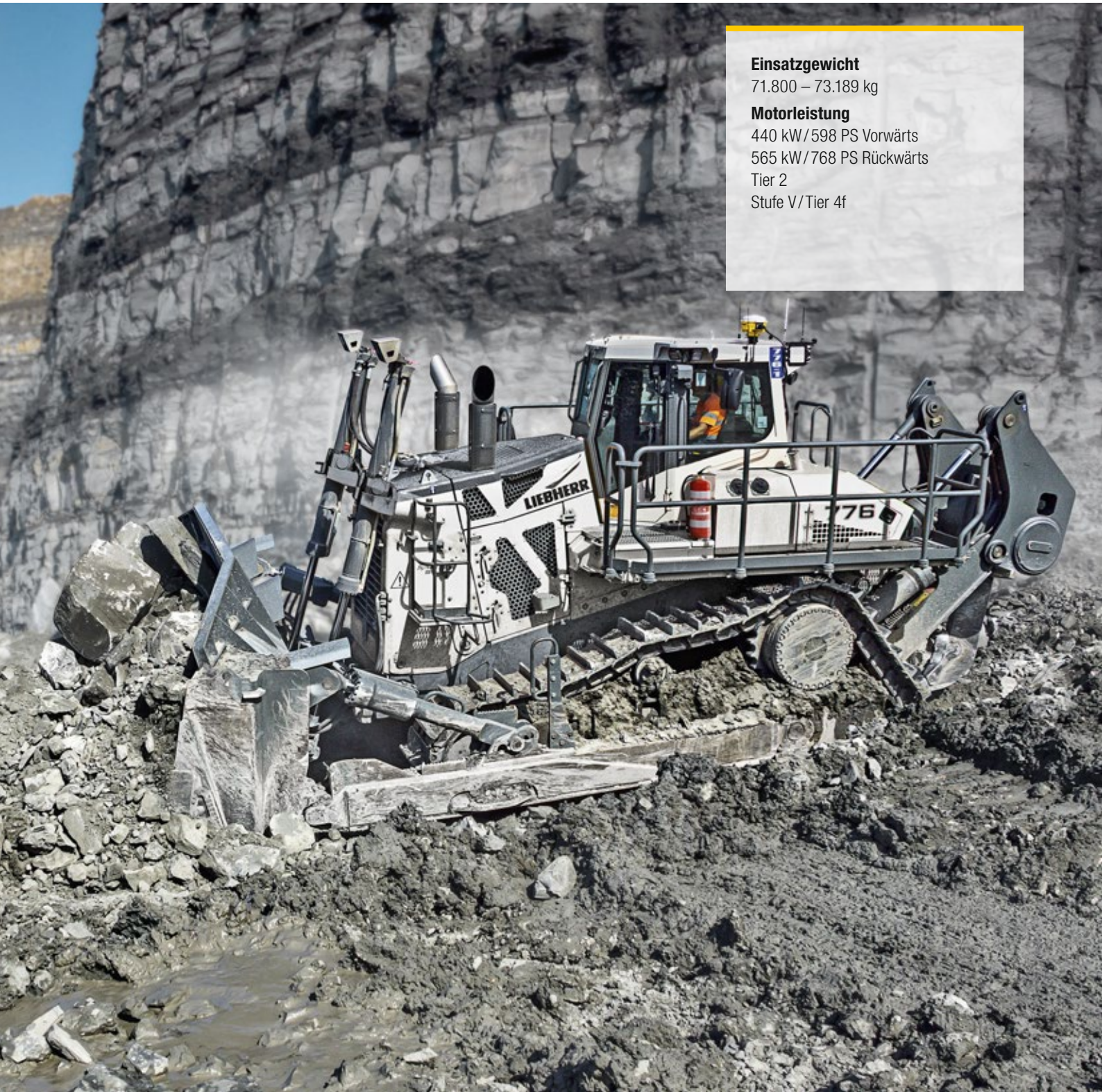
Motorleistung

440 kW/598 PS Vorwärts

565 kW/768 PS Rückwärts

Tier 2

Stufe V/Tier 4f



LIEBHERR



Leistungsfähigkeit

Herausragende Schub-
und Reißleistung



Wirtschaftlichkeit

Kosteneffizienz serienmäßig



Zuverlässigkeit

Komponenten für höchste
Leistung und Lebensdauer

Motor

440 kW/598 PS Vorwärts

565 kW/768 PS Rückwärts

Einsatzgewicht

64.747 – 73.189 kg

Schildkapazität

18,5 – 22,0 m³

Hydrostatischer Fahrtrieb

mit elektronischer Steuerung





Komfort

Maximaler Fahrerkomfort
für mehr Produktivität



Sicherheit

Höchste Sicherheit für
Fahrer und Wartungsteam



Kundendienst

Einfache Wartung und ein
leistungsstarkes Servicenetz





Leistungsfähigkeit



Herausragende Schub- und Reißleistung

Kraft und innovative Technologie sind wesentliche Markenzeichen der Planiertrauen von Liebherr. Ob im schweren Reißensatz, beim Materialtransport oder beim Planieren: mit der PR 776 steht ein extrem leistungsstarkes Gerät für jeden Einsatz zur Verfügung.

Hohe Produktionsleistung

Leistungsstarker Motor

Der Liebherr Dieselmotor ist für den harten Mining- und Gewinnungseinsatz konzipiert und bietet ausreichend Kraft in jeder Situation. Je nach Erfordernis stehen Betriebsarten für maximale Leistung oder besonders treibstoffsparendes Arbeiten zur Verfügung.

Intelligentes Antriebssystem

Der hydrostatische Fahrtrieb arbeitet stufenlos und stimmt dabei die Arbeitsgeschwindigkeit automatisch auf die erforderliche Zugkraft ab. Die Antriebskraft wird stets unterbrechungsfrei auf beide Ketten übertragen. Dadurch kann die Maschine exakt und kraftvoll gelenkt werden, der Ketten-schlupf wird minimiert und der Fahrer kann sich voll auf seine Arbeit konzentrieren.

Überragende Manövrierfähigkeit

Beim Arbeiten auf schmalen Terrassen zeigt der hydrostatische Fahrtrieb eine weitere Stärke. Alle Lenkbewegungen – bis hin zum Drehen auf der Stelle – erfolgen rasch und präzise. Im Reißensatz kann der Heckaufreißer exakt positioniert und harte Gesteinsschichten kraftvoll gerissen werden.

Beste Traktion und geringste Vibrationen

Pendelnd gelagerte Leiträder und Laufrollen sorgen für eine sehr gute Traktion der Kette und reduzieren darüber hinaus deutlich die Vibrationen der Planierraupe.

Hervorragende Planiereigenschaften

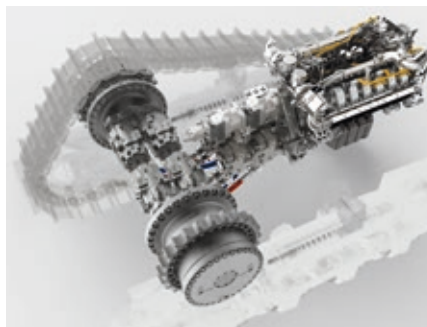
Raupen aller Größenklassen müssen universell einsetzbar sein. Die Liebherr PR 776 überzeugt durch äußerst ruhigen Lauf, präzise Schildführung und perfekte Sicht auf den Schild. Sie bietet damit höchste Produktivität im schweren Schubbetrieb, in der Vorbereitung von Plattformen für Miningbagger und bei der Erstellung und Instandhaltung von Fahrwegen.

Hohe Schild-Eindringkräfte

Das Schild der PR 776 ist sehr nahe an das Grundgerät angebaut. Dadurch werden höchste Eindringkräfte erzielt und eine rasche Schildfüllung sichergestellt.

Sichtbarer Produktivitätsvorteil

Das optionale GPS-Leitsystem visualisiert den Arbeitsfortschritt und das umliegende Gelände. Dadurch wird der Fahrer entlastet und die Produktivität der Maschine nochmals erhöht.



Intelligente Motorsteuerung

- Der elektronisch modellierte Leistungs- und Drehmomentverlauf bietet hervorragendes Durchzugsvermögen und damit spürbare Dynamik
- Eine bedarfsgesteuerte Leistungserhöhung sorgt für genügend Kraftreserven auch in schwierigsten Arbeitssituationen
- Speziell bei der Rückwärtsfahrt im steilen Gelände wird ausreichend Motorleistung zur Verfügung gestellt, um hohe Fahrgeschwindigkeiten und kurze Zykluszeiten zu erreichen

Liebherr Hydrostat

- Stufenlose Geschwindigkeitswahl
- Stetiger Kraftschluss – keine Zugkraftunterbrechung aufgrund von Schaltvorgängen!
- Permanente Kraftübertragung auf beide Laufwerke
- Überragende Manövrierfähigkeit bis zum Drehen auf der Stelle
- Höchste Zugkräfte mit automatischen Überlastungsschutz
- Verschleißfreies Antriebssystem mit automatisch aktivierter Parkbremse

Einsatzoptimierte Schildform

- Durch intensive Entwicklungsarbeit, begleitet von Messungen im Feld, wurden die Schilde betreffend Kubatur und Form perfekt auf das Grundgerät abgestimmt. Sie bieten beste Material-Rolleigenschaften bei bindigen Materialien sowie hohe Schildfüllungsgrade beim Schieben von schweren Gesteinsmassen



Wirtschaftlichkeit



Kosteneffizienz serienmäßig

Liebherr Raupen sind konsequent auf Wirtschaftlichkeit ausgelegt. Ein hocheffizientes Antriebskonzept, lange Komponentenstandzeiten und geringer Wartungsaufwand halten die Betriebskosten niedrig – und steigern den Ertrag.

Unschlagbar im Verbrauch

Modernste Motorentechnologie

Liebherr-Dieselmotoren der neuesten Generation zeichnen sich durch einen extrem niedrigen spezifischen Kraftstoffverbrauch aus. Die konstante, niedrige Motordrehzahl in Kombination mit der Common-Rail-Einspritzung führt zu einer optimierten Zylinderfüllung und einer sehr effizienten Verbrennung des Kraftstoffes. Dadurch arbeitet der Motor stets mit sehr hohem Wirkungsgrad.

Hocheffizienter Antriebsstrang

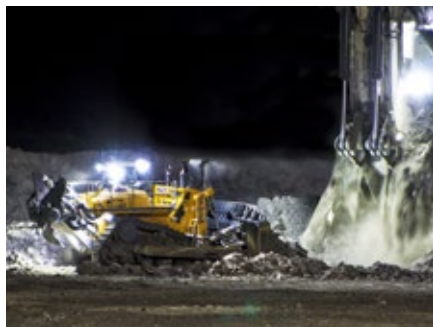
Der hohe Wirkungsgrad des hydrostatischen Antriebes über den gesamten Geschwindigkeitsbereich und der effiziente Liebherr-Dieselmotor minimieren den Kraftstoffverbrauch und sorgen für niedrigen CO₂ Ausstoß.

Effizientes Kühlsystem

Hydrostatische Lüfter und Kühler mit großen Lamellenabständen garantieren bei staubintensiven Einsätzen optimale Kühlleistung. Durch bedarfsgesteuerte Drehzahlanpassung und strömungsoptimierte Lüfterblätter wird Kraftstoff gespart und Geräuschemissionen werden auf ein Minimum reduziert.

Load Sensing Arbeitshydraulik

Das System stellt jeweils jene Energie zur Verfügung, welche von der Arbeitshydraulik tatsächlich benötigt wird. Wird die Ausrüstung nicht betätigt, wird Kraftstoff gespart.



Rascher Komponententausch

Im Zuge der Entwicklung der PR 776 wurde stets darauf geachtet, dass alle wichtigen Komponenten einfach und rasch getauscht und dem Liebherr-REMAN-Programm für eine Wiederaufbereitung zugeführt werden können.

Zum Beispiel lassen sich die Liebherr-Fahrertriebe inklusiv deren Ölmotoren bei Bedarf einfach von der Seite demontieren. Ebenso bietet das klappbare Rahmenvorderteil besten Zugang zum „Power-Pack“ und erlaubt dadurch einen raschen Aus- und Einbau von Kühler und Liebherr-Dieselmotor.

Kippbare Kabine

Die serienmäßig kippbare Kabine ermöglicht einfachen und raschen Zugang zu allen Komponenten des Fahrertriebes und der Arbeitshydraulik. Dies spart Zeit und erhöht die Verfügbarkeit.

Lange Serviceintervalle

Mit Liebherr-Hydraulikölen können Serviceintervalle von bis zu 6.000 Stunden, beim Einsatz von Liebherr Plus-Ölen bis zu 8.000 Stunden erreicht werden. Wartungszeiten werden deutlich reduziert und die Verfügbarkeit der Maschine erhöht. Liebherr-Öle reduzieren den Kraftstoffverbrauch durch geringe Laufwiderstände, bieten hochwertigen Korrosionsschutz und beste Verträglichkeit mit Hydraulikschläuchen sowie Dichtungen.

Eco-Mode

- Die standardmäßige ECO-Funktion ermöglicht dem Fahrer zwischen hohem Leistungsvermögen und maximaler Wirtschaftlichkeit zu wählen. Dabei sorgt die ECO-Funktion in leichten bis mittelschweren Einsätzen für einen noch effizienteren Betrieb und damit Spriteinsparung
- Zusatzfunktionen wie die automatische Drehzahlabsenkung oder die automatische Motorabstellung tragen zu einer weiteren Treibstoffeinsparung bei

Intelligentes Kühlsystem

- Elektronisch gesteuerte, saugende Lüfter regeln jeweils die Betriebstemperatur von Hydrauliköl und Motor. Die einzelnen Komponenten werden ständig im idealen Temperaturbereich gehalten. Dies schont die Bauteile und erhöht deren Lebensdauer. Die Kühlluft wird in sauberen Zonen angesaugt und damit die Verschmutzung reduziert
- Optional bietet Liebherr reversierbare Lüfter für die automatische Selbstreinigung der Kühler bei sehr staubintensiven Einsätzen an

Stets informiert mit LiDAT

- Auswertungen über Maschinennutzung und Kraftstoffverbrauch für eine wirtschaftliche Maschinenverwaltung
- Effektives Flottenmanagement durch Datenübertragungs- und Ortungssystem
- Überwachung wichtiger Maschinenparameter
- Serienmäßige Verfügbarkeit von LiDAT inkl. 1 Jahr gebührenfreie Nutzung



Zuverlässigkeit



Komponenten für höchste Leistung und Lebensdauer

Die Gewinnungsindustrie stellt höchste Anforderungen an Leistung und Zuverlässigkeit der Maschinen. Die Planierraupe PR 776 erfüllt diese Bedingungen in idealer Weise: Dank speziell für harte Einsätze entwickelter Komponenten, ausgereifter Technologie und innovativer Detaillösungen bieten sie ein Höchstmaß an Verfügbarkeit.

Liebherr-Antriebsstrang

Robuste Motoren

Dieselmotoren von Liebherr treiben seit Jahrzehnten Baumaschinen in aller Welt an. Entwickelt für härteste Einsatzbedingungen, gewährleisten sie durch robuste Bauweise und modernste Technologie höchste Betriebssicherheit und Lebensdauer.

Verschleißfreies Antriebskonzept

Der bewährte hydrostatische Liebherr-Fahrertrieb benötigt keine Komponenten wie Drehmomentwandler, Schaltgetriebe, Betriebsbremsen und Lenkkupplungen. Die hochwertigen Hydraulikpumpen und -motoren arbeiten praktisch verschleißfrei und besonders betriebssicher.

Groß dimensionierte Endantriebe mit automatischer Temperaturüberwachung

Die langlebigen Endantriebe sind extrem robust und für höchste Belastungen konzipiert. Die doppelte Getriebeabdichtung mit permanenter Temperaturüberwachung sichert zuverlässigen Betrieb.

Lösungen für den Dauereinsatz

Hauptrahmen in Kastenbauweise

Der Hauptrahmen ist in bewährter Kastenbauweise konstruiert. Daraus resultieren hohe Verwindungssteifigkeit und eine optimale Aufnahme der eingeleiteten Kräfte. Besonders hoch beanspruchte Bauteile sind in Stahlguss ausgeführt.

Optimierte Ausrüstungen

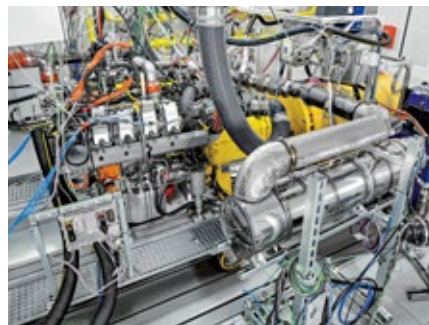
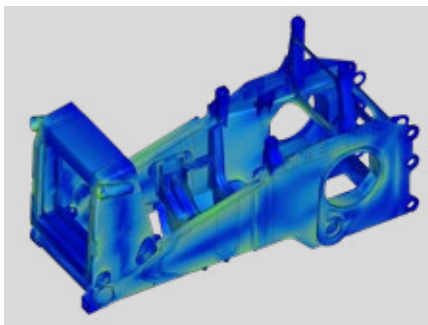
Liebherr-Schilder sind aus hochwertigen Stählen gefertigt und in Kastenbauweise ausgeführt. Die robuste Schildanbindung bietet höchste Steifigkeit und erlaubt eine präzise Schildführung. Alle Heckaufreißervarianten sind für den schweren Mining- und Gewinnungsbetrieb ausgelegt und verfügen über sehr hohe Eindringkräfte. Exponierte Zonen wie z.B. Bolzenverbindungen sind zusätzlich durch entsprechende Verschleißmaterialien geschützt.

Robuste Kühlerausführung

Für staubintensive Einsätze kommen zuverlässige und korrosionsbeständige Kühler mit bis zu 8 mm großen Lamellenabständen zum Einsatz. Diese bieten besten Schutz vor Verschmutzung und Umwelteinflüssen.

Optionen für den Kälteeinsatz

Für Tieftemperatureinsätze bietet Liebherr zahlreiche Adaptierungen ab Werk an, welche sich im Laufe der Jahre vielfach im praktischen Einsatz bewährt haben.



Konstruiert für härteste Einsätze

- Optimierte Auslegung: Bauteile werden bereits in der Konstruktionsphase mit Hilfe modernster Entwicklungssoftware berechnet
- Umfangreiche Prüfstandsläufe: diese bilden die nächste wichtige Phase im Entwicklungsprozess
- Langzeit-Praxistests: harte Testeinsätze stellen ein Höchstmaß an Maschinenverfügbarkeit sicher

Schlüsseltechnologie aus dem Hause Liebherr

- Liebherr besitzt jahrzehntelange Erfahrung in der Entwicklung, Konstruktion und Fertigung von Komponenten und bietet damit maximale Zuverlässigkeit
- Wichtige Schlüsselkomponenten wie Dieselmotoren, Verteilergetriebe, Hydraulikpumpen und -motoren, Hydraulikzylinder, Endantriebe und Elektronik sind aus eigener Fertigung, optimal aufeinander abgestimmt und stehen für höchste Qualität

Die richtige Konfiguration für harte und abrasive Einsätze

- Das kombinierte Überlaufblech mit seitlichem Steinschutzgitter bietet besten Schutz für den Kühler und erlaubt eine sehr gute Sicht des Fahrers auf das im Schild aufsteigende Material
- Für sehr abrasive Einsätze können optional hoch-verschleißfeste Stahlplatten im Schild, am Schubrahmen und im Bereich der Hydraulikzylinder angebracht werden



Komfort



Maximaler Fahrerkomfort für mehr Produktivität

Der von Grund auf neu gestaltete Arbeitsplatz besticht durch außergewöhnlichen Fahrerkomfort. Großzügig im Platzangebot, ergonomisch aufgebaut und leise bietet die Liebherr-Komfortkabine perfekte Bedingungen für ermüdungsfreies Arbeiten und höchste Produktivität.

Kabine der Extraklasse

Ergonomisch und übersichtlich

Die durchdachte Fahrerplatzgestaltung bietet ideale Voraussetzungen für ein entspanntes und produktives Arbeiten. Alle Instrumente und Bedienelemente sind übersichtlich und leicht erreichbar angeordnet. Ein ungehinderter Blick auf die Arbeitsausrüstung und perfekte Rundumsicht gewährleisten jederzeit vollste Konzentration des Fahrers auf seine Tätigkeit.

Annehmlichkeiten im täglichen Einsatz

Durchdachte Detaillösungen wie ein gekühltes Staufach, zusätzliche Fußabstützungen, einstellbare Joysticks und eine leistungsstarke Klimaanlage steigern Wohlbefinden und Produktivität des Fahrers im täglichen Einsatz.

Leise und staubfrei

Dank der effektiven Dämmung und der modernen, leisen Dieselmotoren sind die Schallwerte der PR 776 beispielgebend und liegen weit unter den gesetzlichen Vorgaben. Die Überdruckkabine hält den Fahrerarbeitsplatz frei von Staub aus der Umgebung.



Touchscreen-Display

- Über das serienmäßige Touchdisplay sind alle betriebsrelevanten Maschinendaten rasch ablesbar und einstellbar
- Der Fahrer kann zahlreiche Einstellungen der Maschine – beispielsweise das Ansprechverhalten des Fahrtriebwerks – exakt an seine Bedürfnisse anpassen
- Visuelle und akustische Warneinrichtungen sorgen für eine hohe Bedienungssicherheit

Einfache und sichere Bedienung

Joysticksteuerung

Mit nur einem Bedienelement lassen sich alle Fahrfunktionen stufenlos und präzise steuern – einschließlich der Funktion „Drehen auf der Stelle“. Wahlweise ist der Fahrjoystick in proportionaler oder gerasterter Ausführung erhältlich – so ist die Steuerung optimal auf die Bedürfnisse des Fahrers abstimmbare.

Heckaufreißer-Bedienelement als Haltegriff

Das in 2-Achsen verstellbare und somit optimal an die Ergonomie des Fahrers einstellbare Bedienelement dient dem Fahrer im Zuge von Reißensätzen ebenso als sicherer Haltegriff.

Komfortsitz mit Sicherheits-Plus

Der serienmäßig luftgefederte Sitz ist perfekt auf den Fahrer einstellbar und deaktiviert die Maschine beim Verlassen der Kabine automatisch.

Der Hydrostat als Betriebsbremse

Die Planierdraupe wird auch beim Fahren im steilen Gelände stets kraftschlüssig bewegt. Durch die Selbsthemmung des hydrostatischen Antriebssystems kann der Fahrer über den Joystick oder durch Betätigen des Inchpedales die Maschine sofort zum Stillstand bringen. Eine automatisch aktivierte Parkbremse sorgt für zusätzliche Sicherheit.



Intuitive Steuerung

- Die neuen, ergonomisch geformten Joysticks sind in Längsrichtung einstellbar
- 3 Geschwindigkeitsstufen können individuell programmiert werden
- Das serienmäßige Inchpedal kann je nach gewähltem Modus auch die Motordrehzahl absenken. Damit ist die individuelle Abstimmung auf den Fahrer perfekt



Unübertroffene Sicht

- Dank erhöhter Sitzposition, sehr breiter Türverglasung sowie idealer Positionierung von Hubzylindern und Auspuffanlagen, hat der Fahrer eine perfekte Sicht nach vorne und auf die Arbeitsausrüstung
- Die direkte Sicht hinter den Schild lässt den Fahrer stets die bearbeitete Oberfläche erkennen



Sicherheit



Höchste Sicherheit für Fahrer und Wartungsteam

Die Liebherr PR 776 bietet ein durchdachtes Sicherheitskonzept für Fahr- und Servicepersonal. Einfach erreichbare Wartungs- und Servicestellen in Verbindung mit weit zu öffnenden Abdeckungen erlauben rasche und sichere Wartungs- und Inspektionsarbeiten. Darüber hinaus bietet die Kabine der PR 776 eine Vielzahl von Sicherheitsfeatures.

Höchste Sicherheitsstandards

Beste Rundumsicht durch integrierten ROPS/FOPS-Schutz

Ein Novum in dieser Geräteklasse ist der bei Liebherr-Planiererraupen serienmäßige, direkt in die Kabinenstruktur integrierte ROPS/FOPS-Schutz. Dadurch wird eine perfekte Rundumsicht ermöglicht, was nicht nur die Produktivität sondern vor allem die Arbeitssicherheit deutlich erhöht.

Rückfahrkamera

Das Bild der serienmäßigen Rückfahrkamera ist direkt in das Frontdisplay integriert, welches bei der Rückwärtsfahrt automatisch in den Vollbildmodus schaltet. Dies bietet ein Höchstmaß an Sicherheit und Komfort.

Arbeitsplattform

Um dem Wartungspersonal die Inspektions- und Servicearbeiten so bequem wie möglich zu gestalten, ist eine optionale Arbeitsplattform mit Geländer erhältlich. Der Zugang zu Komponenten wie z. B. Klimaanlage, Ölkühler und Elektronik gestaltet sich daher äußerst sicher.

Aufstiegsbeleuchtung

Vom Boden aus kann der Fahrer die Aufstiegsbeleuchtung aktivieren. Dadurch wird der gesamte linke Aufstiegsbereich optimal ausgeleuchtet.

Automatische Parkbremse

Bei Stillstand der Maschine aktiviert sich die serienmäßige Parkbremse automatisch. Ein Wegrollen der Maschine wird stets verhindert. Die verschleißfreie Parkbremse öffnet beim Losfahren automatisch und erhöht damit den Bedienungskomfort.

Sicherer Zugang zum Arbeitsplatz und den Servicepunkten

Gut erreichbare und ergonomische Griffe und trittsichere Aufstiege erlauben einen bequemen und sicheren Zugang zur Fahrerkabine.



Beste Sicht nach allen Seiten auch mit Arbeitsplattform

- Die PR 776 bietet auch mit optionaler Arbeitsplattform beste Sichtverhältnisse nach allen Seiten. Personen und Hindernisse können sehr gut erkannt werden. Speziell in Miningeinsätzen trägt dieses Feature bedeutend zur Steigerung der Sicherheit bei
- Die Behälter mit abfallenden Kanten erlauben freie Sicht bis in den Nahbereich der Maschine

Bodenbedienpult

- Das einfache vom Bodenniveau aus erreichbare Bedienpult ermöglicht die Aktivierung der Aufstiegsbeleuchtung
- Ebenso ist eine rasche und sichere Schnellbetankung der Maschine gegeben
- Der direkt im Bedienpult integrierte Not-Aus Taster kann jederzeit aktiviert werden um das Gesamtgerät abzustellen

Modernes Beleuchtungskonzept

- Für eine optimale Ausleuchtung des Arbeitsbereichs kommen je nach gewählter Ausstattung moderne Leuchtmittel wie Hochleistungs-LEDs zum Einsatz
- Das modulare Beleuchtungskonzept ist Bestandteil des neuen Maschinenendesigns und ermöglicht eine optimale Abstimmung der Beleuchtung auf den jeweiligen Einsatz



Kundendienst



Einfache Wartung und ein leistungsstarkes Service-Netz

Mit ihrem geringen Wartungsaufwand leisten Liebherr-Planiertrauben einen verlässlichen Beitrag zum wirtschaftlichen Erfolg. Das kompetente und dichte Liebherr-ServiceNetz bedeutet für den Anwender rasche Unterstützung und kurze Wege.

Kostengünstige Wartung

Einfache tägliche Kontrollen

Alle Punkte, die der Fahrer bei den täglichen Routinechecks überprüft, sind leicht erreichbar auf einer Motorseite angeordnet. Die hydraulisch kippbare Kabine ermöglicht darüber hinaus einen einfachen Zugang zu den Komponenten. Servicearbeiten können rasch und effizient durchgeführt werden.

Lange Wartungsintervalle

Die Wartungsintervalle sind optimal auf die einzelnen Komponenten abgestimmt. In exponierten Bereichen kommen wartungsfreie Lager zum Einsatz. Besonders lange Wartungsintervalle von Motor- und Hydrauliköl senken die Kosten und erhöhen die Verfügbarkeit.

Optimale Planungssicherheit

Planbare Kosten

Liebherr-Planierdrauen verfügen über umfangreiche Standardgarantien auf Gesamtgerät und Antriebsstrang. Maßgeschneiderte Inspektions- und Serviceprogramme machen alle Wartungsmaßnahmen optimal planbar.

Remanufacturing

Das Liebherr-Reman-Programm bietet die kostengünstige Aufbereitung von Komponenten nach den strengen Qualitätsstandards des Originalherstellers. Verschiedene Aufbereitungsstufen stehen zur Auswahl: Tauschkomponente, Generalüberholung oder Reparatur. Damit erhält der Kunde über die gesamte Lebensdauer der Maschine stets die wirtschaftlich richtige Komponente.

Der Kunde steht im Fokus

Kompetente Beratung und Dienstleistung

Kompetente Beratung ist bei Liebherr selbstverständlich. Erfahrene Fachkräfte bieten Ihnen Entscheidungshilfen für Ihre spezifischen Anforderungen: einsatzorientierte Verkaufsberatung, Servicevereinbarungen, preiswerte Reparaturalternativen, Originalteilemanagement, sowie Ferndatenübertragung für Einsatzplanung und Flottenmanagement.

Beständiger Dialog mit den Anwendern

Wir nutzen Expertenwissen ebenso wie praktische Erfahrungen unserer Kunden, um Maschinen und Dienstleistungen konsequent zu optimieren – aus der Praxis für die Praxis.



Bequemer Zugang

- Alle Servicepunkte sind zentral und gut zugänglich angeordnet. Die tägliche Inspektion der Maschine gestaltet sich dank der weit öffnenden Motorraumklappen einfach und zeitsparend
- Schmierstellen für die zentralen Pendelbrückenlager sind leicht erreichbar im Motorraum angeordnet
- Die serienmäßige Beleuchtung des Motorraumes erleichtert Wartung und Inspektion

Schwenkbarer Lüfter

- In besonders staubintensiven Einsätzen erleichtert der schwenkbare Lüfter ganz entscheidend die Reinigung des Kühlsystems. Das Kühlerschutzgitter ist mit wenigen Handgriffen aufklappbar
- Bei der PR 776 lassen sich die heckseitigen Hydrauliköl-Lüfter serienmäßig zum Reinigen ohne Werkzeug aufklappen

Schneller Ersatzteil-Service

- 24 Stunden Lieferbereitschaft: der Ersatzteilservice von Liebherr ist rund um die Uhr für unsere Händler im Einsatz
- Elektronischer Ersatzteilkatalog: schnelle und zuverlässige Auswahl und Bestellung über das Liebherr-Online-Portal
- Mit Online-Tracking kann der aktuelle Bearbeitungsstand Ihrer Bestellung jederzeit nachverfolgt werden

Technische Daten



Dieselmotor

Liebherr-Dieselmotor	D 9512 A7 Emissionsgrenzwerte entsprechen 97/68/EC, 2004/26/EG Stufe V, EPA/CARB Tier 4f bzw. Tier 2
Nennleistung (netto) ISO 9249	
Vorwärts/Rückwärts SAE J1349	440/565 kW / 598/768 PS
Vorwärts/Rückwärts	440/565 kW / 590/757 PS
Maximale Leistung (netto) ISO 9249	
Vorwärts/Rückwärts SAE J1349	506/565 kW / 687/768 PS
Vorwärts/Rückwärts	506/565 kW / 678/757 PS
Nenn Drehzahl	1.600 1/min.
Hubraum	24,2 l
Bauart	12-Zylinder-V-Motor, wassergekühlt, Abgas-turbolader, Luft-Luft-Ladeluftkühler
Einspritzsystem	Direkteinspritzung, Common Rail, elektronische Steuerung
Motorschmierng	Druckumlaufschmierung, schräglagenfähig bis 35° (Querneigung) und bis 45° (Längsneigung)
Betriebsspannung	24 V
Lichtmaschine	140 A
Anlasser	2 x 8,4 kW/11 PS
Batterien	4 x 180 Ah/12 V
Luftfilter	Trockenluftfilter mit Haupt- und Sicherheits-element, Vorabscheider, Wartungsanzeige im Fahrerstand
Kühlsystem	Kombikühler bestehend aus Kühleinheit für Wasser und Ladeluft. Hydrostatischer Lüfterantrieb



Arbeitshydraulik

Hydrauliksystem	„Load-Sensing“ Bedarfssteuerung
Pumpentyp	Schrägscheibenpumpe
Fördermenge max.	352 l/min.
Druckbegrenzung	260 bar
Steuerblock	4 Kreisläufe, Erweiterungsmöglichkeit
Filterung	Rücklaufilter mit Magnetstab im Hydrauliktank
Steuerung	Ein Joystick für alle Bewegungen des Schildes



Fahrertrieb, Steuerung

Antriebssystem	Stufenloser hydrostatischer Fahrertrieb, unabhängiger Antrieb für jede Laufwerksseite
Fahrgeschwindigkeit*	Stufenlos regulierbar
V-Bereich 1 (rückwärts):	0 – 4,0 km/h (4,5 km/h)
V-Bereich 2 (rückwärts):	0 – 6,0 km/h (8,0 km/h)
V-Bereich 3 (rückwärts):	0 – 10,5 km/h (10,5 km/h)
	*Voreinstellung, alle Geschwindigkeitsbereiche können am Fahrgeber angepasst werden
Grenzlastregelung	Die elektronische Steuerung kontrolliert die Motordrehzahl und regelt die Fahrgeschwindigkeit in Abhängigkeit der erforderlichen Schubkraft
Lenkung	Hydrostatisch
Betriebsbremse	Hydrostatisch-selbsthemmend, verschleißfrei
Parkbremse	Nasse Lamellenbremse, verschleißfrei, automatische Aktivierung bei Neutralstellung des Joysticks
Kühlsystem	Zwei separate Hydraulikölkühler, hydrostatischer Lüfterantrieb
Filterung	Feinfiltration im Speisedrucksystem
Endantrieb	Stirnrad mit nachgeschaltetem Planetengetriebe, doppelte Getriebeabdichtung mit Temperaturüberwachung
Steuerung	Proportionaler Joystick für alle Fahr- und Lenkbewegungen



Fahrerkabine

Kabine	Elastisch gelagerte, geschlossene Kabine mit Überdruckbelüftung, mittels Handpumpe 40° kippbar, integrierter ROPS Überrollschutz (EN ISO 3471) und FOPS Steinschlagschutz (EN ISO 3449)
Fahrersitz	Luftgefederter Komfortsitz, auf den Fahrer einstellbar
Überwachung	Berührungsgesteuertes Display: Anzeige aktueller Maschinendaten, automatische Überwachung von Betriebszuständen und fahrerspezifische Einstellung von Parametern

Laufwerk

Design	Laufwerk mit pendelnden Laufrollen und Leiträder
Lagerung	Stützachsen und Pendelbrücke
Ketten	Ölgeschmiert, Einstegbodenplatten, Ketten- spannung durch Federspanner und Fettspann- zylinder
Kettenglieder, je Seite	44
Laufrollen, je Seite	8
Tragrollen	1 pro Seite (optional)
Turassegmente, je Seite	5
Bodenplatten, Standard	610 mm
Bodenplatten, Optional	710 mm
	762 mm
Bodenplattentyp	SESS (Super Extrem Service Shoes)



Schallpegel

Schalldruckpegel nach ISO 6396	
L _{pA} (in der Fahrerkabine)	76 dB(A)
Schalleistungspegel nach 2000/14/EG	
L _{WA} (an die Umgebung)	116 dB(A)



Nachfüllmengen

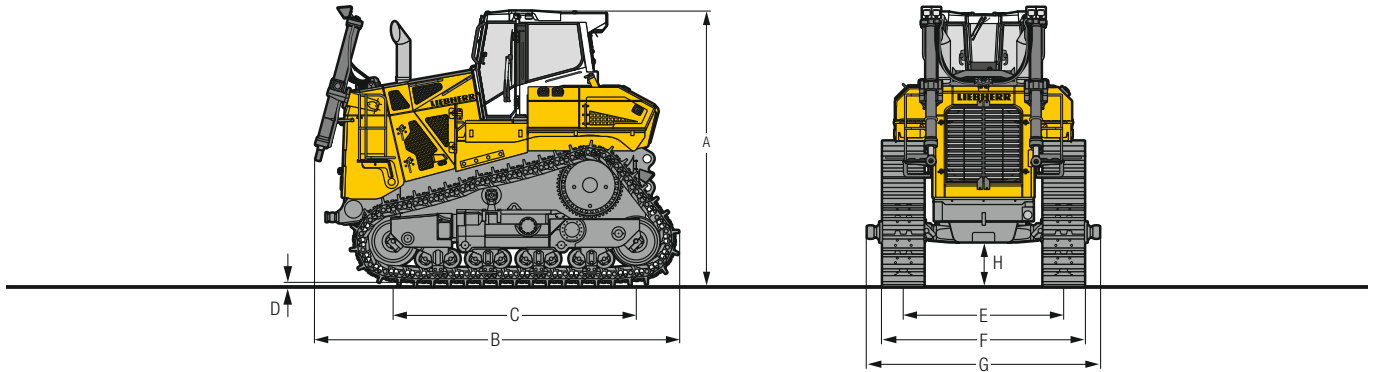
Kraftstofftank	1.224 l
Harnstofftank	132 l
Kühlsystem	110 l
Motoröl mit Filter	93 l
Pumpenverteilergetriebe	16 l
Hydrauliktank	320 l
Endantrieb, je Seite	43 l



Zugkraft

Maximal	955 kN
bei 1,5 km/h	842 kN
bei 3,0 km/h	452 kN
bei 6,0 km/h	226 kN
bei 9,0 km/h	151 kN

Abmessungen

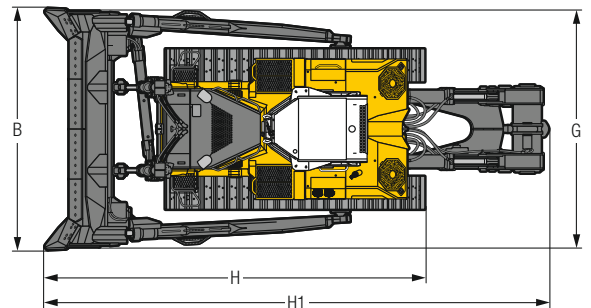
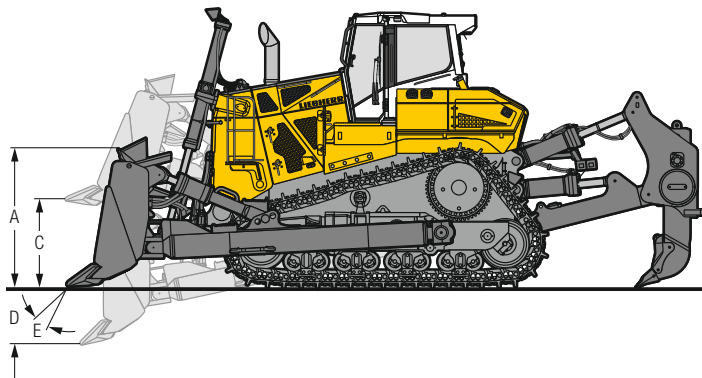


Abmessungen

A	Höhe über Fahrerkabine	mm	4.350
B	Länge ohne Ausrüstung	mm	5.770
C	Radstand	mm	3.867
D	Steghöhe	mm	93
H	Bodenfreiheit	mm	703
E	Spurbreite	mm	2.550
G	Breite über Kugelzapfen	mm	3.715
F	Bodenplatten 610 mm		
	Breite über Laufwerk	mm	3.160
	Transportgewicht ¹⁾	kg	53.100
F	Bodenplatten 710 mm		
	Breite über Laufwerk	mm	3.260
	Transportgewicht ¹⁾	kg	53.744
F	Bodenplatten 762 mm		
	Breite über Laufwerk	mm	3.310
	Transportgewicht ¹⁾	kg	54.066

¹⁾ Inkl. Schmier- und Betriebsstoffe, 20% Treibstoff, ROPS/FOPS-Kabine.

Frontausrüstung

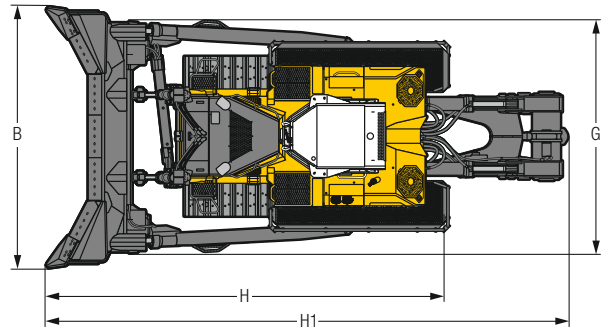
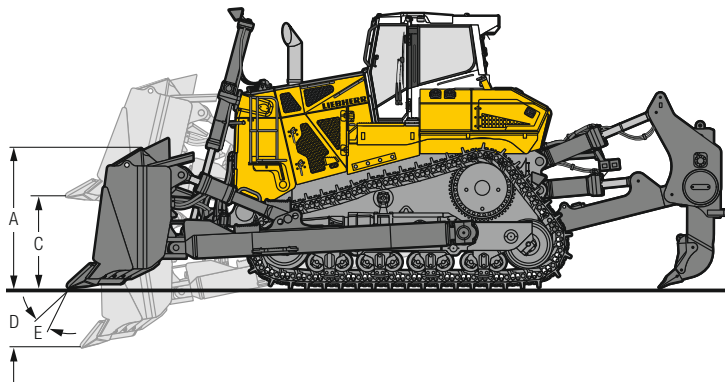


Semi-U-Schild

	Schildkapazität, ISO 9246	m³	18,5
A	Schildhöhe	mm	2.125
B	Schildbreite	mm	4.830
C	Hubhöhe	mm	1.565
D	Schürftiefe	mm	670
E	Schnittwinkelverstellung		11°
	Tiltweg max.	mm	1.245
G	Breite über Schubrahmen	mm	4.674
H	Gesamtlänge, ohne Heckaufreißer	mm	7.625
H1	Gesamtlänge, mit Heckaufreißer in max. ausgefahrener Position	mm	10.094
	Bodenplattenbreite 610 mm		
	Einsatzgewicht ¹⁾	kg	71.800
	Bodendruck ¹⁾	kg/cm²	1,52
	Bodenplattenbreite 710 mm		
	Einsatzgewicht ¹⁾	kg	72.444
	Bodendruck ¹⁾	kg/cm²	1,32
	Bodenplattenbreite 762 mm		
	Einsatzgewicht ¹⁾	kg	72.766
	Bodendruck ¹⁾	kg/cm²	1,24

¹⁾ Inkl. Schmier- und Betriebsstoffe, 100% Treibstoff, ROPS/FOPS-Kabine, Fahrer, Semi-U-Schild mit 1-Zahn Heckaufreißer.

Frontausrüstung



U-Schild

	Schildkapazität, ISO 9246	m³	22,0
A	Schildhöhe	mm	2.125
B	Schildbreite	mm	5.270
C	Hubhöhe	mm	1.565
D	Schürftiefe	mm	670
E	Schnittwinkelverstellung		11°
	Tiltweg max.	mm	1.360
G	Breite über Schubrahmen	mm	4.674
H	Gesamtlänge, ohne Heckaufreißer	mm	7.971
H1	Gesamtlänge, mit Heckaufreißer in max. ausgefahrener Position	mm	10.440
	Bodenplattenbreite 610 mm		
	Einsatzgewicht ¹⁾	kg	72.223
	Bodendruck ¹⁾	kg/cm²	1,53
	Bodenplattenbreite 710 mm		
	Einsatzgewicht ¹⁾	kg	72.867
	Bodendruck ¹⁾	kg/cm²	1,32
	Bodenplattenbreite 762 mm		
	Einsatzgewicht ¹⁾	kg	73.189
	Bodendruck ¹⁾	kg/cm²	1,24

¹⁾ Inkl. Schmier- und Betriebsstoffe, 100% Treibstoff, ROPS/FOPS-Kabine, Fahrer, U-Schild mit 1-Zahn Heckaufreißer.

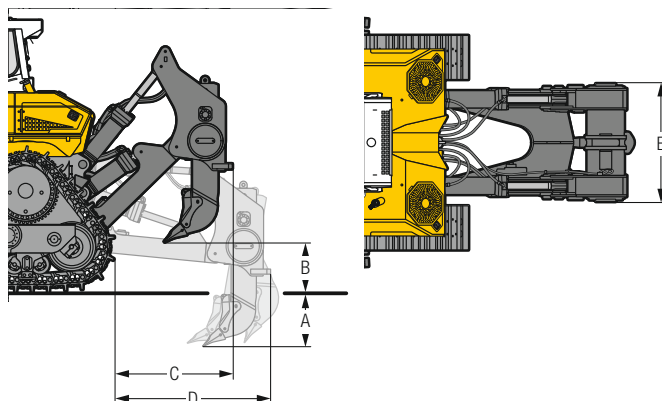
Heckausrüstung



1-Zahn-Heckaufreißer

Parallelogramm		hydraulische Schnittwinkelverstellung		
		Zahn, Standard	Zahn, lang *	
A	Reißtiefe (max. / min.)	mm	1.445 / 705	1.895 / 705
B	Hubhöhe (max. / min.)	mm	958 / 218	959 / 364
C	Länge, Aufreißer angehoben	mm	1.949	1.949
D	Länge, Aufreißer abgesenkt	mm	2.529	2.529
E	Balkenbreite	mm	1.760	1.760
F	Zahnabstand	mm	–	–
Max. Schnittwinkelverstellung			30°	30°
Max. Eindringkraft		kN	237	237
Max. Ausbrechkraft		kN	441	441
Gewicht		kg	7.194	7.333

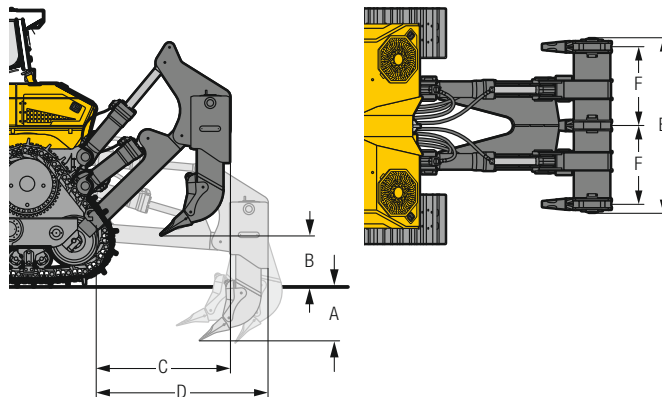
* Optimale Ausführung für Einsätze in weicherem Untergrund – lange Reisszähne sind geeignet für leichte bis mittelschwere Einsätze



3-Zahn-Heckaufreißer

Parallelogramm		hydraulische Schnittwinkelverstellung		
		Zahn, Standard	Zahn, lang *	
A	Reißtiefe (max. / min.)	mm	900 / 650	1.896 / 706
B	Hubhöhe (max. / min.)	mm	1.014 / 764	958 / 164
C	Länge, Aufreißer angehoben	mm	1.904	1.904
D	Länge, Aufreißer abgesenkt	mm	2.484	2.484
E	Balkenbreite	mm	2.970	2.970
F	Zahnabstand	mm	1.300	1.300
Max. Schnittwinkelverstellung			30°	30°
Max. Eindringkraft		kN	219	219
Max. Ausbrechkraft		kN	441	441
Gewicht		kg	9.430	10.290

* Optimale Ausführung für Einsätze in weicherem Untergrund – lange Reisszähne sind geeignet für leichte bis mittelschwere Einsätze



Ausstattung



Grundgerät

Aluminium Wasser- und Ölkühler, weitmaschig	•
Anhängekupplung hinten	•
Aufstiegsleiter	+
Ausrüstung Holzspäneinsatz	1)
Ausrüstung Kälteeinsatz	+
Ausrüstung Kohleeinsatz	1)
Ausrüstung Mülldeponieeinsatz	1)
Automatische Staubabtragung	•
Automatische Zentralschmieranlage	+
Batteriebehälter	•
Flüssigkeitsprobenentnahmestellen (Motor-, Verteilergetriebe-, Hydrauliköl)	•
Geländer ohne Trittlfläche	+
Gruppierte Schmierstellen	1)
HD-Bodenwanne, herunterklappbar	•
Hitzeschilde für Turbolader	•
Höhenkit	+
Kraftstoff-Grobvorfilter beheizt und Wasserabscheider	•
Kraftstoff-Grobvorfilter beheizt und Wasserabscheider (Metallbehälter)	+
Kühlerschutzgitter schwenkbar (Wasserkühler)	•
LiDAT – Datenübertragungssystem	•
Liebherr-Dieselmotor	•
Lüfter mit Schutzgitter	•
Lüfter Ölkühler, aufklappbar	•
Lüfter Wasserkühler, aufklappbar	•
Lüfterantrieb hydraulisch	•
Motorraumtüren	•
Öko-Ablassventile (Motor-, Verteilergetriebe-, Hydrauliköl)	•
Reversibler Lüfter	+
Robuste Aufstiege und Handgriffe	•
Schnellbetankungssystem	+
Schnellwechselkupplung für Motor-, Hydraulik- und Verteilergetriebeöl	+
Sonderlackierung	+
Trittlfläche rundum	+
Trockenluftfilter 2-stufig mit Zyklonen (Vorfilter)	•
Vandalismusschutz (6 Vorhängeschlösser)	+
Verzurröse vorne	•
Vorrüstung Maschinensteuerung	1)
Wärmeisolierung für Turbolader und Abgasleitungen	+
Werkzeugsatz	+
Zusätzlicher Betriebsstundenzähler im Motorraum	+



Arbeitshydraulik

2 Steuerblöcke	•
Hydraulischer Anbausatz Heckaufreißer	•
Load-Sensing Verstellpumpe	•
Rücklauffilterung im Tank	•
Schnellsenkfunktion Schild	•
Schwimmstellung Schild	•



Fahrtrieb

3 einstellbare Geschwindigkeitsbereiche	•
Automatische Parkbremse	•
Fahrhydraulik-Joystick gerastert	+
Fahrhydraulik-Joystick proportional	•
Hydrostatischer Fahrtrieb	•
Inch-Bremspedal	•
Not-Aus-Taster	•
Planeten-Endantriebe	•



Fahrerkabine

Ablagefach klimatisiert	•
Armlehnen 3D verstellbar	•
Aufstiegsbeleuchtung	•
Berührungsgesteuertes Farbdisplay	•
Diagnosestecker	•
Druckbelüftung	•
Fahrersitz Comfort, luftgefedert mit Sitzheizung	•
Fahrersitz Premium, luftgefedert mit Sitzheizung und Sitzkühlung	+
Fahrersitz Premium, zusätzlich mit 3-Punkt Gurt	+
Feuerlöscher in Kabine	+
Fußstütze rechts an Frontkonsole	•
Innenbeleuchtung	•
Joysticks längs einstellbar	•
Kabinenheizung	•
Kleiderhaken	•
Klimaanlage	•
Radio	+
Radioeinbau vorbereitet	•
ROPS/FOPS integriert	•
Rückfahrkamera	•
Rückspiegel innen	•
Rückspiegel links und rechts an der Kabine außen	+
Scheibenwaschanlage	•
Scheibenwischer vorne, hinten und auf den Türen, mit Intervallfunktion	•
Schiebefenster hinten	+
Schiebefenster links	+
Schiebefenster rechts	+
Sicherheitsgurt	•
Sicherheitschalter	•
Sicherheitsverglasung getönt	•
Sitzkontaktschalter	•
Sonnenrollo rundum	+
Steckdose 12 V	•

• = Standard

+ = Option

1) auf Anfrage beim Vertriebspartner



Elektrische Anlage

Batterie Hauptschalter, abschaltbar	•
Batterien Kaltstart, 4 Stück	•
Bordspannung 24 V	•
Externe Starthilfe, Stecker 24 V	+
LED-Arbeitscheinwerfer auf Kabine hinten, 2 Stück	•
LED-Arbeitscheinwerfer auf Kabine vorne, 4 Stück	•
LED-Arbeitscheinwerfer heckseitig in Konsole integriert, 2 Stück	•
LED-Arbeitscheinwerfer pro Hubzylinder, 2 Stück	•
LED-Zusatzscheinwerfer auf Kabine hinten, 2 Stück	+
LED-Zusatzscheinwerfer für Heckaufreißer, 1 Stück	+
LED-Scheinwerfer "High Density" (4.200 lm)	+
Motorkühlwasservorwärmung 110 V	+
Motorkühlwasservorwärmung 230 V	+
Motorraum beleuchtet	•
Not-Aus Taster (am Heckaufreißer)	+
Not-Aus Taster, links und rechts bei Motorhaube vorne	+
Rückfahrwarneinrichtung	+
Rückfahrwarneinrichtung, abschaltbar	+
Rückfahrwarneinrichtung, akustisch und optisch, abschaltbar	+
Rundumkennleuchte	+
Servicezugang vom Bodenraum für Aufstiegsbeleuchtung	•
Signalhorn	•
Startstromkreisunterbrechung	+



Laufwerk

Bodenplatten mit Trapezloch	+
Bodenplatten Schwereinsatz (ESS)	•
Geschraubte Turassegmente	•
Geteiltes Ketten-Endglied	•
Hydraulischer Kettenspanner	•
Ketten ölgeschmiert	•
Kettenführung	•
Laufrollen und Leiträder, ölgeschmiert	•
Laufwerk mit pendelnden Laufrollen und Leiträder	•
Tragrollen	+
Turassegmente mit Ausnehmungen	+



Frontausrüstungen

Aufsatzgitter für Semi-U oder U-Schild (Müllausführung)	1)
Hydraulische Schnittwinkelverstellung	+
Schubplatte für Semi-U-Schild	1)
Schutzblech Schnittwinkelverstellzylinder	+
Schutzblech Tiltzylinder	+
Semi-U-Schild	+
Steinschutz/Überlaufblech für Semi-U-Schild	•
Steinschutz/Überlaufblech für U-Schild	•
U-Schild	+
Verschleißbleche Schubrahmen (580 kg)	+
Verschleißbleche Semi-U-Schild (920 kg)	+
Verschleißbleche U-Schild (680 kg)	+



Heckausrüstungen

Anbauplatte Fremdgeräte	1)
Anhängezugvorrichtung starr	1)
Gegengewicht heckseitig (7.000 kg)	+
Heckaufreißer 1-Zahn	+
Heckaufreißer 3-Zahn	+
Hydraulischer Bolzenzieher für 1-Zahn Heckaufreißer	+



Kontroll-Warnleuchten

Anzeige Datum und Uhrzeit	•
Anzeige Dieselmotor Vorwärmung	•
Anzeige Dieselmotordrehzahl	•
Anzeige ECO-Mode	•
Anzeige Fahrgeschwindigkeitsbereiche	•
Anzeige Feststellbremse	•
Anzeige Hydrauliköl-Rücklauffilter-Verschmutzung	•
Anzeige Hydrauliköltemperatur	•
Anzeige Kraftstoffstand	•
Anzeige Luftfilterverschmutzung	•
Anzeige Motorkühlmitteltemperatur	•
Anzeige Schwimmstellung Schild	•
Autom. Motorabschaltung	+
Autom. Motordrehzahlabsenkung	+
Autom. Motornachlauf	+
Betriebsstundenzähler	•
Kontrollleuchte Batterieaufladung	•
Kontrollleuchte Dieselmotor	•
Kontrollleuchte Fahrtrieb Öltemperatur	•
Kontrollleuchte Kraftstoff Wasserabscheider	•
Kontrollleuchte Motorkühlmittel	+
Kontrollleuchte Ölstand im Hydrauliköltank	+
Kontrollleuchte Reversibler Lüfter	+
Kontrollleuchte Speisedruck	•
Vorbereitung Neigungsschalter 35°	+

• = Standard

+ = Option

1) auf Anfrage beim Vertriebspartner

Standard Ausrüstung kann variieren. Für weitere Details kontaktieren Sie Ihren Lieberr-Vertriebspartner.

Die Firmengruppe Liebherr



Große Produktvielfalt

Die Firmengruppe Liebherr ist einer der weltweit größten Baumaschinenhersteller. Auch auf vielen anderen Gebieten genießen die nutzenorientierten Produkte und Dienstleistungen von Liebherr hohe Anerkennung. Dazu gehören Kühl- und Gefriergeräte, Ausrüstungen für die Luftfahrt und den Schienenverkehr, Werkzeugmaschinen sowie Krane für den maritimen Bereich.

Höchster Kundennutzen

In allen Produktbereichen werden komplette Modellreihen mit vielen Ausstattungsvarianten angeboten. Mit ihrer technischen Reife und anerkannten Qualität bieten Liebherr-Produkte in der praktischen Anwendung ein Höchstmaß an Nutzen.

Technologische Kompetenz

Um dem hohen Anspruch an die Qualität seiner Produkte gerecht zu werden, legt Liebherr großen Wert darauf, Kernkompetenzen selbst zu beherrschen. Deshalb kommen wichtige Baugruppen aus eigener Entwicklung und Fertigung, zum Beispiel die gesamte Antriebs- und Steuerungstechnik für Baumaschinen.

Global und unabhängig

Das Familienunternehmen Liebherr wurde im Jahr 1949 von Hans Liebherr gegründet. Inzwischen ist das Unternehmen zu einer Firmengruppe mit über 46.000 Beschäftigten in über 130 Gesellschaften auf allen Kontinenten angewachsen. Dachgesellschaft der Firmengruppe ist die Liebherr-International AG in Bulle, Schweiz, deren Gesellschafter ausschließlich Mitglieder der Familie Liebherr sind.

www.liebherr.com

Liebherr-Werk Telfs GmbH

Hans Liebherr-Straße 35, A-6410 Telfs
☎ +43 50809 6-100, Fax +43 50809 6-7772
www.liebherr.com, E-Mail: lwt.marketing@liebherr.com
www.facebook.com/LiebherrConstruction