

Umschlagmaschinen

LH 40 Industry

Litronic®

LH 50 Industry

Litronic®

Generation

6

Einsatzgewicht

36.400 – 54.900 kg*

Motor

155 kW/211 PS

Stufe V

Stufe IIIA (konform)

Systemleistung

237/269 kW

* Ohne Anbauwerkzeug



LIEBHERR

Leistungsfähigkeit

Kraft plus Geschwindigkeit –
Leistung neu definiert

Wirtschaftlichkeit

Richtig investiert –
Langfristig gespart

LH 40 M Industry Litronic

Einsatzgewicht

36.400 – 38.700 kg *

Motor

155 kW/211 PS

Stufe V

Stufe IIIA (konform)

Systemleistung 237 kW

LH 50 M Industry Litronic

Einsatzgewicht

40.000 – 43.500 kg *

Motor

155 kW/211 PS

Stufe V

Stufe IIIA (konform)

Systemleistung 269 kW

LH 40 C Industry Litronic

Einsatzgewicht

37.600 – 40.900 kg *

Motor

155 kW/211 PS

Stufe V

Stufe IIIA (konform)

Systemleistung 237 kW

LH 50 M High Rise Industry Litronic

Einsatzgewicht

46.400 – 46.900 kg *

Motor

155 kW/211 PS

Stufe V

Stufe IIIA (konform)

Systemleistung 269 kW

LH 50 C High Rise Industry Litronic

Einsatzgewicht

53.300 – 54.900 kg *

Motor

155 kW/211 PS

Stufe V

Stufe IIIA (konform)

Systemleistung 269 kW

* Ohne Anbauwerkzeug



Zuverlässigkeit

Beständigkeit und Nachhaltigkeit –
Qualität bis ins Detail

Komfort

Perfektion auf einen Blick –
Wenn Technik komfortabel ist

Wartungsfreundlichkeit

Effizienz-Zuschlag –
Auch bei Wartung und Service



Leistungsfähigkeit



Kraft plus Geschwindigkeit – Leistung neu definiert

Seit über 50 Jahren konstruiert und fertigt Liebherr erfolgreich Maschinen für den Materialumschlag. Mit den Maschinentypen LH 40 und LH 50 der neuen Liebherr Handler Generation stehen umschlagstarke und zugleich wirtschaftliche Maschinen, speziell entwickelt für den Einsatz im Schrottreycling, auf Holzplätzen und für den Umschlag von Schüttgütern, zur Verfügung.

Höchste Umschlagleistung

Gesteigerte Motorleistung

Durch die Steigerung der Motorleistung von 140 kW auf 155 kW im Vergleich zu den Vorgängermodellen steht dem System mehr Drehmoment für kraftvollere, schnellere Bewegungen zur Verfügung. Zudem werden Lastspitzen geschickt kompensiert, sodass das maximale Drehmoment jederzeit für höchste Umschlagleistung zur Verfügung steht.

Hohes Schwenkmoment

Die separate Hydraulikpumpe im geschlossenen Drehwerkskreis versorgt ausschließlich das Schwenkwerk mit Hydrauliköl. Die maximale Fördermenge steht so beim Schwenken des Oberwagens jederzeit zur Verfügung und sorgt für schnelle und dynamische Drehbewegungen.

Energierückgewinnungssystem ERC

Die durch das Absenken der Ausrüstung im ERC-System gespeicherte Energie steht der Maschine zusätzlich zur Motorleistung zur Verfügung, die daraus resultierende Systemleistung beträgt bei den Umschlagmaschinen LH 40 und LH 50 237 kW bzw. 269 kW. Das Resultat sind kraftvollere, schnellere und homogenere Arbeitsspiele, welche zu einer erhöhten Umschlagleistung beitragen.



Liebherr-Dieselmotor

- Leistungsstark, robust und zuverlässig
- Maximales Drehmoment auch bei niedrigen Drehzahlen für schnelle Bewegungen bei geringem Verbrauch
- Common-Rail-Einspritzsystem für maximalen Wirkungsgrad
- Abgasnachbehandlung mit Liebherr-SCRFilter-System für Stufe V

Geschlossener Drehwerkskreis

- Hohes Drehmoment für maximale Beschleunigung und schnelle Drehbewegungen
- Integrierter Drehzahlsensor zur Steuerung und Überwachung der Bremsbewegung für mehr Sicherheit
- Mehr Kraftstoffeffizienz dank intelligenter Energieverteilung im geschlossenen System

Elektrische Vorsteuerung

- Feinsteuerbarkeit unabhängig von der Umgebungstemperatur für höchste Präzision
- Einfachere und schnellere Fehlerdiagnose für bestmögliche Verfügbarkeit
- Optional bis zu 5 individuelle Fahrerprofile hinterlegbar

Präzises Arbeiten

LSC-Hydrauliksystem mit elektrischer Vorsteuerung

Das neue 2-Kreis Liebherr-Synchron-Comfort-System (LSC) mit LUDV-Technologie (Lastdruckunabhängige Durchflussverteilung) sorgt für schnellere Arbeitsbewegungen bei bis zu 20 % weniger Kraftstoffverbrauch im Vergleich zu den Vorgängermodellen.

Alle Arbeitsfunktionen der Maschine sind elektrisch vorgesteuert, wodurch die Signale der Gebergeräte erst direkt am Steuerblock hydraulisch umgesetzt werden. Diese Technik ermöglicht u. a. die Endlagendämpfung der Arbeitsausrüstung zur Schonung und somit zu einer längeren Lebensdauer der Bauteile. Einfache, individuelle Einstellung der Arbeitsgeschwindigkeit von Ausleger, Stiel und Drehwerk ermöglichen dem Fahrer die Maschine ideal auf jeden Einsatz abzustimmen und die Leistungsfähigkeit der Maschine voll auszunutzen.

Fester und sicherer Stand

Grundvoraussetzung für präzises Arbeiten und höchste Umschlagleistung ist der sichere und feste Stand der Maschine. Die konstruktive Auslegung der Liebherr-Unterwagen optimiert die Krafteinleitung der Bauteile und minimiert deren Belastung. Zusammen mit der durchdachten Abstützgeometrie wird maximale Standsicherheit und Langlebigkeit garantiert.

Wirtschaftlichkeit



Richtig investiert – Langfristig gespart

Liebherr-Umschlagmaschinen verbinden hohe Produktivität mit exzellenter Wirtschaftlichkeit – und das serienmäßig ab Werk. Liebherr meistert diesen schwierigen Spagat dank ausgereifter Motorentechnologie aus eigenem Haus und optimierter, bedarfsgesteuerter Hydraulik.

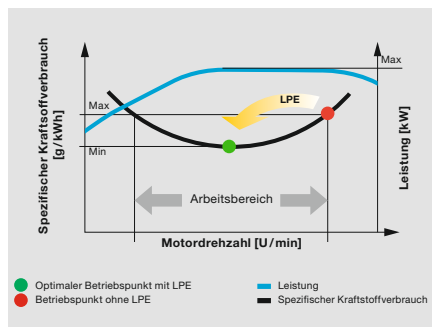
Kraftstoffeffizienz

Leerlaufautomatik und Motorabschaltung

Die serienmäßige Leerlaufautomatik senkt die Motordrehzahl auf Leerlaufniveau ab, sobald die Hand vom Joystick genommen und somit keine hydraulische Funktion aktiviert ist. Die Näherungssensoren in den Kreuzschalthebeln aktivieren die ursprüngliche Motordrehzahl, sobald sich die Hand dem Hebel wieder annähert. Somit steht die vorherige Drehzahl wieder sofort zur Verfügung. Dadurch ergibt sich neben der Kraftstoffeinsparung auch eine Reduzierung der Geräuschentwicklung. Mit der optional verfügbaren automatischen Motorabschaltung können die Betriebskosten weiter gesenkt werden.

Geschlossener Drehwerkskreis

Der geschlossene Drehwerkskreis speist beim Abbremsen des Oberwagens die Bremsleistung in das System zurück. Hier werden Maßstäbe in puncto Effizienz und Wirtschaftlichkeit gesetzt, einfach aber effektiv.



Niedriger Kraftstoffverbrauch durch intelligente Maschinensteuerung

- Liebherr-Power Efficiency (LPE) optimiert das Zusammenspiel der Antriebskomponenten in Hinblick auf den Wirkungsgrad
- LPE ermöglicht den Maschinenbetrieb im Bereich des niedrigsten spezifischen Kraftstoffverbrauchs für weniger Verbrauch und mehr Effizienz bei gleicher Leistung

Erhöhte Produktivität

Energierückgewinnungssystem ERC

Das ERC-System sorgt nicht nur für eine enorme Leistungssteigerung und eine erhöhte Umschlagleistung, sondern spiegelt sich zudem in Kraftstoffeinsparungen von bis zu 30 %, geringeren Betriebskosten sowie reduzierten Schadstoff- und Lärmmissionen wider.

Effiziente Verwaltung

LiDAT, das Liebherr eigene Datenübertragungs- und Ortungssystem, ermöglicht eine effiziente Verwaltung, Überwachung und Steuerung des gesamten Fuhrparks in Hinblick auf Maschinendatenerfassung, Datenanalyse, Fuhrparkmanagement und Service. Alle wichtigen Maschinendaten sind jederzeit über den Webbrowser einsehbar. LiDAT bietet Ihnen umfassende Dokumentation des Arbeitseinsatzes, erhöhte Verfügbarkeit durch kürzere Reparaturstillstandzeiten, schnelleren Support durch den Hersteller, raschere Erkennung von Belastungen/Überlastungen und dadurch eine Verlängerung der Maschinen-Lebensdauer sowie mehr Planungssicherheit in Ihrem Unternehmen. Bei den Umschlagmaschinen LH 40 und LH 50 gehört dieser Service inklusive 1 Jahr gebührenfreier Nutzung zur Standardausführung.



Liebherr-Anbauwerkzeuge

- Robuster und servicefreundlicher Drehantrieb, 360° drehbar
- Optimales Füll- und Klemmverhalten für effektiven Materialumschlag
- Finite-Elemente-Methode (FEM) optimiert für ein perfektes Verhältnis von Greifergewicht zu Volumen und eine lange Lebensdauer

ERC-System

- Gesteigerte Gesamtleistung
- Höhere Umschlagleistung
- Kraftstoffersparnis um bis zu 30 %
- Geringere Betriebskosten
- Reduzierte Schadstoff- und Lärmmission

Zuverlässigkeit



Beständigkeit und Nachhaltigkeit – Qualität bis ins Detail

Täglich bewähren sich Liebherr-Umschlagmaschinen in unterschiedlichsten industriellen Anwendungen weltweit. Langjährige Erfahrung, ständige Weiterentwicklung und neueste Technologien bieten absolute Einsatzsicherheit. Durch die robuste Bauweise und die Verwendung von Komponenten aus Eigenfertigung sind die Maschinentypen LH 40 und LH 50 für eine lange Lebensdauer konzipiert.

Mehr Sicherheit

Rohrbruchsicherungen

Die serienmäßigen Rohrbruchsicherungen an Hub- und Stielzylindern verhindern ein unkontrolliertes Absinken der Ausrüstung und sorgen für maximale Sicherheit bei jedem Einsatz.

Arbeitsraumbegrenzungen

Für Einsätze, bei denen der Arbeitsraum limitiert werden soll, können die Umschlagmaschinen optional mit einer Arbeitsraumbegrenzung ausgestattet werden. Hierbei können alle möglichen Dimensionen eingestellt werden: Höhe, Tiefe, Weite und Nähe. Kollisionen und daraus resultierende Bauteilschäden können dadurch vermieden werden.

Überlastwarneinrichtung und Lastmomentbegrenzung

Die akustische und visuelle Überlastwarneinrichtung informiert den Fahrer kontinuierlich über die aktuelle Traglastsituation der Maschine. Die Lastmomentbegrenzung reguliert zudem die Geschwindigkeit der Arbeitshydraulik automatisch und ermöglicht so eine sichere Annäherung an die maximale Traglast. Bei Überlast werden jene Funktionen, die zum Kippen der Maschine führen würden, gesperrt. Es sind dann lediglich Bewegungen zurück in den sicheren Arbeitsbereich möglich.



Hohe Maschinenverfügbarkeit

Qualität und Kompetenz

Unsere Erfahrung, das Verständnis für Kundenbedürfnisse und deren technische Umsetzung garantieren den Produkt-erfolg. So überzeugt Liebherr seit Jahrzehnten durch Fertigungstiefe und Systemlösungen. Schlüsselkomponenten wie Dieselmotor, Elektronikbauteile, Drehkranz, Schwenk-antrieb und Hydraulikzylinder werden von Liebherr selbst entwickelt und produziert. Die große Fertigungstiefe gewähr-leistet höchste Qualität und ermöglicht die optimale Abstimmung der Komponenten untereinander.

Robuste Bauweise

Sämtliche Stahlbauteile werden von Liebherr selbst konstruiert und gefertigt. Aus hochfesten Stahlblechen für härteste Anforderungen ausgelegt, resultieren daraus eine hohe Verwindungssteifigkeit und eine optimale Aufnahme der eingeleiteten Kräfte für eine lange Lebensdauer.

Intelligente Selbstdiagnose

Mit der intelligenten Steuerungselektronik werden die Vital-funktionen der Maschine permanent überwacht, wodurch eine hohe Maschinenverfügbarkeit garantiert wird. Sicher-heitskritische Bauteile sind dabei redundant ausgeführt, um ein Höchstmaß an Zuverlässigkeit zu gewährleisten.

QPDM – Qualitäts- und Prozessdaten-Management

- QPDM ermöglicht die Erfassung, Dokumentation und Auswertung der Produktionsdaten
- Automatisierung von Dokumentations- und Prüfvorgängen
- Beherrschung hoher Stückzahlen bei gleichbleibend guter Qualität

Kolbenstangenschutz

- Maximaler Schutz der Kolbenstange
- Robuste Bauweise aus feuerverzinktem Stahl für lange Lebensdauer im harten Einsatz
- Optional erhältlich für Pratzen, Hubzylinder, ERC-Zylinder und Kippzylinder

Ausrüstung

- Optimierung der Bauteile durch FEM für höchste Lebensdauer auch bei starker Querbelastung im harten Einsatz
- Innenverlegte Leitungen zum Schutz vor Beschädigungen
- Hohe Traglasten bei gleichzeitig großen Reichweiten
- Reichweiten von bis zu 19 m

Komfort



Perfektion auf einen Blick – Wenn Technik komfortabel ist

Der neu gestaltete Fahrerarbeitsplatz setzt Maßstäbe in Sachen Komfort. Die Liebherr-Komfortkabine besticht durch großzügiges Platzangebot, ergonomische Gestaltung und überzeugt durch geringe Schallwerte. Dadurch bleiben Aufmerksamkeit und Konzentration den ganzen Arbeitstag erhalten und ermöglichen dem Fahrer eine konstant hohe Leistungsfähigkeit.

Kabine der Extraklasse

Ergonomisch gestaltet

Modernstes Kabinendesign bietet beste Voraussetzung für gesundes, konzentriertes und produktives Arbeiten bei größtmöglichem Komfort. Sowohl die Anzeigeeinheit mit Touchscreen-Farbdisplay, als auch die Bedienelemente und der Comfort-Fahrersitz sind optimal aufeinander abgestimmt und bilden eine perfekte ergonomische Einheit. Zudem sorgen die ergonomisch geformten und mitschwingenden Joysticks für angenehmes und zugleich präzises Arbeiten.

Hervorragende Rundumsicht

Die großzügige Verglasung, verschiedene Varianten an Kabinenerhöhungen, sowie Rück- und Seitenraumüberwachung ermöglichen dem Fahrer stets optimale Sicht auf seinen Arbeitsbereich und das Umfeld der Maschine. Der perfekte Überblick gibt dem Fahrer Sicherheit und sorgt für ein jederzeit sicheres Handling der Maschine.

Geringe Schallwerte

Durch den Einsatz von viskoelastischen Lagern, einer guten Dämmung sowie den laufruhigen Dieselmotoren von Liebherr sind Schallemission und Vibration auf ein Minimum reduziert. Die Schallwerte betragen lediglich 70 dB(A) in der Fahrerkabine und 103 dB(A) außen. Demzufolge sind die Maschinen LH 40 und LH 50 sehr geräuscharm und schonen Mensch und Umwelt.



Sicherer Zugang

- Klappbare linke Armkonsole sowie breite, rutschfeste Trittstufen, Laufstege und Plattformen und ergonomisch positionierte Haltegriffe sorgen für einen leichten, komfortablen und sicheren Einstieg
- Alle Aufstiegsysteme konstruiert nach länderspezifischen Richtlinien und gesetzlichen Bestimmungen
- Schiebetüre für komfortablen Einstieg bei schmalen Plattformen optional erhältlich

Comfort-Sitz mit verstellbaren Armlehnen

- Hoher Sitzkomfort durch einstellbare Dämpferhärte, blockierbare Horizontalfederung, pneumatische Lendenwirbelstütze, Sitzheizung und passive Sitzklimatisierung für konzentriertes Arbeiten
- Individuelle Einstellmöglichkeiten von Armlehnen, Sitzkissentiefe, Sitzneigung und Kopfstütze für gesundes Arbeiten

Joystick mit Proportionalsteuerung

- Hohe Funktionalität bei schlankem, ergonomischem Design
- 4-Wege Mini-Joystick ermöglicht vielfältige Steuerungsmöglichkeiten ohne umgreifen zu müssen, z. B. von Lenkung, Abstützung oder Anbauwerkzeug
- Je Joystick zwei Taster und ein Wippschalter erhöhen zusätzlich die Anzahl an Funktionalitäten und gewähren dank neuer Ausführung maximale Funktionssicherheit

Komfortable Bedienung

Proportionalsteuerung

In Anwendungen wie Sortieren von Wertstoffen oder Recycling von Metallschrott sind Präzision und Feinsteuerbarkeit der Umschlagmaschine besonders wichtig. Dank der serienmäßigen Proportionalsteuerung können auch solche anspruchsvolle Einsatzsegmente mit Bravour gemeistert werden.

Lenkung und Abstützung auf Joystick

Mit der serienmäßigen Joysticklenkung erhält der Fahrer einen weiteren Komfort-Zuschlag. Die Lenkbewegung kann bequem über den Joystick ausgeführt werden, ein Umgreifen während des Arbeitszyklus ist so nicht mehr nötig. Durch den Wegfall der Lenksäule, bietet die Joysticklenkung zusätzlich mehr Beinfreiheit und freie Sicht auf den Einsatzbereich. Neu hinzugekommen ist die Steuerung der Abstützung über den Joystick als Serienausstattung zur weiteren Komfort- und Produktivitätssteigerung der Maschine.

Touchscreen-Farbdisplay und Bedieneinheit

Das 7" große Touchscreen-Farbdisplay ist intuitiv zu bedienen und informiert laufend über alle wichtigen Betriebsdaten. Die Schnellzugriffstasten können individuell belegt und über die Menüleiste schnell und einfach ausgewählt werden.

Wartungsfreundlichkeit



Effizienz-Zuschlag – Auch bei Wartung und Service

Die Liebherr-Umschlagmaschinen LH 40 und LH 50 präsentieren sich leistungsstark, robust, präzise und effizient. Zusätzlich überzeugen sie durch ihren serviceorientierten Maschinenaufbau mit eingebauten Wartungsvorteilen. Die Wartung der Liebherr-Umschlagmaschinen erfolgt schnell, einfach und sicher. Hierdurch werden Wartungskosten und Stillstandzeiten der Umschlagmaschine auf ein Minimum reduziert.

Durchdachtes Wartungskonzept

Serviceorientierter Maschinenaufbau

Der serviceorientierte Maschinenaufbau garantiert kurze Wartungszeiten und minimiert dank Zeitersparnis die anfallenden Wartungskosten. Alle Wartungspunkte sind bequem vom Boden oder über Laufstege und Plattformen aus zugänglich und dank der großen und weit öffnenden Servicetüren leicht zu erreichen. Das optimierte Servicekonzept fasst einzelne Wartungspunkte zusammen und reduziert deren Anzahl auf ein Minimum. Servicearbeiten können so noch schneller und effizienter durchgeführt werden.

Eingebaute Wartungsvorteile

Die Durchführung von Wartungsarbeiten erhält die Funktionsfähigkeit der Maschine. Diese Arbeiten bedeuten jedoch Maschinenstillstandzeiten, die es zu minimieren gilt. Mit Wechselintervallen von bis zu 2.000 Stunden für Motoröl und bis zu 8.000 Stunden für Hydrauliköl senkt Liebherr den Wartungsaufwand signifikant und erhöht die Produktivität der Umschlagmaschinen. Zusätzlich helfen automatische Zentralschmieranlagen den täglichen Aufwand für die Wartung zu optimieren.



Abschmieren beim Arbeiten

- Vollautomatische Zentralschmieranlage für Oberwagen und Ausrüstung
- Vollautomatische Zentralschmieranlage für Unterwagen optional erhältlich
- Abschmieren ohne Arbeitsunterbrechung für mehr Produktivität und eine lange Lebensdauer der Komponenten

Optimaler Servicezugang

- Große, weit öffnende Servicetüren
- Motoröl-, Kraftstoff-, Luft- und Kabinenluftfilter sind bequem und sicher vom Boden oder über Laufstege und Plattformen aus zugänglich
- Der Ölstand im Hydrauliktank kann von der Kabine aus geprüft werden
- Kurze Servicezeiten für mehr Produktivität

SCRFilter für Stufe V

- Das von Liebherr entwickelte System SCRFilter beinhaltet einen DOC-Katalysator, einen SCR-Katalysator und einen SCR-beschichteten Partikelfilter
- Der DOC-Katalysator ist wartungsfrei und der beschichtete Partikelfilter wird passiv regeneriert
- Die Wartungsintervalle können auf mehr als 4.500 Betriebsstunden ausgedehnt werden

Ihr kompetenter Servicepartner

Remanufacturing

Das Liebherr Reman-Programm bietet die kostengünstige Wiederaufbereitung von Komponenten nach höchsten industriellen Qualitätsstandards. Verschiedene Aufbereitungsstufen stehen zur Auswahl: Tauschkomponente, Generalüberholung oder Reparatur. Damit erhält der Kunde Komponenten in Originalteil-Qualität zu deutlich reduzierten Kosten.

Kompetente Beratung und Dienstleistung

Kompetente Beratung ist bei Liebherr selbstverständlich. Erfahrene Fachkräfte bieten Entscheidungshilfen für sämtliche spezifischen Anforderungen: einsatzorientierte Verkaufsberatung, Servicevereinbarungen, preiswerte Reparaturalternativen, Originalteilemanagement, sowie Ferndatenübertragung für Einsatzplanung und Flottenmanagement.

Schneller Ersatzteil-Service

Der Ersatzteil-Service von Liebherr bietet 24 Stunden Lieferbereitschaft und ist somit rund um die Uhr für unsere Händler im Einsatz. Dank des elektronischen Ersatzteilkataloges ist eine schnelle und zuverlässige Auswahl und Bestellung über das Liebherr Online-Portal durchführbar. Die Nachverfolgung des aktuellen Bearbeitungsstandes Ihrer Bestellung ist mit dem Online-Tracking jederzeit möglich.

Umschlagmaschine im Überblick

Arbeitsausrüstung

- Hohe Traglasten und große Reichweiten dank optimierter Kinematik und robuster Bauweise für mehr Umschlagleistung
- Energierückgewinnungs-Zylinder mit Stickstoff gefüllt für maximale Energieeffizienz durch geringeren Verbrauch bei mehr Umschlagleistung
- Rohrbruchsicherungen an Hub- und Stielzylindern und Stielabschaltung einfahren für maximale Sicherheit bei jedem Einsatz
- Schnellwechselsysteme und Anbauwerkzeuge von Liebherr für maximale Maschinenauslastung und mehr Umschlagleistung

Fahreerkabine

- Joysticklenkung ohne Lenksäule serienmäßig für komfortable Bedienung, mehr Beinfreiheit und freie Sicht auf den Einsatzbereich
- Entlastung für Fahrer, Arbeiter und Umwelt aufgrund geringer Schallemissionen
- Optimale Übersichtlichkeit dank großer Glasflächen und serienmäßiger Rück- und Seitenraumüberwachung mit Kamera
- Serienmäßig Proportionalsteuerung mit 4-Wege Mini-Joystick für mehr Präzision, Feinsteuerbarkeit und Funktionalität





Oberwagen

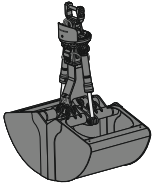
- 2-Kreis Liebherr-Synchron-Comfort-System (LSC) mit LUDV-Technologie sorgt für schnellere Arbeitsbewegungen bei bis zu 20 % weniger Kraftstoffverbrauch im Vergleich zum Vorgängermodell
- 155 kW Motorleistung und mehr Pumpenfördermenge für schnelle Arbeitsspiele, überzeugende Dynamik und höchste Umschlagleistung
- Elektrische Vorsteuerung ermöglicht individuelle Einstellmöglichkeiten für den Fahrer und eine Endlagendämpfung der Ausrüstung
- Reduzierung der Betriebskosten dank eingebauten Wartungsvorteilen und optimaler Servicezugänglichkeit

Unterwagen

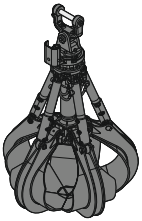
- Optimierte Hydraulik mit geschlossenem Drehwerkskreis für mehr Kraftstoffeffizienz und schnellere Arbeitsspiele
- Zentralschmierung (manuell/ vollautomatisch) für mehr produktive Arbeitszeit optional erhältlich
- Lasthalteventile serienmäßig an allen Abstützzyllindern sorgen für maximale Standsicherheit bei jedem Einsatz
- Weniger Stillstandzeiten dank wartungsfreien Abstützzyllindern

Für jeden Einsatz die passende Lösung

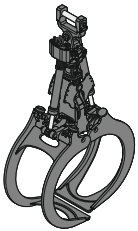
Anbauwerkzeuge



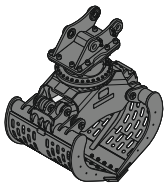
Schüttgutgreifer



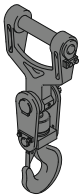
Mehrschalengreifer



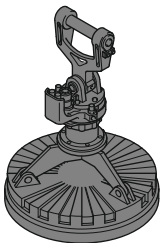
Holzgreifer



Sortiergreifer

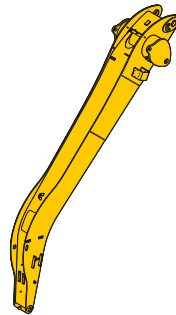


Lasthaken

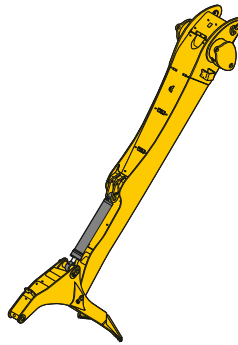


Magnetplatte

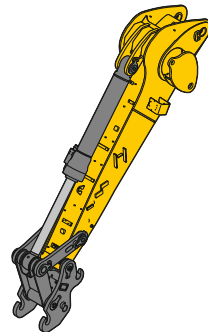
Stiele



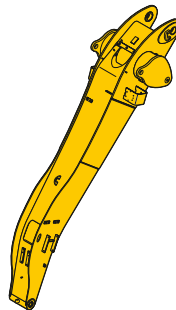
Stiel abgewinkelt



Stiel mit Gegenhalter

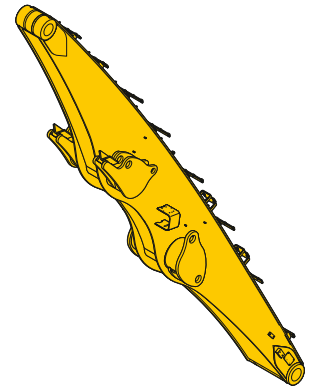


Scherenstiel

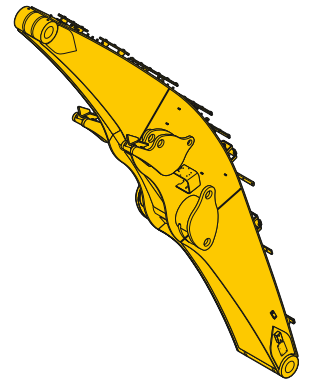


Stiel flach abgewinkelt

Ausleger

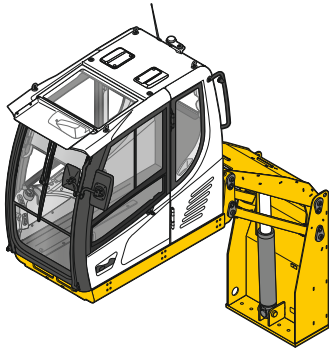


Ausleger gerade



Ausleger abgewinkelt

Kabinenerhöhungen

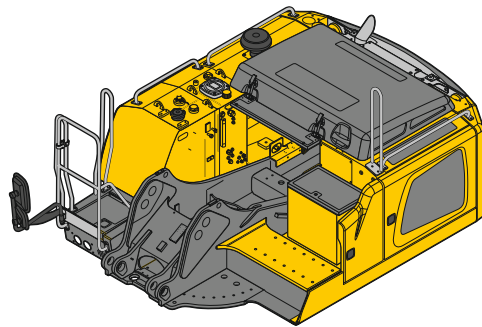


Hydraulische Kabinenerhöhung



Starre Kabinenerhöhung

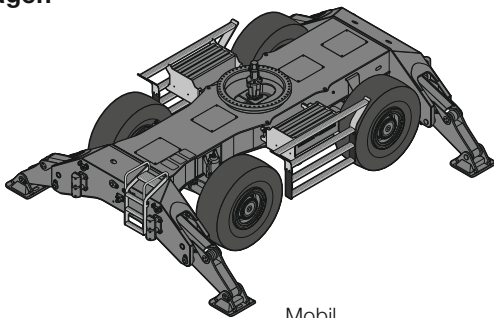
Oberwagen



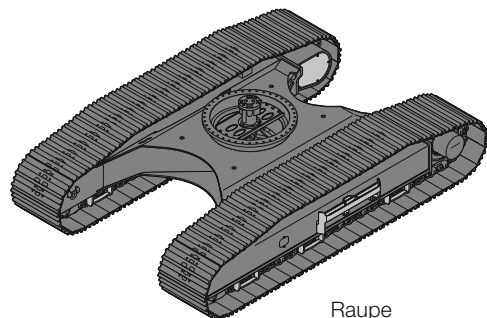
Turmerhöhungen



Unterwagen



Mobil



Raupe

Einsatzbeispiele



LH 50 M Industry Litronic bei der Schrottverladung



Containerzerlegung mit dem LH 40 M Industry Litronic



LH 50 M Industry Litronic im Anhängerbetrieb beim Umschlag von Rundhölzern



Schrottverladung mit dem LH 50 M Industry Litronic



Waggonbeladung von gepressten Aluminiumpaketen mit dem LH 50 M Industry Litronic



Beschickung einer Betonmischanlage mit dem LH 40 M Industry Litronic



LH 50 C High Rise Industry Litronic beim Verladen von Holzabfällen



LH 40 M Industry Litronic beim Zerlegen von Stahlträgern mit einer Schrottschere

Technische Daten



Dieselmotor

Leistung nach ISO 9249	155 kW (211 PS) bei 1.800 min ⁻¹
Motortyp	Liebherr D934
Bauart	4-Zylinder-Reihenmotor
Bohrung/Hub	122/150 mm
Hubraum	7,0 l
Arbeitsverfahren	4-Takt-Dieselmotor Common-Rail-Einspritzsystem Turbolader mit Ladeluftkühlung emissionsoptimiert
Luftfilter	Trockenluftfilter mit Vorabscheider, Haupt- und Sicherheitselement sensorgesteuert
Leerlaufautomatik	
Elektrische Anlage	
Betriebsspannung	24 V
Batterie	2 x 180 Ah/12 V
Generator	Drehstrom 28 V/140 A
Stufe V	
Schadstoff-Emissionswerte	gemäß Verordnung (EU) 2016/1628
Abgasreinigung	Liebherr-SCRFilter Technologie
Kraftstofftankinhalt	460 l
DEF-Tankinhalt	65 l
Stufe IIIA (konform)	
Schadstoff-Emissionswerte	gemäß ECE-R.96 Power Band H
Kraftstofftankinhalt	460 l



Kühlsystem

Dieselmotor	wassergekühlt Kompaktkühlanlage, bestehend aus Kühleinheit für Wasser, Hydrauliköl, Ladeluft mit stufenlosem, thermostatisch geregeltem Lüfter
--------------------	---



Steuerung

Energieverteilung	über Steuerschieber mit integrierten Sicherheitsventilen, gleichzeitige Betätigung von Fahrwerk und Arbeitsausrüstung. Schwenkwerk im separaten geschlossenen Kreis
Betätigung	
Ausrüstung und Schwenkwerk	mit elektro-hydraulischer Vorsteuerung und proportional wirkenden Kreuzschalthebeln
Fahrwerk	
Mobil	mit elektroproportional wirkendem Fußpedal
Raupe	mit elektrisch proportional wirkenden Fußpedalen, oder mittels einsteckbarer Hebel
Zusatzfunktionen	über Schalter oder elektroproportional wirkende Fußpedale
Proportionalsteuerung	proportional wirkende Geber auf den Kreuzschalthebeln für hydraulische Zusatzfunktionen



Hydraulikanlage

Hydraulikpumpe	
für Ausrüstung und Fahrwerk	2 Liebherr-Axialkolben-Verstellpumpen (Doppelbauweise)
Fördermenge max.	2 x 237 l/min.
Betriebsdruck max. für Schwenkwerk	350 bar reversierbare Axialkolben-Verstellpumpe, geschlossener Kreislauf
Fördermenge max.	144 l/min.
Betriebsdruck max.	370 bar
Pumpenregelung und -steuerung	2-Kreis Liebherr-Synchron-Comfort-System (LSC) mit elektronischer Grenzlastregelung, Druckabschneidung, Bedarfsstromsteuerung und Summenschaltung
Hydrauliktankinhalt	285 l
Hydrauliksysteminhalt	585 l
Filterung	1 Filter im Rücklauf mit integriertem Feinstfilterbereich (5 µm)
MODE-Auswahl	Anpassung der Motor- und Hydraulikleistung über Mode-Vorwahl an die jeweiligen Einsatzbedingungen z. B. für besonders wirtschaftliches und umweltfreundliches Arbeiten oder für max. Umschlagleistung und schwere Einsätze Mode für besonders feinfühliges Arbeiten oder Heben von Lasten
S (Sensitive)	Mode für besonders wirtschaftliches und umweltschonendes Arbeiten
E (Eco)	Mode für besonders wirtschaftliches und umweltschonendes Arbeiten
P (Power)	Mode für hohe Leistung bei geringem Kraftstoffverbrauch
P+ (Power-Plus)	Mode für höchste Leistung und für sehr schwere Einsätze, für Dauerbetrieb geeignet
Drehzahl- und Leistungseinstellung	stufenlose Anpassung der Motor- und Hydraulikleistung über die Drehzahl
Option	Tool Control: 20 fest einstellbare Fördermengen und Drücke für optionale Anbaugeräte im Display anwählbar



Schwenkwerk

Antrieb	Liebherr-Axialkolbenmotor im geschlossenen Kreis, Liebherr-Planetengetriebe
Drehkranz	Liebherr, innenverzahnter, abgedichteter Kugeldrehkranz
Oberwagen Drehzahl	0 – 7,5 min ⁻¹ stufenlos (LH 40) 0 – 8,0 min ⁻¹ stufenlos (LH 50) 0 – 6,5 min ⁻¹ stufenlos (High Rise)
Schwenkmoment	84 kNm
Feststellbremse	nasse Lamellen (negativ wirkend)
Option	Drehwerksbremse, Comfort



Fahrerkabine

Kabine	TOPS-Sicherheitskabinenstruktur (Umsturzschutz) mit Frontscheibe einzeln oder mit Unterteil unter Dach einschiebbar, im Dach integrierte Arbeitsscheinwerfer, Tür mit Schiebefenster (beidseitig zu öffnen), große Stau- und Ablagemöglichkeiten, schwingungsabsorbierende Lagerung, Schalldämmung, getöntes Verbund-sicherheitsglas (VSG), separate Sonnenrollos für Dach- und Frontscheibe
High Rise	abweichend zu Standard: Sicherheitskabinenstruktur mit fest eingebauter Front- und Dach-scheibe aus Verbund-sicherheitsglas durchwurfhemmend
Fahrersitz Comfort	luftgefederter Fahrersitz mit dreidimensional verstellbaren Armlehnen, Kopfstütze, Beckengurt, Sitzheizung, verstellbarer Sitzkissen-neigung und -länge, blockierbare Horizontal-federung, automatische Gewichtseinstellung, einstellbare Dämpferhärte, pneumatische Lendenwirbelunterstützung und passive Sitz-klimatisierung mit Aktivkohle
Fahrersitz Premium (Option)	zusätzlich zu Fahrersitz Comfort: aktive elektro-nische Gewichtseinstellung (automatische Nachjustierung), pneumatische Niederfrequenz-federung und aktive Sitzklimatisierung mit Aktivkohle und Ventilator
Steuerung	Joysticks mit den Steuerkonsolen und Sitz schwingend, klappbare linke Steuerkonsole
Bedienung und Anzeige	große hochauflösende Bedieneinheit, selbst-erklärend, mit Touchscreen-Farbdisplay, video-tauglich, vielseitige Einstell-, Kontroll- und Über-wachungsmöglichkeiten wie z.B. Klimarege-lung, Kraftstoffverbrauch, Maschinen- und Werkzeugparameter
Klimatisierung	Klimaautomatik, Umluftfunktion, Schnellent-eisung und -entfeuchtung auf Knopfdruck, Lüftungsklappen über Menü bedienbar; Umluft- und Frischluftfilter einfach zu wechseln und von außen zugänglich; Heizkühl-Aggregat, ausge-legt für extreme Außentemperaturen; die Rege-lung erfolgt abhängig von der Sonneneinstrah-lung, Innen- und Außentemperatur
Kältemittel	R134a
Treibhauspotenzial	1.430
Menge bei 25 °C*	1.400 – 1.600 g
CO ₂ -Äquivalent*	2,002 – 2,288 t
Vibrationsemission**	
Hand-Arm-Vibrationen	< 2,5 m/s ²
Ganzkörper-Vibrationen	< 0,5 m/s ²
Messunsicherheit	gemäß Norm EN 12096:1997



Arbeitsausrüstung

Bauart	hochfeste Stahlbleche an hochbelasteten Stellen für härteste Anforderungen. Aufwendige und stabile Lagerung von Ausrüstung und Zylindern
Hydraulikzylinder	Liebherr-Zylinder mit Spezialdichtungs- und Führungssystem sowie je nach Zylinderart mit Endlagendämpfung
Energierückgewinnungs-zylinder	Liebherr-Gaszylinder mit Spezialdichtungs- und Führungssystem
Lagerstellen	abgedichtet und wartungsarm

* konfigurationsabhängig

** zur Gefährdungsbeurteilung gemäß 2002/44/EG siehe ISO/TR 25398:2006



Unterwagen

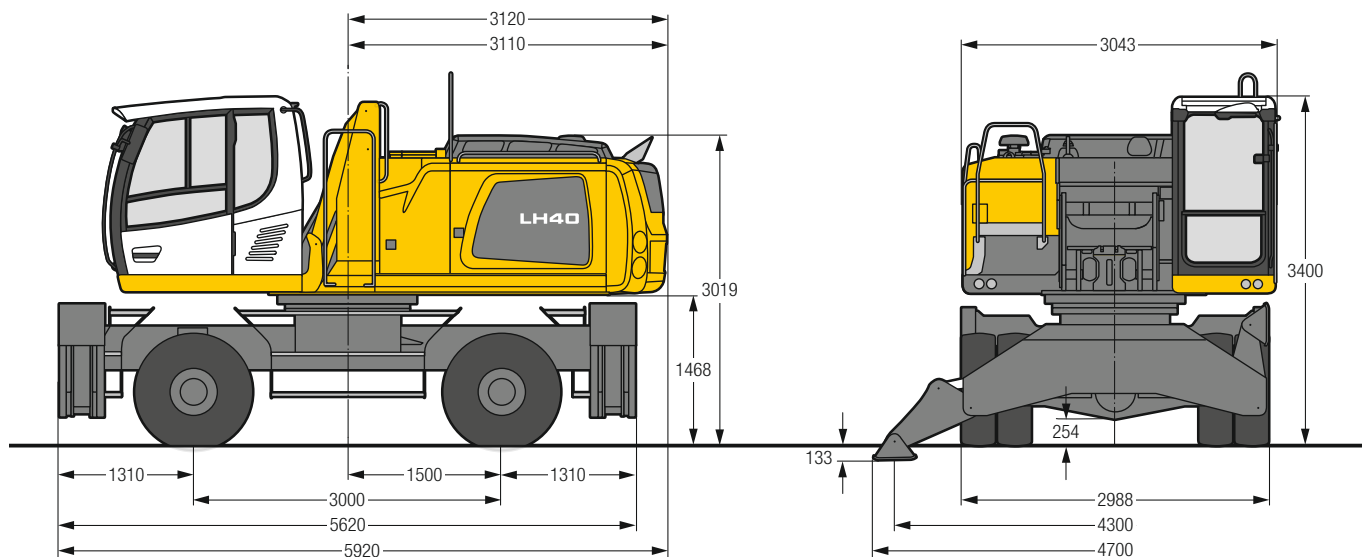
Mobil	
Variante	High Rise
Antrieb	Zweigang-Lastschaltgetriebe und elektrisch betätigter Kriechgang, Liebherr-Axialkolben-motor mit beidseitig wirkendem Bremsventil
Fahrgeschwindigkeit	
Joysticklenkung	0 – 3,0 km/h stufenlos (Kriechgang + Getriebestufe 1) 0 – 5,0 km/h stufenlos (Getriebestufe 1) 0 – 12,0 km/h stufenlos (Kriechgang + Getriebestufe 2) 0 – 12,0 km/h stufenlos (Getriebestufe 2)
Lenkradlenkung (Option)	0 – 3,0 km/h stufenlos (Kriechgang + Getriebestufe 1) 0 – 5,0 km/h stufenlos (Getriebestufe 1) 0 – 12,0 km/h stufenlos (Kriechgang + Getriebestufe 2) 0 – 12,0 km/h stufenlos (Getriebestufe 2, nur bei High Rise) 0 – 20,0 km/h stufenlos (Getriebestufe 2, nicht bei High Rise)
Fahrbetrieb	automotives Fahren mit Gaspedal, Geschwindig-keitsregelungsfunktion: Fahrpedalstellung stufenlos speicherbar
Achsen	60-/70-t-Antriebsachsen (LH 40 M/LH 50 M), manuell oder automatisch betätigte hydraulische Arretierung der Pendel-Lenkachse
Option	Allradlenkung (LH 40 M)
Option	Lenkungsumkehrung (LH 40 M)
Betriebsbremse	2-Kreis-Bremsanlage mit Druckspeicher; nasse, spielarme Lamellenbremse
Feststellbremse	nasse Lamellen (negativ wirkend)
Abstützvarianten	4-Pkt.-Abstützung
Option	Räumschild vorn bei 4-Pkt.-Abstützung (nicht bei High Rise)
Raupe	
Varianten	EW, High Rise
Antrieb	Liebherr-Kompakt-Planetengetriebe mit Liebherr-Axialkolbenmotor je Fahrwerksseite
Fahrgeschwindigkeit	0 – 3,0 km/h stufenlos (Kriechgang) 0 – 4,4 km/h stufenlos High Rise: 0 – 2,3 km/h stufenlos (Kriechgang) 0 – 3,7 km/h stufenlos
Bremse	beidseitig wirkende Bremsventile
Feststellbremse	nasse Lamellen (negativ wirkend)
Bodenplatten	3-Steg, flach
Ketten	abgedichtet und fettgeschmiert



Gesamtmaschine

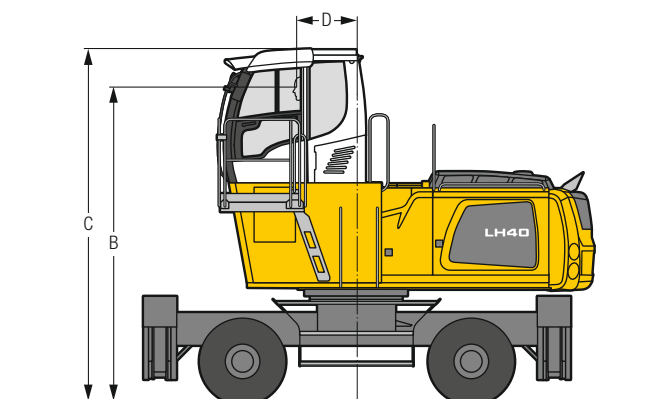
Schmierung	Liebherr-Zentralschmieranlage für Oberwagen und Ausrüstung, vollautomatisch
Mobil (Option)	Liebherr-Zentralschmieranlage für Unterwagen, vollautomatisch
Aufstiegssystem	sicheres und langlebiges Zustiegssystem mit rutschhemmenden Laufflächen Hauptkomponenten feuerverzinkt
Schallemission	
ISO 6396	L _{PA} (in Fahrerkabine) = 70 dB(A) (Stufe V)
2000/14/EG	L _{WA} (außen) = 103 dB(A) (Stufe V)
ISO 6396	L _{PA} (in Fahrerkabine) = 70 dB(A) (Stufe IIIA konform)
2000/14/EG	L _{WA} (außen) = 103 dB(A) (Stufe IIIA konform)

LH 40 M – Abmessungen



LH 40 M – Fahrerkabinen-Varianten

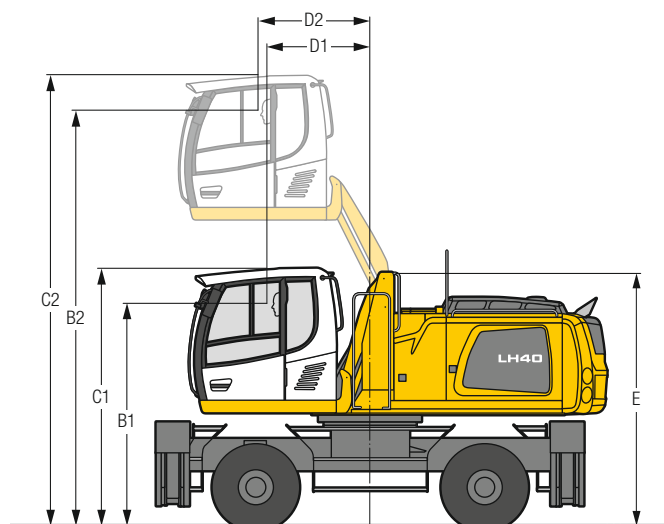
Fahrerkabinenerhöhung LFC (starre Erhöhung)



Erhöhung Typ	LFC 120
Erhöhung	1.200 mm
B	4.138 mm
C	4.641 mm
D	788 mm

Bei einer starren Kabinenerhöhung ist die Kabine in einer erhöhten Position fest installiert. Ist eine niedrigere Transporthöhe erforderlich, muss die Fahrerhauserhöhung abgenommen und durch eine Transportvorrichtung ersetzt werden. Das Maß C beträgt bei dieser Maschinenausführung für alle starren Fahrerkabinenerhöhungen 3.745 mm.

Fahrerkabinenerhöhung LHC (hydraulische Erhöhung)

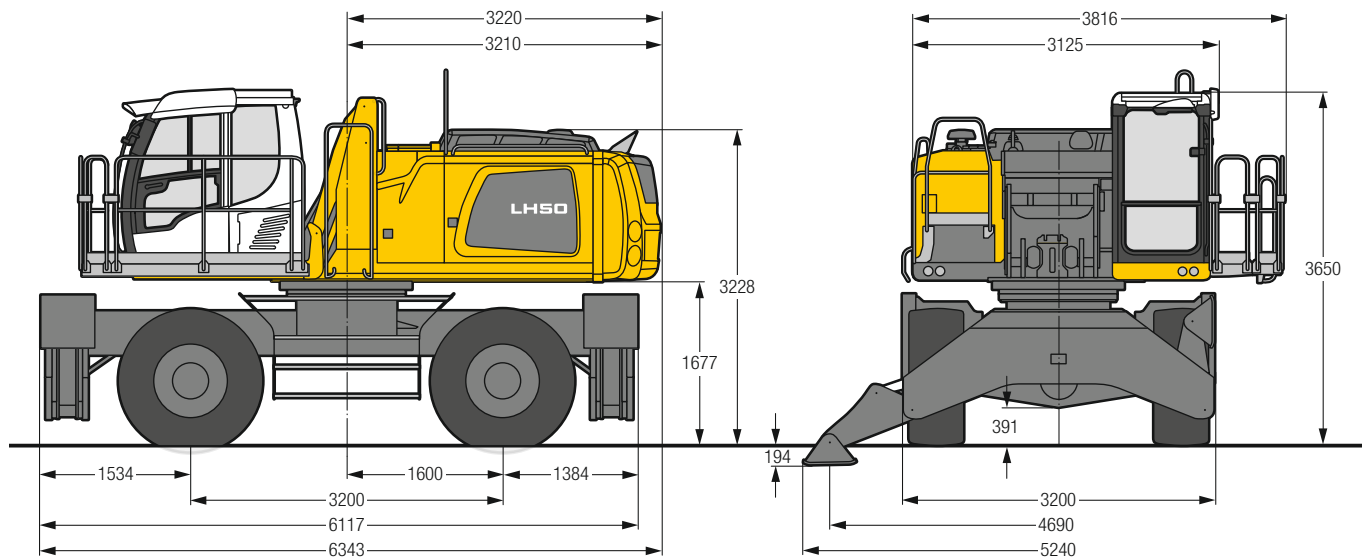


Erhöhung Typ	LHC 255
B1	2.938 mm
B2	5.485 mm
C1	3.400 mm
C2	5.947 mm
D1	1.343 mm
D2	1.468 mm
E	3.343 mm

Mit der hydraulisch höhenverstellbaren Kabine kann der Fahrer seinen Sichtbereich innerhalb des Kabinenhubes frei wählen und jederzeit verstellen.

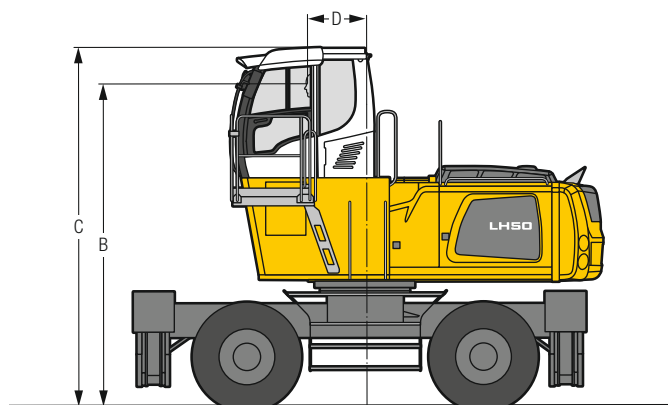
Bereifung 12.00-20

LH 50 M – Abmessungen



LH 50 M – Fahrerkabinen-Varianten

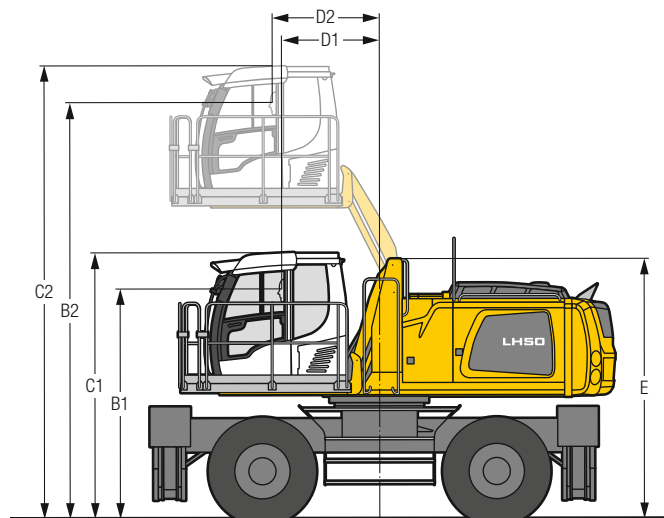
Fahrerkabinenerhöhung LFC (starre Erhöhung)



Erhöhung Typ	LFC 120
Erhöhung	1.200 mm
B	4.347 mm
C	4.850 mm
D	788 mm

Bei einer starren Kabinenerhöhung ist die Kabine in einer erhöhten Position fest installiert. Ist eine niedrigere Transporthöhe erforderlich, muss die Fahrerhauserhöhung abgenommen und durch eine Transportvorrichtung ersetzt werden. Das Maß C beträgt bei dieser Maschinenausführung für alle starren Fahrerkabinenerhöhungen 3.954 mm.

Fahrerkabinenerhöhung LHC (hydraulische Erhöhung)

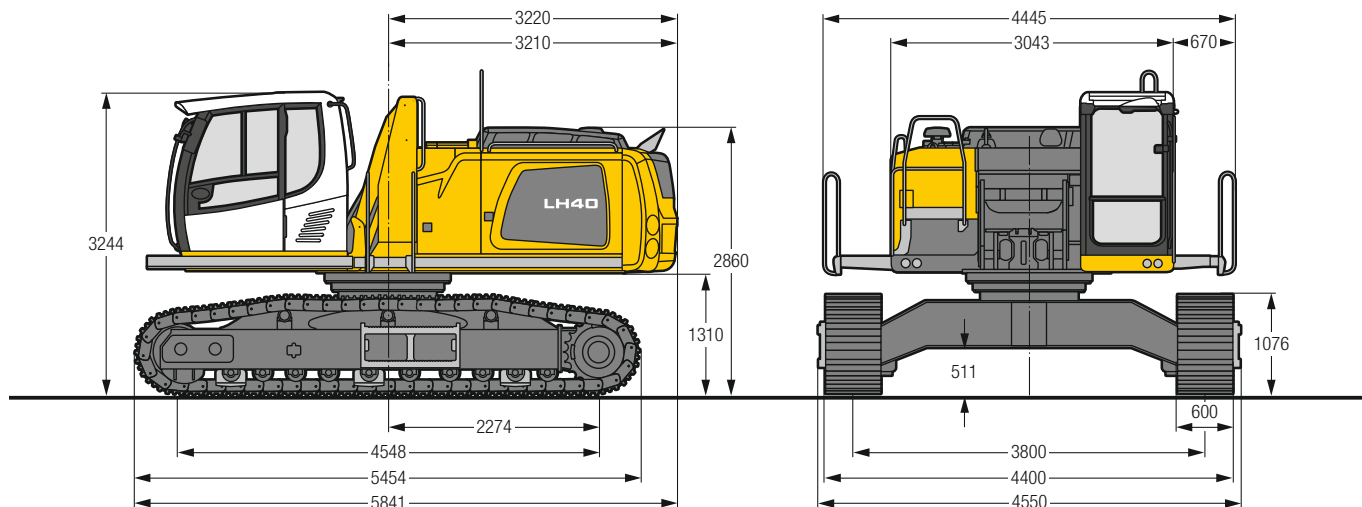


Erhöhung Typ		LHC 255	LHC 340-35
B1	mm	3.147	3.495
B2	mm	5.694	6.913
C1	mm	3.650	3.998
C2	mm	6.197	7.417
D1	mm	1.343	2.454
D2	mm	1.468	2.456
E	mm	3.552	3.942

Mit der hydraulisch höhenverstellbaren Kabine kann der Fahrer seinen Sichtbereich innerhalb des Kabinenhubes frei wählen und jederzeit verstellen.

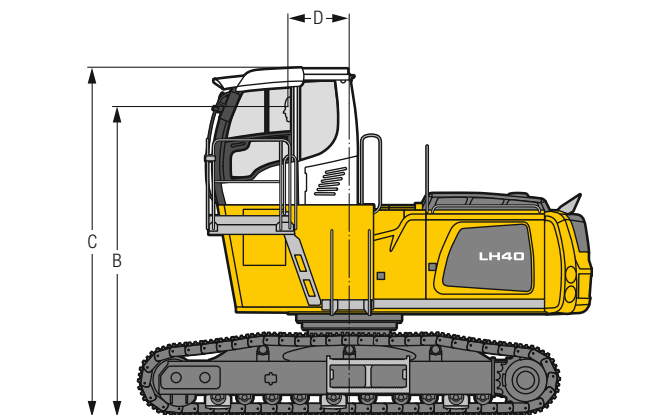
Bereifung 16.00-25

LH 40 C – Abmessungen



LH 40 C – Fahrerkabinen-Varianten

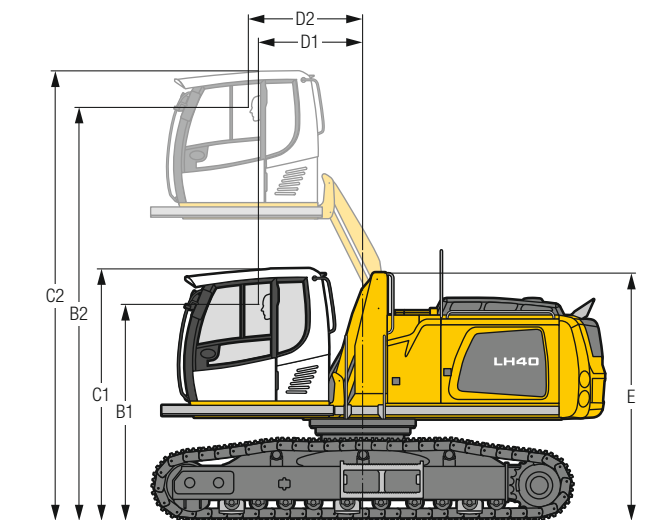
Fahrerkabinenerhöhung LFC (starre Erhöhung)



Erhöhung Typ	LFC 120
Erhöhung	1.200 mm
B	3.980 mm
C	4.483 mm
D	788 mm

Bei einer starren Kabinenerhöhung ist die Kabine in einer erhöhten Position fest installiert. Ist eine niedrigere Transporthöhe erforderlich, muss die Fahrerhauserhöhung abgenommen und durch eine Transportvorrichtung ersetzt werden. Das Maß C beträgt bei dieser Maschinenausführung für alle starren Fahrerkabinenerhöhungen 3.587 mm.

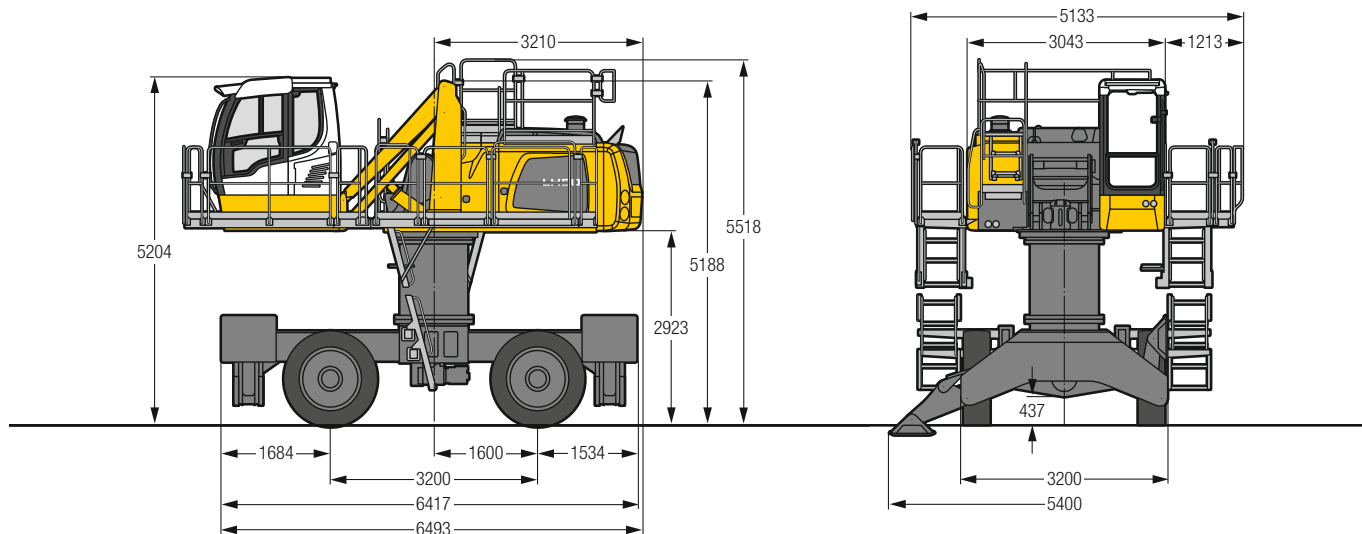
Fahrerkabinenerhöhung LHC (hydraulische Erhöhung)



Erhöhung Typ	LHC 255
B1	2.779 mm
B2	5.326 mm
C1	3.244 mm
C2	5.791 mm
D1	1.343 mm
D2	1.468 mm
E	3.185 mm

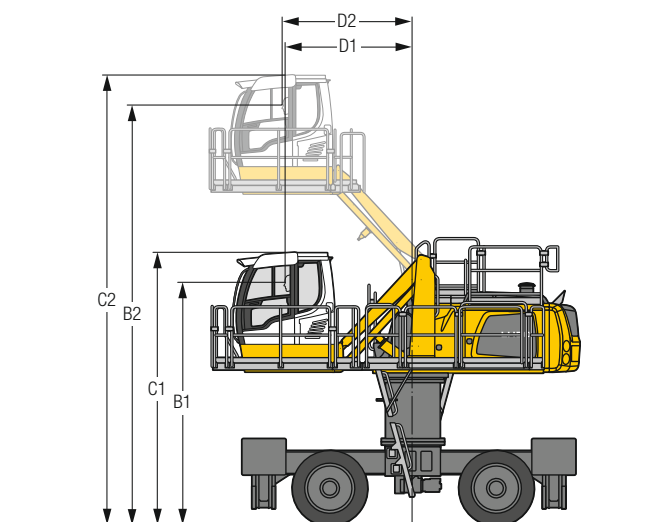
Mit der hydraulisch höhenverstellbaren Kabine kann der Fahrer seinen Sichtbereich innerhalb des Kabinenhubes frei wählen und jederzeit verstellen.

LH 50 M HR – Abmessungen



LH 50 M HR – Fahrerkabine-Variante

Fahrerkabinenerhöhung LHC (hydraulische Erhöhung)

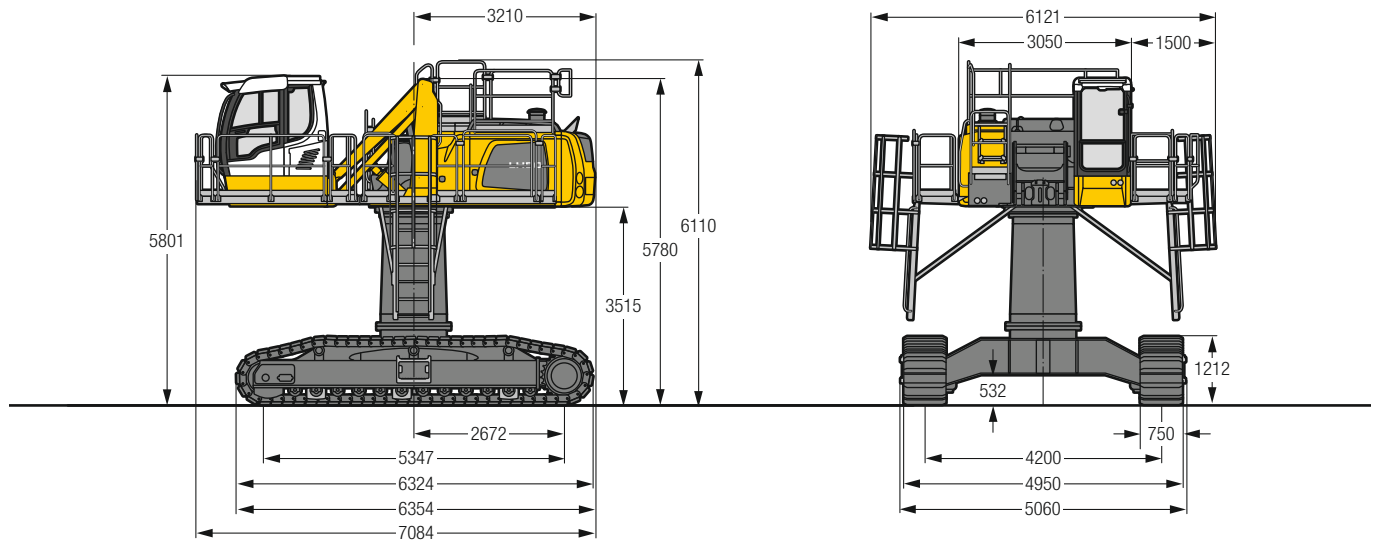


Erhöhung Typ	LHC 340-35
B1	4.663 mm
B2	8.080 mm
C1	5.204 mm
C2	8.621 mm
D1	2.442 mm
D2	2.484 mm

Mit der hydraulisch höhenverstellbaren Kabine kann der Fahrer seinen Sichtbereich innerhalb des Kabinenhubes frei wählen und jederzeit verstellen.

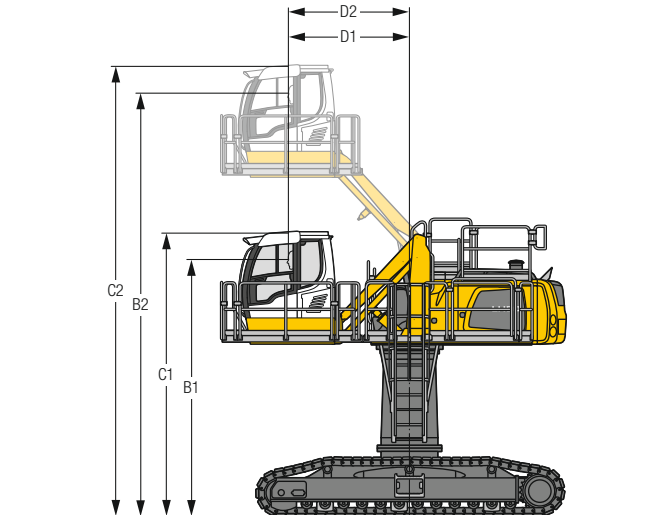
Bereifung 16.00-25

LH 50 C HR – Abmessungen



LH 50 C HR – Fahrer­kabinen-Variante

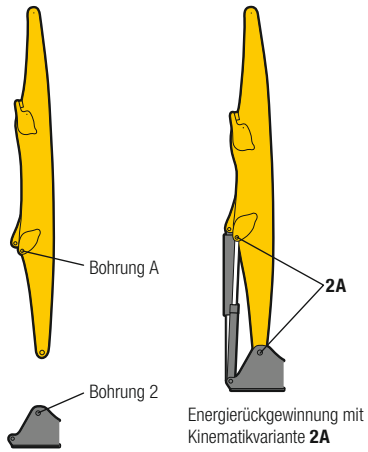
Fahrer­kabinenerhöhung LHC (hydraulische Erhöhung)



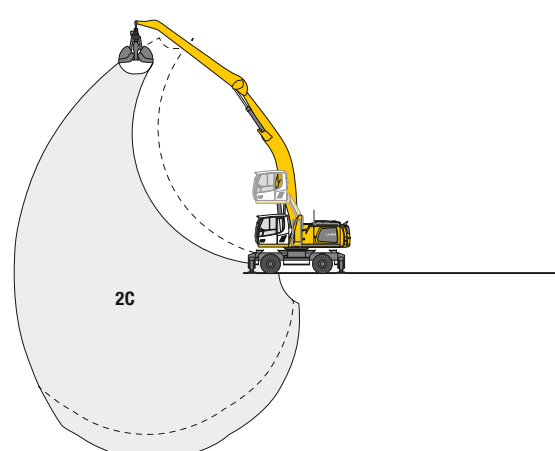
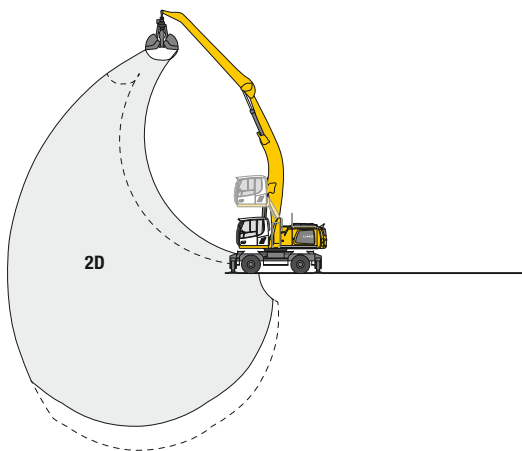
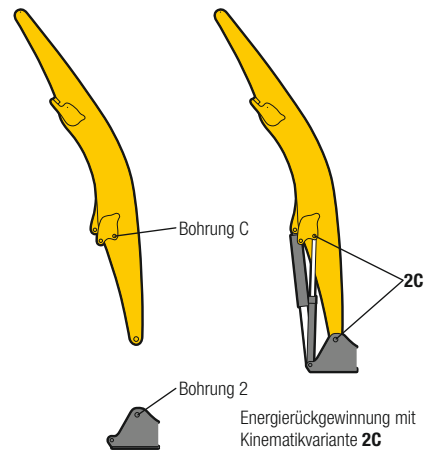
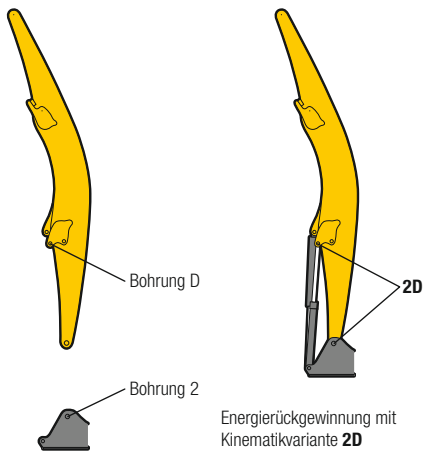
Erhöhung Typ	LHC 340-35
B1	5.258 mm
B2	8.673 mm
C1	5.801 mm
C2	9.216 mm
D1	2.484 mm
D2	2.485 mm

Mit der hydraulisch höhenverstellbaren Kabine kann der Fahrer seinen Sichtbereich innerhalb des Kabinenhubes frei wählen und jederzeit verstellen.

Kinematikvariante 2A



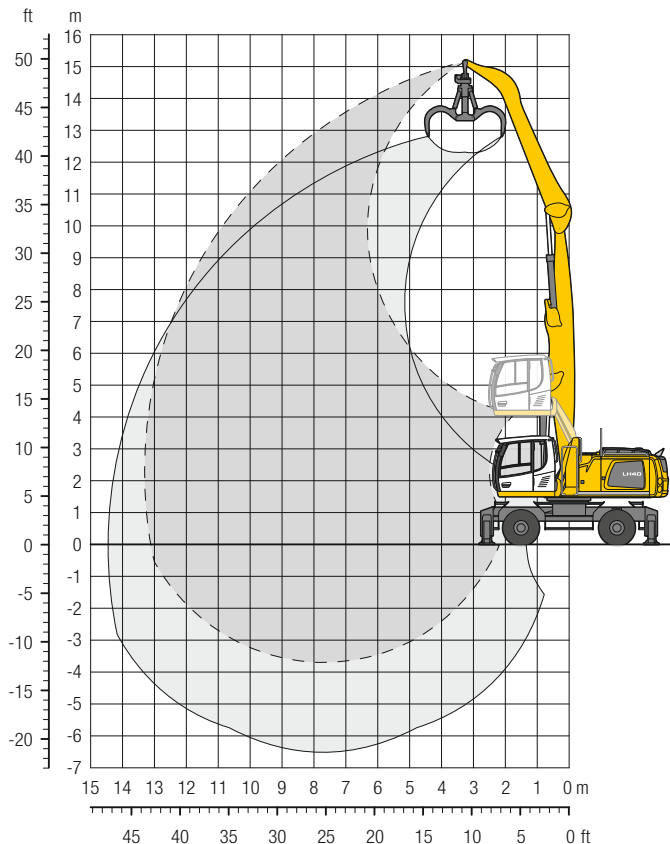
Kinematikvariante 2D/2C



Veränderte Bereichskurve bei zusätzlicher Reichtiefe, z. B. Schiffsentladung

LH 40 M – Ausrüstung GA13

Industry – Kinematik 2A

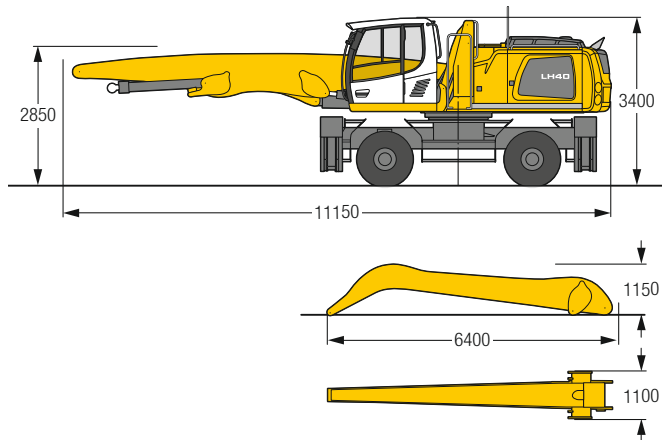


Einsatzgewicht

Das Einsatzgewicht beinhaltet die Grundmaschine mit 4-Pkt.-Abstützung, Fahrerkabine hydr. höhenverstellbar, 8-fach Vollreifen mit Zwischenringen, Ausleger gerade 7,60 m, Stiel abgewinkelt 6,00 m und Mehrschalengreifer GM 70C/0,80 m³ halbgeschlossene Schalen.

Gewicht 38.200 kg

Abmessungen



m	4,5 m		6,0 m		7,5 m		9,0 m		10,5 m		12,0 m		13,5 m		15,0 m		16,5 m		18,0 m		m		
	nicht abgestützt	4-Pkt. abgestützt	nicht abgestützt	4-Pkt. abgestützt	nicht abgestützt	4-Pkt. abgestützt	nicht abgestützt	4-Pkt. abgestützt	nicht abgestützt	4-Pkt. abgestützt	nicht abgestützt	4-Pkt. abgestützt	nicht abgestützt	4-Pkt. abgestützt	nicht abgestützt	4-Pkt. abgestützt	nicht abgestützt	4-Pkt. abgestützt	nicht abgestützt	4-Pkt. abgestützt	nicht abgestützt	4-Pkt. abgestützt	
15,0																					9,7*	9,7*	3,7
13,5			8,8*	8,8*																	6,7*	6,7*	7,1
12,0			9,6	9,8*	6,6	8,4	4,7	6,0*													4,6	5,8*	9,1
10,5			9,8*	9,8*	8,6*	8,6*	6,0*	6,0*													5,8*	5,8*	10,5
9,0					6,7	8,4*	4,9	6,3													3,6	4,7	11,5
7,5					8,4*	8,4*	7,5*	7,5*													8,3*	8,3*	12,3
6,0					6,7	8,3*	4,9	6,3	3,7	4,8											8,3*	8,3*	12,8
4,5					6,6	8,4	4,8	6,2	2,8	3,7											6,8*	6,8*	13,1
3,0					6,3	8,1	4,7	6,0	2,8	3,7											5,8*	5,8*	13,3
1,5					6,3	8,1	4,7	6,0	2,8	3,7											2,4	3,2	13,3
0					6,3	8,1	4,7	6,0	2,8	3,7											4,8*	4,8*	13,1
-1,5					10,4*	10,4*	8,3*	8,9*	7,8*	7,8*	6,9*	6,9*									2,3	3,1	12,4
-3,0					13,0	14,3*	8,3	10,9	5,9	7,7	4,4	5,8	3,4	4,5	2,7	3,6					4,8*	4,8*	10,5
					14,3*	14,3*	11,2*	11,2*	9,3*	9,3*	8,0*	8,0*	7,0*	7,0*	5,7	6,2*					2,2	2,9	
					11,4	15,5	7,5	10,0	5,5	7,2	4,2	5,5	3,3	4,3	2,6	3,5					4,8	4,9*	
					16,1*	16,1*	12,1*	12,1*	9,8*	9,8*	8,2*	8,2*	6,9	7,1*	5,6	6,1*					2,1	2,9	
					10,0	13,9	6,8	9,2	5,0	6,7	3,9	5,2	3,1	4,2	2,5	3,4					4,8	4,8*	
					16,9*	16,9*	12,8*	12,8*	10,1*	10,1*	8,4*	8,4*	6,7	7,1*	5,5	6,0*					2,1	2,9	
					9,1	9,5*	6,3	8,6	4,7	6,4	3,7	5,0	3,0	4,0	2,4	3,3					4,3*	4,3*	
					9,5*	9,5*	12,8*	12,8*	10,1*	10,1*	8,2	8,3*	6,6	6,9*	5,4	5,6*					2,3	3,2	
					8,7	9,0*	6,0	8,3	4,5	6,1	3,5	4,8	2,9	3,9	2,4	3,3					4,4*	4,4*	
					9,0*	9,0*	12,0*	12,0*	9,6*	9,6*	7,8*	7,8*	6,3*	6,3*	4,8*	4,8*					2,8	3,9	
					5,8	8,2	4,4	6,0	3,5	4,7	2,8	3,9	2,8	3,9	2,8	3,9					5,2*	5,2*	
					10,3*	10,3*	8,4*	8,4*	6,8*	6,8*	5,3*	5,3*											

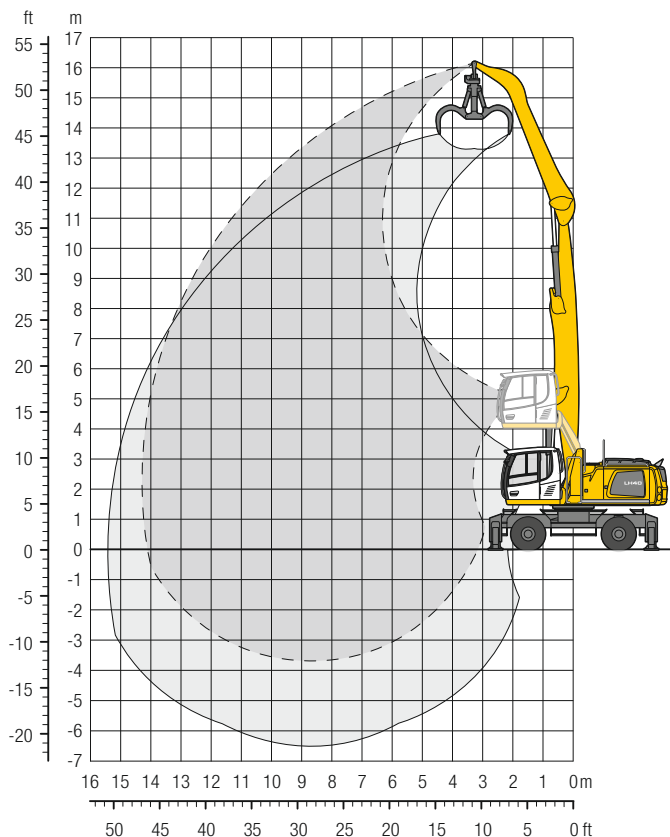
↓ Höhe 360° schwenkbar über Längsrichtung max. Reichweite * begrenzt durch hydr. Hubkraft

Die Traglastwerte sind am Stielende ohne Werkzeug in Tonnen (t) angegeben und gelten auf festem, ebenem Untergrund bei geschlossener Pendelachse. Die Werte quer zum Unterwagen sind 360° schwenkbar. Die Werte längs zum Unterwagen (+/- 15°) sind im nicht abgestützten Zustand über die Lenkachse und im abgestützten Zustand über die Starrachse angegeben. Die angegebenen Traglastwerte basieren auf der ISO 10567 und betragen max. 75 % der statischen Kipplast oder 87 % der hydraulischen Hubkraft und werden bei entsprechender Betriebstemperatur erreicht. Durch kontinuierliche Auslegerbewegungen wird diese Betriebstemperatur sichergestellt. Gewichte angebaute Arbeitswerkzeuge (Greifer, Lasthaken, usw.) und Lastaufnahmemittel sind von den Traglastwerten abzuziehen. Die Tragfähigkeit der Maschine wird durch die Standsicherheit, das Hubvermögen der hydraulischen Einrichtungen oder die maximal zulässige Traglast des Lasthakens begrenzt.

Gemäß der harmonisierten Europäischen Norm EN 474-5 müssen Hydraulikbagger im Hebezeugbetrieb mit entsprechenden Leitungsbruchsicherungen, einer Überlastwarneinrichtung, einem Tragmittel (z. B. Lasthaken) und einer Traglasttabelle ausgerüstet sein.

LH 40 M – Ausrüstung GA14

Industry – Kinematik 2A

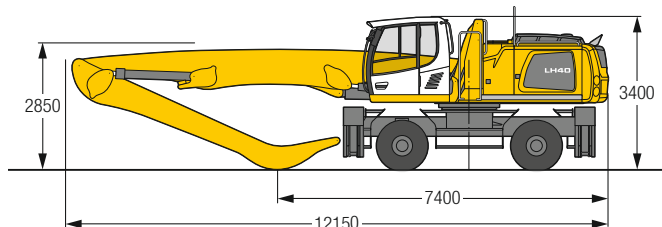


Einsatzgewicht

Das Einsatzgewicht beinhaltet die Grundmaschine mit 4-Pkt.-Abstützung, Fahrerkabine hydr. höhenverstellbar, 8-fach Vollreifen mit Zwischenringen, Ausleger gerade 8,60 m, Stiel abgewinkelt 6,00 m und Mehrschalengreifer GM 70C/0,80 m³ halbgeschlossene Schalen.

Gewicht 38.500 kg

Abmessungen



m	Unterwagen	4,5 m		6,0 m		7,5 m		9,0 m		10,5 m		12,0 m		13,5 m		15,0 m		16,5 m		18,0 m		m		
		↙	↘	↙	↘	↙	↘	↙	↘	↙	↘	↙	↘	↙	↘	↙	↘	↙	↘	↙	↘	↙	↘	
15,0	nicht abgestützt			8,2*	8,2*																	7,3*	7,3*	6,4
	4-Pkt. abgestützt			8,2*	8,2*																	7,3*	7,3*	
13,5	nicht abgestützt			9,5	9,8*	6,5	8,3															4,8	6,1*	8,8
	4-Pkt. abgestützt			9,8*	9,8*	8,4*	8,4*															6,1*	6,1*	
12,0	nicht abgestützt					6,7	8,2*	4,8	6,2													3,5	4,6	10,5
	4-Pkt. abgestützt					8,2*	8,2*	7,3*	7,3*													5,5*	5,5*	
10,5	nicht abgestützt					6,7	8,1*	4,9	6,3	3,6	4,7											2,9	3,8	11,7
	4-Pkt. abgestützt					8,1*	8,1*	7,2*	7,2*	6,5*	6,5*											5,1*	5,1*	
9,0	nicht abgestützt					6,6	8,2*	4,8	6,2	3,6	4,7		2,7	3,7								2,4	3,3	12,6
	4-Pkt. abgestützt					8,2*	8,2*	7,2*	7,2*	6,5*	6,5*		5,8	5,8*								4,9*	4,9*	
7,5	nicht abgestützt					6,4	8,2	4,7	6,0	3,5	4,6		2,7	3,6								2,1	2,9	13,3
	4-Pkt. abgestützt					8,5*	8,5*	7,4*	7,4*	6,5*	6,5*		5,8	5,8*								4,8	4,8*	
6,0	nicht abgestützt	12,8*	12,8*	8,5	10,6*	6,0	7,8	4,4	5,8	3,4	4,5	2,6	3,5	2,1	2,8							1,9	2,7	13,8
	4-Pkt. abgestützt	12,8*	12,8*	10,6*	10,6*	8,8*	8,8*	7,6*	7,6*	6,6*	6,6*	5,7	5,9*	4,6	5,2*							4,5	4,8*	
4,5	nicht abgestützt	11,8	15,0*	7,7	10,2	5,5	7,3	4,1	5,5	3,2	4,3	2,5	3,4	2,0	2,8							1,8	2,5	14,1
	4-Pkt. abgestützt	15,0*	15,0*	11,4*	11,4*	9,2*	9,2*	7,8*	7,8*	6,7*	6,7*	5,6	5,9*	4,6	5,1*							4,2	4,7*	
3,0	nicht abgestützt	9,9	13,9	6,8	9,2	5,0	6,7	3,8	5,1	3,0	4,1	2,4	3,3	1,9	2,7							1,7	2,5	14,3
	4-Pkt. abgestützt	15,0*	15,0*	12,0*	12,0*	9,6*	9,6*	8,0*	8,0*	6,6	6,8*	5,4	5,9*	4,5	5,0*							4,1	4,4*	
1,5	nicht abgestützt	5,5*	5,5*	6,0	8,4	4,5	6,2	3,5	4,8	2,8	3,9	2,3	3,2	1,9	2,6							1,7	2,4	14,3
	4-Pkt. abgestützt	5,5*	5,5*	12,3*	12,3*	9,7*	9,7*	8,0*	8,0*	6,4	6,8*	5,3	5,8*	4,4	4,8*							4,1	4,1*	
0	nicht abgestützt	5,0*	5,0*	5,5	7,9	4,2	5,9	3,3	4,6	2,7	3,7	2,2	3,1	1,8	2,6							1,7	2,4	14,1
	4-Pkt. abgestützt	5,0*	5,0*	12,0*	12,0*	9,6*	9,6*	7,8	7,8*	6,2	6,6*	5,2	5,5*	4,4*	4,4*							3,7*	3,7*	
-1,5	nicht abgestützt	5,8*	5,8*	5,3	7,6	4,0	5,6	3,1	4,4	2,6	3,6	2,1	3,0									1,8	2,6	13,4
	4-Pkt. abgestützt	5,8*	5,8*	10,9*	10,9*	8,9*	8,9*	7,3*	7,3*	6,1*	6,1*	4,9*	4,9*									3,7*	3,7*	
-3,0	nicht abgestützt			5,2	7,5	3,9	5,5	3,1	4,4	2,5	3,6											2,2	3,2	11,5
	4-Pkt. abgestützt			9,0*	9,0*	7,7*	7,7*	6,4*	6,4*	5,2*	5,2*											4,4*	4,4*	

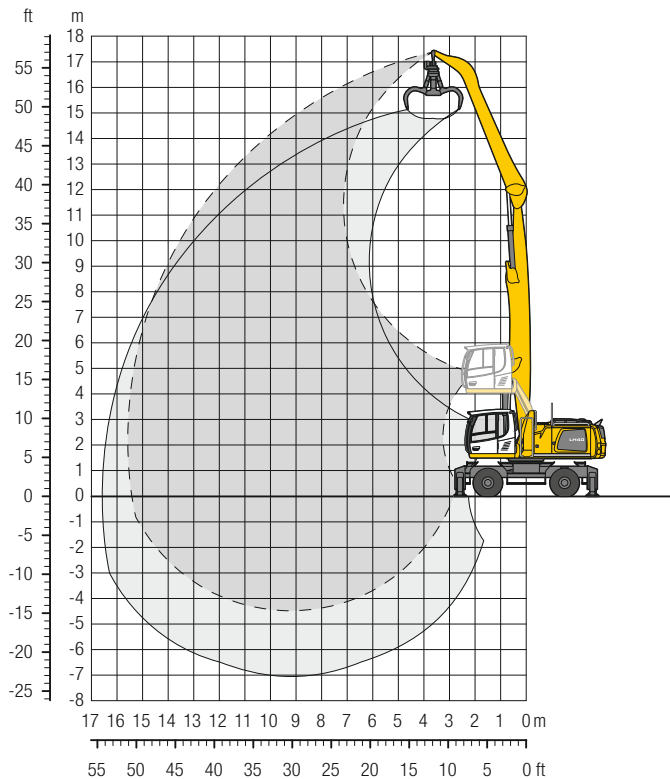
↙ Höhe ↘ 360° schwenkbar über Längsrichtung max. Reichweite * begrenzt durch hydr. Hubkraft

Die Traglastwerte sind am Stielende ohne Werkzeug in Tonnen (t) angegeben und gelten auf festem, ebenem Untergrund bei geschlossener Pendelachse. Die Werte quer zum Unterwagen sind 360° schwenkbar. Die Werte längs zum Unterwagen (+/- 15°) sind im nicht abgestützten Zustand über die Lenkachse und im abgestützten Zustand über die Starrachse angegeben. Die angegebenen Traglastwerte basieren auf der ISO 10567 und betragen max. 75 % der statischen Kippplast oder 87 % der hydraulischen Hubkraft und werden bei entsprechender Betriebstemperatur erreicht. Durch kontinuierliche Auslegerbewegungen wird diese Betriebstemperatur sichergestellt. Gewichte angebaute Arbeitswerkzeuge (Greifer, Lasthaken, usw.) und Lastaufnahmemittel sind von den Traglastwerten abzuziehen. Die Tragfähigkeit der Maschine wird durch die Standsicherheit, das Hubvermögen der hydraulischen Einrichtungen oder die maximal zulässige Traglast des Lasthakens begrenzt.

Gemäß der harmonisierten Europäischen Norm EN 474-5 müssen Hydraulikbagger im Hebezeugbetrieb mit entsprechenden Leitungsbruchsicherungen, einer Überlastwarneinrichtung, einem Tragmittel (z. B. Lasthaken) und einer Traglasttabelle ausgerüstet sein.

LH 40 M – Ausrüstung GA16

Industry – Kinematik 2A

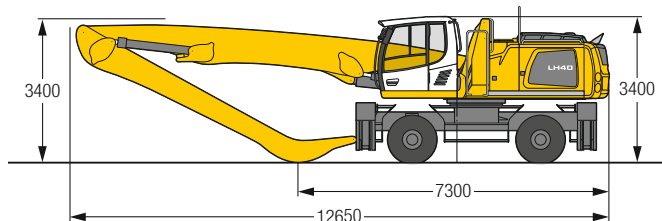


Einsatzgewicht

Das Einsatzgewicht beinhaltet die Grundmaschine mit 4-Pkt.-Abstützung, Fahrerkabine hydr. höhenverstellbar, 8-fach Vollreifen mit Zwischenringen, Ausleger gerade 9,10 m, Stiel abgewinkelt 6,80 m und Mehrschalengreifer GM 65/0,60 m³ halbgeschlossene Schalen.

Gewicht 38.500 kg

Abmessungen



m	Unterwagen	4,5 m		6,0 m		7,5 m		9,0 m		10,5 m		12,0 m		13,5 m		15,0 m		16,5 m		18,0 m		m		
		4-Pkt.	4-Pkt.	4-Pkt.	4-Pkt.	4-Pkt.	4-Pkt.	4-Pkt.	4-Pkt.	4-Pkt.	4-Pkt.	4-Pkt.	4-Pkt.	4-Pkt.	4-Pkt.	4-Pkt.	4-Pkt.	4-Pkt.	4-Pkt.	4-Pkt.	4-Pkt.	4-Pkt.	4-Pkt.	4-Pkt.
16,5	nicht abgestützt			7,4*	7,4*																	7,0*	7,0*	6,2
	4-Pkt. abgestützt			7,4*	7,4*																	7,0*	7,0*	
15,0	nicht abgestützt					6,6	7,6*															4,7	5,6*	8,9
	4-Pkt. abgestützt					7,6*	7,6*															5,6*	5,6*	
13,5	nicht abgestützt					7,0	7,9*	5,0	6,4	3,6	4,7											3,4	4,4	10,8
	4-Pkt. abgestützt					7,9*	7,9*	6,9*	6,9*	5,5*	5,5*											4,9*	4,9*	
12,0	nicht abgestützt					7,1	7,7*	5,1	6,5	3,8	4,9	2,8	3,7									2,7	3,6	12,2
	4-Pkt. abgestützt					7,7*	7,7*	6,8*	6,8*	6,1*	6,1*	5,0*	5,0*									4,6*	4,6*	
10,5	nicht abgestützt					7,0	7,7*	5,1	6,5	3,8	4,9	2,8	3,8									2,2	3,0	13,2
	4-Pkt. abgestützt					7,7*	7,7*	6,8*	6,8*	6,1*	6,1*	5,5*	5,5*									4,3*	4,3*	
9,0	nicht abgestützt					6,9	7,9*	5,0	6,4	3,7	4,8	2,8	3,8	2,1	2,9							1,9	2,6	14,0
	4-Pkt. abgestützt					7,9*	7,9*	6,9*	6,9*	6,1*	6,1*	5,5*	5,5*	4,7	5,0*							4,2*	4,2*	
7,5	nicht abgestützt			9,5	9,6*	6,6	8,1*	4,8	6,2	3,6	4,7	2,8	3,7	2,1	2,9							1,7	2,4	14,7
	4-Pkt. abgestützt			9,6*	9,6*	8,1*	8,1*	7,0*	7,0*	6,2*	6,2*	5,5*	5,5*	4,7	5,0*							4,0	4,1*	
6,0	nicht abgestützt	9,9*	9,9*	8,8	10,2*	6,1	7,9	4,5	5,9	3,4	4,5	2,6	3,5	2,0	2,8	1,6	2,2					1,5	2,2	
	4-Pkt. abgestützt	9,9*	9,9*	10,2*	10,2*	8,4*	8,4*	7,2*	7,2*	6,3*	6,3*	5,6*	5,6*	4,6	5,0*	3,8	4,3*					3,8	4,1*	15,1
4,5	nicht abgestützt	12,1	14,4*	7,8	10,3*	5,5	7,3	4,1	5,5	3,2	4,3	2,5	3,4	1,9	2,7	1,5	2,2					1,4	2,1	
	4-Pkt. abgestützt	14,4*	14,4*	10,9*	10,9*	8,8*	8,8*	7,4*	7,4*	6,4*	6,4*	5,5	5,6*	4,5	5,0*	3,8	4,3*					3,6	4,0*	15,4
3,0	nicht abgestützt	10,0	14,0	6,8	9,2	4,9	6,7	3,7	5,1	2,9	4,0	2,3	3,2	1,8	2,6	1,5	2,1					1,3	2,0	15,6
	4-Pkt. abgestützt	15,7*	15,7*	11,6*	11,6*	9,2*	9,2*	7,6*	7,6*	6,5*	6,5*	5,3	5,6*	4,4	4,9*	3,7	4,2*					3,5	3,8*	
1,5	nicht abgestützt	5,0*	5,0*	5,8	8,2	4,4	6,1	3,4	4,7	2,7	3,7	2,1	3,0	1,7	2,5	1,4	2,1					1,3	2,0	15,6
	4-Pkt. abgestützt	5,0*	5,0*	11,9*	11,9*	9,4*	9,4*	7,7*	7,7*	6,3	6,5*	5,2	5,6*	4,3	4,8*	3,7	4,0*					3,5	3,5*	
0	nicht abgestützt	4,2*	4,2*	5,2	7,5	3,9	5,6	3,1	4,4	2,5	3,5	2,0	2,9	1,6	2,4	1,4	2,0					1,3	2,0	15,4
	4-Pkt. abgestützt	4,2*	4,2*	11,5*	11,5*	9,3*	9,3*	7,6	7,6*	6,1	6,4*	5,0	5,4*	4,2	4,6*	3,6*	3,6*					3,2*	3,2*	
-1,5	nicht abgestützt	4,7*	4,7*	4,8	7,1	3,6	5,3	2,9	4,2	2,3	3,4	1,9	2,8	1,6	2,4							1,4	2,1	14,8
	4-Pkt. abgestützt	4,7*	4,7*	9,7*	9,7*	8,8*	8,8*	7,2*	7,2*	5,9	6,1*	4,9	5,1*	4,1*	4,1*							3,1*	3,1*	
-3,0	nicht abgestützt			4,7	7,0	3,5	5,1	2,7	4,0	2,2	3,3	1,8	2,7									1,6	2,3	13,5
	4-Pkt. abgestützt			9,3*	9,3*	7,8*	7,8*	6,5*	6,5*	5,4*	5,4*	4,5*	4,5*									3,4*	3,4*	
-4,5	nicht abgestützt																							
	4-Pkt. abgestützt																							

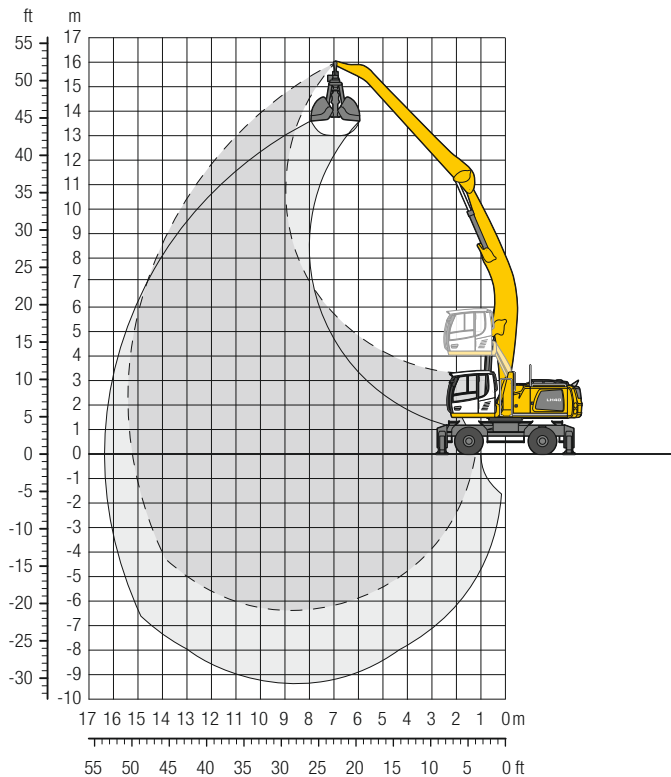
Höhe
 360° schwenkbar
 über Längsrichtung
 max. Reichweite
 * begrenzt durch hydr. Hubkraft

Die Traglastwerte sind am Stielende ohne Werkzeug in Tonnen (t) angegeben und gelten auf festem, ebenem Untergrund bei geschlossener Pendelachse. Die Werte quer zum Unterwagen sind 360° schwenkbar. Die Werte längs zum Unterwagen (+/- 15°) sind im nicht abgestützten Zustand über die Lenkachse und im abgestützten Zustand über die Starrachse angegeben. Die angegebenen Traglastwerte basieren auf der ISO 10567 und betragen max. 75 % der statischen Kipplast oder 87 % der hydraulischen Hubkraft und werden bei entsprechender Betriebstemperatur erreicht. Durch kontinuierliche Auslegerbewegungen wird diese Betriebstemperatur sichergestellt. Gewichte angebaute Arbeitswerkzeuge (Greifer, Lasthaken, usw.) und Lastaufnahmemittel sind von den Traglastwerten abzuziehen. Die Tragfähigkeit der Maschine wird durch die Standsicherheit, das Hubvermögen der hydraulischen Einrichtungen oder die maximal zulässige Traglast des Lasthakens begrenzt.

Gemäß der harmonisierten Europäischen Norm EN 474-5 müssen Hydraulikbagger im Hebezeugbetrieb mit entsprechenden Leitungsbruchsicherungen, einer Überlastwarneinrichtung, einem Tragmittel (z. B. Lasthaken) und einer Traglasttabelle ausgerüstet sein.

LH 40 M – Ausrüstung AF15

Industry – Kinematik 2D

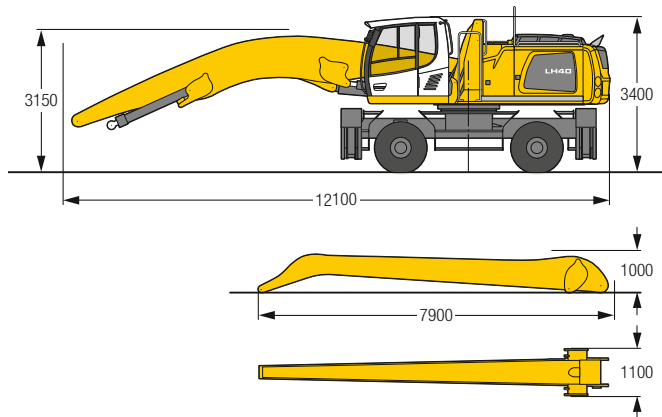


Einsatzgewicht

Das Einsatzgewicht beinhaltet die Grundmaschine mit 4-Pkt.-Abstützung, Fahrerkabine hydr. höhenverstellbar, 8-fach Vollreifen mit Zwischenringen, Ausleger abgewinkelt 8,60 m, Stiel flach abgewinkelt 7,50 m und Schüttgutgreifer GM 20C/1,50 m³.

Gewicht 39.100 kg

Abmessungen



m	Unterwagen	4,5 m		6,0 m		7,5 m		9,0 m		10,5 m		12,0 m		13,5 m		15,0 m		16,5 m		18,0 m		LH 40 M		m	
		nicht abgestützt	4-Pkt. abgestützt	nicht abgestützt	4-Pkt. abgestützt	nicht abgestützt	4-Pkt. abgestützt	nicht abgestützt	4-Pkt. abgestützt	nicht abgestützt	4-Pkt. abgestützt	nicht abgestützt	4-Pkt. abgestützt	nicht abgestützt	4-Pkt. abgestützt	nicht abgestützt	4-Pkt. abgestützt	nicht abgestützt	4-Pkt. abgestützt	nicht abgestützt	4-Pkt. abgestützt	nicht abgestützt	4-Pkt. abgestützt		
15,0	nicht abgestützt																						4,7*	4,7*	8,6
13,5	nicht abgestützt																						4,7*	4,7*	10,5
12,0	nicht abgestützt																						3,9	4,2*	11,9
10,5	nicht abgestützt																						4,2*	4,2*	11,9
9,0	nicht abgestützt																						3,1	4,0*	13,0
7,5	nicht abgestützt																						4,0*	4,0*	13,0
6,0	nicht abgestützt																						2,5	3,4	13,8
4,5	nicht abgestützt																						3,8*	3,8*	14,5
3,0	nicht abgestützt																						3,7*	3,7*	14,9
1,5	nicht abgestützt																						1,9	2,6	15,2
0	nicht abgestützt																						3,7*	3,7*	15,2
-1,5	nicht abgestützt																						1,7	2,4	14,9
-3,0	nicht abgestützt																						1,6	2,2	14,4
-4,5	nicht abgestützt																						3,7*	3,7*	13,6
-6,0	nicht abgestützt																						1,5	2,1	11,0

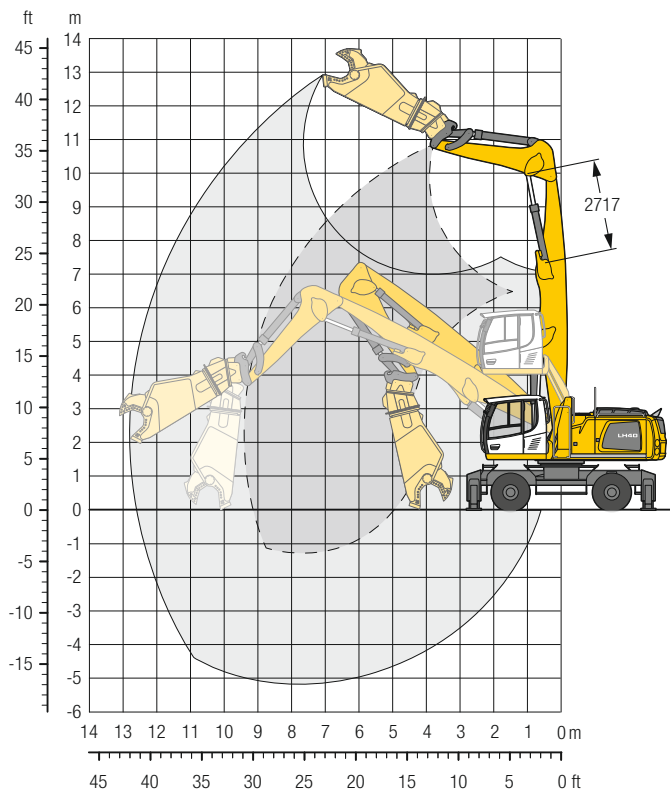
↑ Höhe ↻ 360° schwenkbar ↻ über Längsrichtung 🚛 max. Reichweite * begrenzt durch hydr. Hubkraft

Die Traglastwerte sind am Stielende ohne Werkzeug in Tonnen (t) angegeben und gelten auf festem, ebenem Untergrund bei geschlossener Pendelachse. Die Werte quer zum Unterwagen sind 360° schwenkbar. Die Werte längs zum Unterwagen (+/- 15°) sind im nicht abgestützten Zustand über die Lenkachse und im abgestützten Zustand über die Starrachse angegeben. Die angegebenen Traglastwerte basieren auf der ISO 10567 und betragen max. 75 % der statischen Kipplast oder 87 % der hydraulischen Hubkraft und werden bei entsprechender Betriebstemperatur erreicht. Durch kontinuierliche Auslegerbewegungen wird diese Betriebstemperatur sichergestellt. Gewichte angebaute Arbeitswerkzeuge (Greifer, Lasthaken, usw.) und Lastaufnahmemittel sind von den Traglastwerten abzuziehen. Die Tragfähigkeit der Maschine wird durch die Standsicherheit, das Hubvermögen der hydraulischen Einrichtungen oder die maximal zulässige Traglast des Lasthakens begrenzt.

Gemäß der harmonisierten Europäischen Norm EN 474-5 müssen Hydraulikbagger im Hebezeugbetrieb mit entsprechenden Leitungsbruchsicherungen, einer Überlastwarneinrichtung, einem Tragmittel (z. B. Lasthaken) und einer Traglasttabelle ausgerüstet sein.

LH 40 M – Ausrüstung GS11

Industry – Kinematik 2A



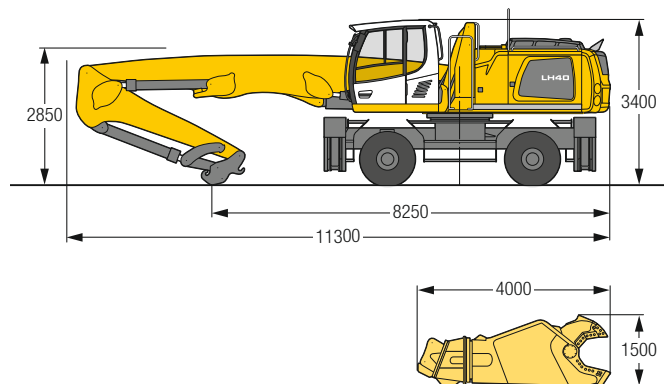
Einsatzgewicht

Das Einsatzgewicht beinhaltet die Grundmaschine mit 4-Pkt.-Abstützung, Fahrerkabine hydr. höhenverstellbar, 8-fach Vollreifen mit Zwischenringen, Ausleger gerade 7,60 m, Stiel HD mit Kippkinematik speziell 3,60 m, Schnellwechsler SWA 66 und Schrottschere Genesis GXT 445R.

Gewicht 43.100 kg

Der Stielzylinder muss auf das Maß 2.717 mm begrenzt werden.

Abmessungen



m	4,5 m		6,0 m		7,5 m		9,0 m		10,5 m		12,0 m		13,5 m		15,0 m		16,5 m		18,0 m		m		
	Unterwagen	360° schwenkbar	360° schwenkbar	360° schwenkbar	360° schwenkbar	360° schwenkbar	360° schwenkbar	360° schwenkbar	360° schwenkbar	360° schwenkbar	360° schwenkbar	360° schwenkbar	360° schwenkbar	360° schwenkbar	360° schwenkbar	360° schwenkbar	360° schwenkbar	360° schwenkbar	360° schwenkbar	360° schwenkbar	360° schwenkbar	360° schwenkbar	
13,5	nicht abgestützt																						
12,0	4-Pkt. abgestützt				4,1*	4,1*																3,0	3,5*
10,5	4-Pkt. abgestützt				4,1*	4,1*																3,5*	3,5*
9,0	nicht abgestützt						2,1	2,9*														0,2	1,3
7,5	4-Pkt. abgestützt						2,9*	2,9*	0,5	1,7												1,9*	1,9*
6,0	nicht abgestützt								2,1*	2,1*												0,6	
4,5	4-Pkt. abgestützt				4,0*	4,0*	1,9	2,9*	0,4	1,6												1,5*	1,5*
3,0	nicht abgestützt				4,0*	4,0*	2,9*	2,9*	2,1*	2,1*												1,3*	1,3*
1,5	4-Pkt. abgestützt				3,7	4,1*	1,6	3,0*	0,2	1,4												1,3*	1,3*
0	nicht abgestützt				4,1*	4,1*	3,0*	3,0*	2,1*	2,1*												–	–
-1,5	4-Pkt. abgestützt				3,9*	3,9*	3,0	4,3*	1,1	2,6												–	–
-3,0	nicht abgestützt				3,9*	3,9*	4,3*	4,3*	3,1*	3,1*	2,1*	2,1*	1,3*	1,3*								1,1*	1,1*
-4,5	4-Pkt. abgestützt	2,7*	2,7*	4,7	6,5*	2,1	4,0	0,6	2,0													–	–
	nicht abgestützt	2,7*	2,7*	6,5*	6,5*	4,5*	4,5*	3,1*	3,1*	2,1*	2,1*	1,3*	1,3*									0,9*	0,9*
	4-Pkt. abgestützt	6,5	10,4*	3,1	5,6	1,2	3,0	0,0	1,4													–	–
	nicht abgestützt	10,4*	10,4*	6,8*	6,8*	4,6*	4,6*	3,1*	3,1*	2,0*	2,0*	1,1*	1,1*									0,7*	0,7*
	4-Pkt. abgestützt	4,0	7,5*	1,8	4,2	0,4	2,2	–	0,9													–	–
	nicht abgestützt	7,5*	7,5*	6,7*	6,7*	4,5*	4,5*	3,0*	3,0*	1,8*	1,8*	0,9*	0,9*									0,5*	0,5*
	4-Pkt. abgestützt	2,5	4,1*	0,8	3,2	–	1,5	–	0,4													–	–
	nicht abgestützt	4,1*	4,1*	6,1*	6,1*	4,0*	4,0*	2,6*	2,6*	1,4*	1,4*	0,4*	0,4*									0,3*	0,3*
	4-Pkt. abgestützt	1,9	4,5*	0,3	2,6	–	1,1	–	0,2													–	–
	nicht abgestützt	4,5*	4,5*	4,9*	4,9*	3,2*	3,2*	1,9*	1,9*	0,7*	0,7*											–	–
	4-Pkt. abgestützt	0,1	2,4	–	0,9	–	–	–	–													–	–
	nicht abgestützt	3,0*	3,0*	1,8*	1,8*	0,7*	0,7*															–	–
	4-Pkt. abgestützt																					–	–

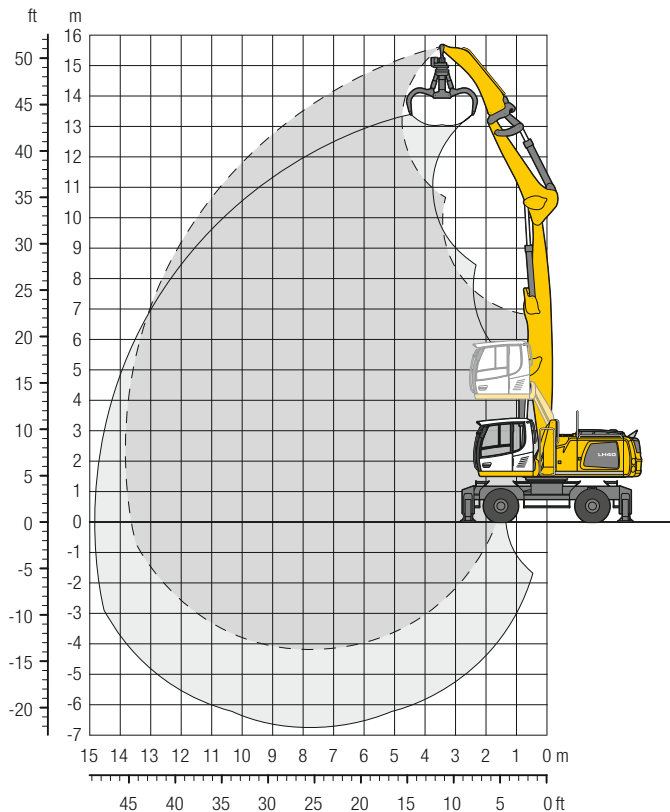
↑ Höhe 360° schwenkbar über Längsrichtung max. Reichweite * begrenzt durch hydr. Hubkraft

Die Traglastwerte sind am Stielende ohne Werkzeug in Tonnen (t) angegeben und gelten auf festem, ebenem Untergrund bei geschlossener Pendelachse. Die Werte quer zum Unterwagen sind 360° schwenkbar. Die Werte längs zum Unterwagen (+/- 15°) sind im nicht abgestützten Zustand über die Lenkachse und im abgestützten Zustand über die Starrachse angegeben. Die angegebenen Traglastwerte basieren auf der ISO 10567 und betragen max. 75 % der statischen Kippplast oder 87 % der hydraulischen Hubkraft und werden bei entsprechender Betriebstemperatur erreicht. Die Werte sind für den statischen Zustand des Energierückgewinnungszyklinders berechnet. Die maximale Traglast am Lasthaken des Schnellwechslers beträgt 12 t. Bei demontiertem Werkzeug erhöht sich die Traglast um 5.000 kg und bei demontiertem Schnellwechsler, Kippzylinder, Umlenkhebel und Verbindunglasche um weitere 1.413 kg. Gewichte angebaute Arbeitswerkzeuge (Greifer, Lasthaken, usw.) und Lastaufnahmemittel sind von den Traglastwerten abziehen. Die Tragfähigkeit der Maschine wird durch die Standsicherheit, das Hubvermögen der hydraulischen Einrichtungen oder die maximal zulässige Traglast des Lasthakens begrenzt.

Gemäß der harmonisierten Europäischen Norm EN 474-5 müssen Hydraulikbagger im Hebezeugbetrieb mit entsprechenden Leitungsbruchsicherungen, einer Überlastwarneinrichtung, einem Tragmittel (z. B. Lasthaken) und einer Traglasttabelle ausgerüstet sein.

LH 40 M – Ausrüstung GSV14

Industry – Kinematik 2A

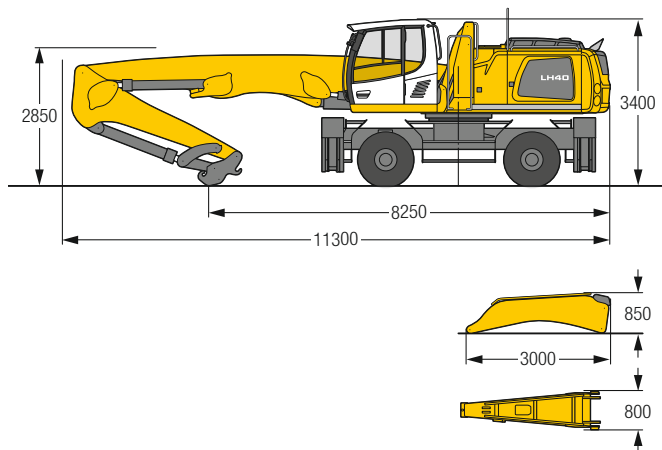


Einsatzgewicht

Das Einsatzgewicht beinhaltet die Grundmaschine mit 4-Pkt.-Abstützung, Fahrerkabine hydr. höhenverstellbar, 8-fach Vollreifen mit Zwischenringen, Ausleger gerade 7,60 m, Stiel HD mit Kippkinematik spezial 3,60 m, Schnellwechsler SWA 66, Stielverlängerung 2,70 m und Mehrschalengreifer GM 65/0,60 m³ halbgeschlossene Schalen.

Gewicht 40.200 kg

Abmessungen



m	Unterwagen	4,5 m		6,0 m		7,5 m		9,0 m		10,5 m		12,0 m		13,5 m		15,0 m		16,5 m		18,0 m		m		
		↙	↘	↙	↘	↙	↘	↙	↘	↙	↘	↙	↘	↙	↘	↙	↘	↙	↘	↙	↘	↙	↘	
15,0	nicht abgestützt 4-Pkt. abgestützt	8,5*	8,5*	8,5*	8,5*																	7,1*	7,1*	5,2
13,5	nicht abgestützt 4-Pkt. abgestützt			8,2*	8,2*	5,7	6,3*															4,9	5,3*	8,0
12,0	nicht abgestützt 4-Pkt. abgestützt					6,1	7,3*	4,0	5,4													5,3*	5,3*	9,8
10,5	nicht abgestützt 4-Pkt. abgestützt					6,3	7,1*	4,2	5,6	2,8	3,9											3,2	4,4	11,1
9,0	nicht abgestützt 4-Pkt. abgestützt					7,1*	7,1*	6,2*	6,2*	5,5*	5,5*											4,1*	4,1*	12,1
7,5	nicht abgestützt 4-Pkt. abgestützt					6,2	7,1*	4,2	5,6	2,8	3,9	1,8	2,7									1,7	2,7	12,8
6,0	nicht abgestützt 4-Pkt. abgestützt					7,1*	7,1*	6,1*	6,1*	5,4*	5,4*	4,0*	4,0*									3,8*	3,8*	13,8
4,5	nicht abgestützt 4-Pkt. abgestützt					6,0	7,2*	4,0	5,4	2,7	3,8	1,8	2,7									1,4	2,2	13,8
3,0	nicht abgestützt 4-Pkt. abgestützt					7,2*	7,2*	6,2*	6,2*	5,4*	5,4*	4,8*	4,8*									3,7*	3,7*	13,3
1,5	nicht abgestützt 4-Pkt. abgestützt			8,5	8,9*	5,5	7,4	3,7	5,1	2,6	3,7	1,7	2,6									1,1	1,9	13,6
0	nicht abgestützt 4-Pkt. abgestützt			8,9*	8,9*	7,4*	7,4*	6,3*	6,3*	5,4*	5,4*	4,7*	4,7*									3,6*	3,6*	13,6
-1,5	nicht abgestützt 4-Pkt. abgestützt	10,6*	10,6*	7,6	9,5*	5,0	6,8	3,4	4,8	2,3	3,4	1,6	2,5	1,0	1,8							1,0	1,7	13,8
-3,0	nicht abgestützt 4-Pkt. abgestützt	10,6*	10,6*	9,5*	9,5*	7,7*	7,7*	6,4*	6,4*	5,5*	5,5*	4,7	4,7*	3,6	3,9*							3,6	3,6*	13,8
	nicht abgestützt	10,4	13,7*	6,4	8,9	4,3	6,1	3,0	4,3	2,1	3,2	1,4	2,3	0,9	1,7							0,9	1,6	13,8
	4-Pkt. abgestützt	13,7*	13,7*	10,1*	10,1*	8,0*	8,0*	6,6*	6,6*	5,5*	5,5*	4,5	4,7*	3,5	3,8*							3,4	3,5*	13,8
	nicht abgestützt	8,2	12,1	5,3	7,7	3,6	5,4	2,6	3,9	1,8	2,9	1,3	2,2	0,9	1,6							0,8	1,6	13,8
	4-Pkt. abgestützt	14,6*	14,6*	10,6*	10,6*	8,2*	8,2*	6,6*	6,6*	5,5	5,5*	4,3	4,5*	3,5*	3,5*							3,2*	3,2*	13,8
	nicht abgestützt	6,7	10,5	4,4	6,8	3,1	4,8	2,2	3,5	1,6	2,7	1,1	2,0	0,8	1,6							0,8	1,6	13,6
	4-Pkt. abgestützt	10,7*	10,7*	10,6*	10,6*	8,2*	8,2*	6,5*	6,5*	5,2	5,3*	4,2	4,2*	2,9*	2,9*							2,7*	2,7*	13,6
	nicht abgestützt	6,0	8,9*	3,9	6,2	2,7	4,4	2,0	3,3	1,4	2,5	1,0	1,9									0,9	1,7	13,0
	4-Pkt. abgestützt	8,9*	8,9*	10,0*	10,0*	7,7*	7,7*	6,1*	6,1*	4,9*	4,9*	3,6*	3,6*									2,6*	2,6*	13,0
	nicht abgestützt	5,7	9,3*	3,6	5,9	2,5	4,2	1,8	3,1	1,3	2,4											1,1	2,1	11,5
	4-Pkt. abgestützt	9,3*	9,3*	8,5*	8,5*	6,7*	6,7*	5,3*	5,3*	4,0*	4,0*											3,1*	3,1*	11,5

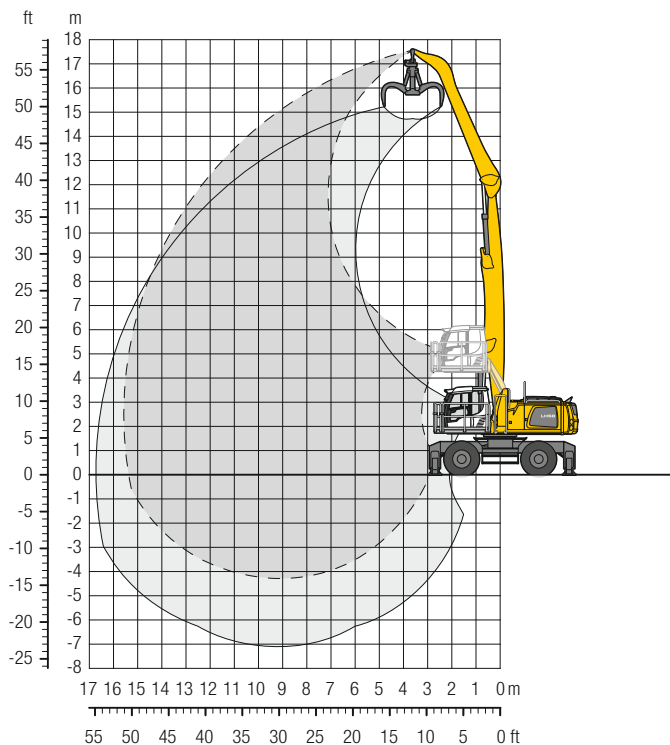
↙ Höhe ↘ 360° schwenkbar ↙ über Längsrichtung ↘ max. Reichweite * begrenzt durch hydr. Hubkraft

Die Traglastwerte sind am Ende der Stielverlängerung ohne Werkzeug in Tonnen (t) angegeben und gelten auf festem, ebenem Untergrund bei geschlossener Pendelachse. Die Werte quer zum Unterwagen sind 360° schwenkbar. Die Werte längs zum Unterwagen (+/- 15°) sind im nicht abgestützten Zustand über die Lenkachse und im abgestützten Zustand über die Starrachse angegeben. Die angegebenen Traglastwerte basieren auf der ISO 10567 und betragen max. 75 % der statischen Kippplast oder 87 % der hydraulischen Hubkraft und werden bei entsprechender Betriebstemperatur erreicht. Durch kontinuierliche Auslegerbewegungen wird diese Betriebstemperatur sichergestellt. Gewichte angebaute Arbeitswerkzeuge (Greifer, Lasthaken, usw.) und Lastaufnahmemittel sind von den Traglastwerten abzuziehen. Die Tragfähigkeit der Maschine wird durch die Standsicherheit, das Hubvermögen der hydraulischen Einrichtungen oder die maximal zulässige Traglast des Lasthakens begrenzt.

Gemäß der harmonisierten Europäischen Norm EN 474-5 müssen Hydraulikbagger im Hebezugbetrieb mit entsprechenden Leitungsbruchsicherungen, einer Überlastwarneinrichtung, einem Tragmittel (z. B. Lasthaken) und einer Traglasttabelle ausgerüstet sein.

LH 50 M – Ausrüstung GA16

Industry – Kinematik 2A

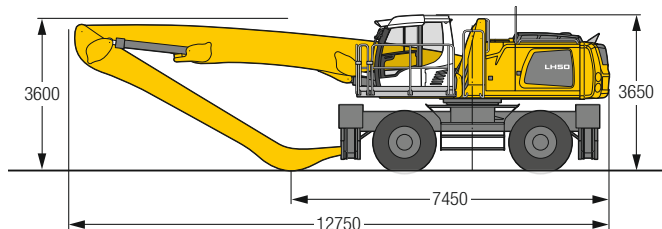


Einsatzgewicht

Das Einsatzgewicht beinhaltet die Grundmaschine mit 4-Pkt.-Abstützung, Fahrerkabine hydr. höhenverstellbar, 4-fach Vollreifen, Ausleger gerade 9,10 m, Stiel abgewinkelt 6,80 m und Mehrschalengreifer GM 70C/1,10 m³ halbgeschlossene Schalen.

Gewicht	44.000 kg
---------	-----------

Abmessungen



m	Unterwagen	4,5 m		6,0 m		7,5 m		9,0 m		10,5 m		12,0 m		13,5 m		15,0 m		16,5 m		18,0 m		m	
		↙	↘	↙	↘	↙	↘	↙	↘	↙	↘	↙	↘	↙	↘	↙	↘	↙	↘	↙	↘	↙	↘
18,0	nicht abgestützt																						
16,5	4-Pkt. abgestützt			7,8*	7,8*																	6,6*	6,6*
15,0	nicht abgestützt					7,8*	7,8*															6,6*	6,6*
13,5	4-Pkt. abgestützt							6,0	6,0*													5,4*	5,4*
12,0	nicht abgestützt					8,4*	8,4*	6,3	7,4*	4,7	6,0*											4,2	4,8*
10,5	4-Pkt. abgestützt					8,4*	8,4*	7,4*	7,4*	6,0*	6,0*											4,8*	4,8*
9,0	nicht abgestützt					8,3*	8,3*	6,4	7,3*	4,8	6,2	3,7	4,8									3,4	4,5
7,5	4-Pkt. abgestützt					8,3*	8,3*	7,3*	7,3*	6,6*	6,6*	5,4*	5,4*									4,5*	4,5*
6,0	nicht abgestützt					8,3*	8,3*	6,4	7,3*	4,8	6,2	3,7	4,8									2,9	3,9
4,5	4-Pkt. abgestützt					8,4	8,5*	6,2	7,4*	4,8	6,1	3,7	4,8			2,9	3,8					4,3*	4,3*
3,0	nicht abgestützt					8,5*	8,5*	7,4*	7,4*	6,6*	6,6*	6,0*	6,0*	5,5*	5,5*							2,6	3,5
1,5	4-Pkt. abgestützt			10,2*	10,2*	8,1	8,8*	6,0	7,6*	4,6	5,9	3,6	4,7	2,9	3,8							4,2*	4,2*
0	nicht abgestützt			10,2*	10,2*	8,8*	8,8*	7,6*	7,6*	6,8*	6,8*	6,1*	6,1*	5,5*	5,5*							2,3	3,2
-1,5	4-Pkt. abgestützt	10,5*	10,5*	10,7	11,1*	7,6	9,2*	5,7	7,3	4,4	5,7	3,5	4,6	2,8	3,7	2,2	3,0					4,1*	4,1*
-3,0	nicht abgestützt	10,5*	10,5*	11,1*	11,1*	9,2*	9,2*	7,9*	7,9*	6,9*	6,9*	6,2*	6,2*	5,5*	5,5*	4,8*	4,8*					2,2	3,0
-4,5	4-Pkt. abgestützt	14,9	15,8*	9,7	12,0*	7,0	9,1	5,3	6,9	4,2	5,5	3,3	4,4	2,7	3,6	2,2	3,0					4,1*	4,1*
	nicht abgestützt	15,8*	15,8*	12,0*	12,0*	9,7*	9,7*	8,2*	8,2*	7,1*	7,1*	6,2*	6,2*	5,6*	5,6*	4,9*	4,9*					2,1	2,8
	4-Pkt. abgestützt	11,9*	11,9*	8,7	11,6	6,4	8,5	4,9	6,5	3,9	5,2	3,2	4,2	2,6	3,5	2,1	2,9					4,2*	4,2*
	nicht abgestützt	11,9*	11,9*	12,8*	12,8*	10,1*	10,1*	8,4*	8,4*	7,2*	7,2*	6,3*	6,3*	5,5*	5,5*	4,7*	4,7*					2,0	2,8
	4-Pkt. abgestützt	4,6*	4,6*	7,8	10,7	5,8	7,9	4,6	6,1	3,7	4,9	3,0	4,1	2,5	3,4	2,1	2,9					4,3*	4,3*
	nicht abgestützt	4,6*	4,6*	13,2*	13,2*	10,4*	10,4*	8,6*	8,6*	7,3*	7,3*	6,3*	6,3*	5,4*	5,4*	4,5*	4,5*					2,0	2,7
	4-Pkt. abgestützt	4,2*	4,2*	7,1	10,0	5,4	7,4	4,3	5,8	3,5	4,7	2,9	3,9	2,4	3,3	2,0	2,9					4,1*	4,1*
	nicht abgestützt	4,2*	4,2*	10,9*	10,9*	10,4*	10,4*	8,5*	8,5*	7,2*	7,2*	6,1*	6,1*	5,2*	5,2*	4,1*	4,1*					2,0	2,8
	4-Pkt. abgestützt	4,9*	4,9*	6,8	9,6*	5,1	7,2	4,1	5,6	3,3	4,6	2,8	3,8	2,3	3,3							3,7*	3,7*
	nicht abgestützt	4,9*	4,9*	9,6*	9,6*	9,9*	9,9*	8,2*	8,2*	6,8*	6,8*	5,7*	5,7*	4,7*	4,7*							2,1	2,9
	4-Pkt. abgestützt			6,7	9,5	5,0	7,0	4,0	5,5	3,2	4,5	2,7	3,8									3,7*	3,7*
	nicht abgestützt			9,8*	9,8*	8,8*	8,8*	7,4*	7,4*	6,2*	6,2*	5,0*	5,0*									2,4	3,4
	4-Pkt. abgestützt																					4,2*	4,2*

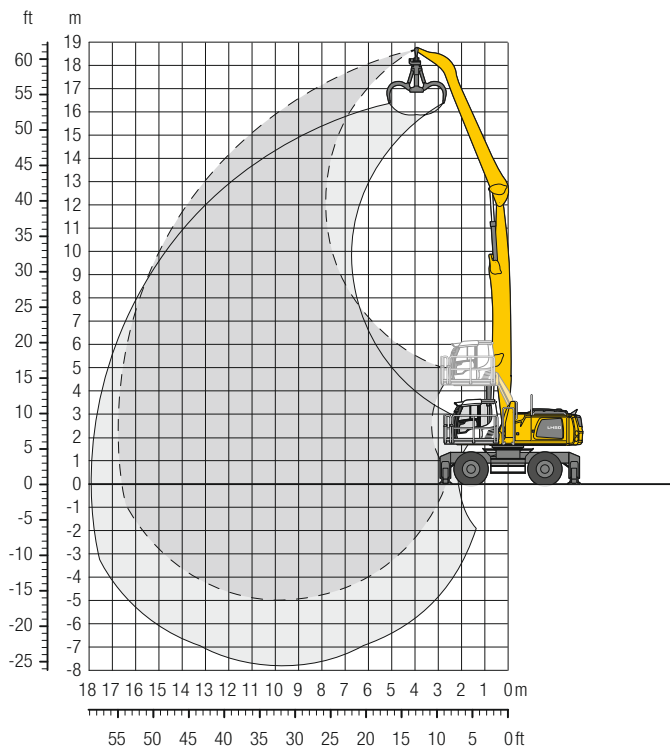
↙ Höhe ↘ 360° schwenkbar über Längsrichtung max. Reichweite * begrenzt durch hydr. Hubkraft

Die Traglastwerte sind am Stielende ohne Werkzeug in Tonnen (t) angegeben und gelten auf festem, ebenem Untergrund bei geschlossener Pendelachse. Die Werte quer zum Unterwagen sind 360° schwenkbar. Die Werte längs zum Unterwagen (+/- 15°) sind im nicht abgestützten Zustand über die Lenkachse und im abgestützten Zustand über die Starrachse angegeben. Die angegebenen Traglastwerte basieren auf der ISO 10567 und betragen max. 75 % der statischen Kippplast oder 87 % der hydraulischen Hubkraft und werden bei entsprechender Betriebstemperatur erreicht. Durch kontinuierliche Auslegerbewegungen wird diese Betriebstemperatur sichergestellt. Gewichte angebaute Arbeitswerkzeuge (Greifer, Lasthaken, usw.) und Lastaufnahmemittel sind von den Traglastwerten abzuziehen. Die Tragfähigkeit der Maschine wird durch die Standsicherheit, das Hubvermögen der hydraulischen Einrichtungen oder die maximal zulässige Traglast des Lasthakens begrenzt.

Gemäß der harmonisierten Europäischen Norm EN 474-5 müssen Hydraulikbagger im Hebezeugbetrieb mit entsprechenden Leitungsbruchsicherungen, einer Überlastwarneinrichtung, einem Tragmittel (z. B. Lasthaken) und einer Traglasttabelle ausgerüstet sein.

LH 50 M – Ausrüstung GA17

Industry – Kinematik 2A

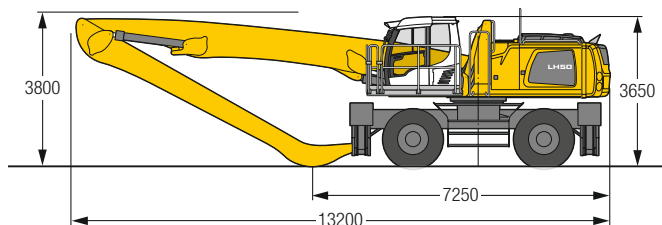


Einsatzgewicht

Das Einsatzgewicht beinhaltet die Grundmaschine mit 4-Pkt.-Abstützung, Fahrerkabine hydr. höhenverstellbar, 4-fach Vollreifen, Ausleger gerade 9,60 m, Stiel abgewinkelt 7,50 m und Mehrschalengreifer GM 70C/0,80 m³ halbgeschlossene Schalen.

Gewicht 44.200 kg

Abmessungen



m	Unterwagen	4,5 m		6,0 m		7,5 m		9,0 m		10,5 m		12,0 m		13,5 m		15,0 m		16,5 m		18,0 m		m			
		4-Pkt.	4-Pkt.	4-Pkt.	4-Pkt.	4-Pkt.	4-Pkt.	4-Pkt.	4-Pkt.	4-Pkt.	4-Pkt.	4-Pkt.	4-Pkt.	4-Pkt.	4-Pkt.	4-Pkt.	4-Pkt.	4-Pkt.	4-Pkt.	4-Pkt.	4-Pkt.	4-Pkt.	4-Pkt.	4-Pkt.	
18,0	nicht abgestützt			7,0*	7,0*																	6,5*	6,5*	6,4	
16,5	4-Pkt. abgestützt			7,0*	7,0*																	5,1*	5,1*	9,2	
15,0	nicht abgestützt					7,1*	7,1*	5,5*	5,5*													4,1	4,5*	11,2	
13,5	4-Pkt. abgestützt					7,1*	7,1*	5,5*	5,5*													5,1*	5,1*	9,2	
12,0	nicht abgestützt					7,8*	7,8*	6,4	7,0*	4,7	5,6*											4,1	4,5*	11,2	
10,5	4-Pkt. abgestützt					7,8*	7,8*	7,0*	7,0*	5,6*	5,6*											4,5*	4,5*	11,2	
9,0	nicht abgestützt							6,5	7,0*	4,9	6,3	3,7	4,8									3,3	4,2*	12,7	
7,5	4-Pkt. abgestützt							7,0*	7,0*	6,3*	6,3*	3,7	4,8									4,2*	4,2*	12,7	
6,0	nicht abgestützt							6,6	6,9*	5,0	6,2*	3,8	4,9	2,9	3,9							2,7	3,7	13,8	
4,5	4-Pkt. abgestützt							6,9*	6,9*	6,2*	6,2*	5,7*	5,7*	4,6*	4,6*							3,9*	3,9*	13,8	
3,0	nicht abgestützt							6,5	7,0*	4,9	6,2*	3,8	4,9	3,0	3,9							2,4	3,2	14,7	
1,5	4-Pkt. abgestützt							7,0*	7,0*	6,2*	6,2*	5,7*	5,7*	5,2*	5,2*							3,8*	3,8*	14,7	
0	nicht abgestützt					8,1*	8,1*	6,3	7,1*	4,8	6,2	3,8	4,9	3,0	3,9	2,3	3,1					2,1	2,9	15,5	
-1,5	4-Pkt. abgestützt					8,1*	8,1*	7,1*	7,1*	6,3*	6,3*	5,7*	5,7*	5,2*	5,2*	4,8*	4,8*					3,7*	3,7*	15,5	
-3,0	nicht abgestützt					8,2	8,4*	6,1	7,3*	4,6	6,0	3,6	4,7	2,9	3,8	2,3	3,1					1,9	2,7	16,0	
-4,5	4-Pkt. abgestützt					8,4*	8,4*	7,3*	7,3*	6,5*	6,5*	5,8*	5,8*	5,2*	5,2*	4,8*	4,8*					3,7*	3,7*	16,0	
	nicht abgestützt							10,5*	10,5*	7,7	8,8*	5,7	7,3	4,4	5,7	3,5	4,6	2,8	3,7	2,2	3,0		1,8	2,5	16,4
	4-Pkt. abgestützt					10,5*	10,5*	8,8*	8,8*	7,6*	7,6*	6,6*	6,6*	5,9*	5,9*	5,3*	5,3*	4,8*	4,8*			3,7*	3,7*	16,4	
	nicht abgestützt	15,1	15,3*	9,8	11,5*	7,0	9,1	5,3	6,9	4,1	5,4	3,3	4,4	2,7	3,6	2,2	3,0	1,7	2,5			1,7	2,4	16,6	
	4-Pkt. abgestützt	15,3*	15,3*	11,5*	11,5*	9,3*	9,3*	7,9*	7,9*	6,8*	6,8*	6,0*	6,0*	5,3*	5,3*	4,8*	4,8*	4,1*	4,1*			3,7*	3,7*	16,6	
	nicht abgestützt	12,3*	12,3*	8,6	11,6	6,3	8,4	4,8	6,5	3,8	5,1	3,1	4,2	2,5	3,4	2,1	2,9	1,7	2,4			1,7	2,4	16,7	
	4-Pkt. abgestützt	12,3*	12,3*	12,3*	12,3*	9,8*	9,8*	8,1*	8,1*	6,9*	6,9*	6,1*	6,1*	5,4*	5,4*	4,7*	4,7*	4,0*	4,0*			3,8*	3,8*	16,7	
	nicht abgestützt	4,1*	4,1*	7,6	10,5	5,7	7,7	4,4	6,0	3,6	4,8	2,9	4,0	2,4	3,3	2,0	2,8	1,7	2,4			1,6	2,3	16,7	
	4-Pkt. abgestützt	4,1*	4,1*	12,8*	12,8*	10,1*	10,1*	8,3*	8,3*	7,0*	7,0*	6,1*	6,1*	5,3*	5,3*	4,6*	4,6*	3,8*	3,8*			3,6*	3,6*	16,7	
	nicht abgestützt	3,5*	3,5*	6,9	9,2*	5,2	7,2	4,1	5,7	3,3	4,6	2,7	3,8	2,3	3,2	1,9	2,7	1,6	2,4			1,6	2,4	16,5	
	4-Pkt. abgestützt	3,5*	3,5*	9,2*	9,2*	10,1*	10,1*	8,3*	8,3*	7,0*	7,0*	6,0*	6,0*	5,2*	5,2*	4,4*	4,4*	3,3*	3,3*			3,3*	3,3*	16,5	
	nicht abgestützt	4,0*	4,0*	6,5	7,9*	4,9	6,9	3,9	5,4	3,1	4,4	2,6	3,7	2,2	3,1	1,9	2,7					1,7	2,5	16,0	
	4-Pkt. abgestützt	4,0*	4,0*	7,9*	7,9*	9,7*	9,7*	8,0*	8,0*	6,8*	6,8*	5,8*	5,8*	4,9*	4,9*	4,0*	4,0*					3,1*	3,1*	16,0	
	nicht abgestützt			6,3	8,0*	4,7	6,7	3,7	5,3	3,0	4,3	2,5	3,6	2,2	3,1							1,9	2,7	14,7	
	4-Pkt. abgestützt			8,0*	8,0*	8,9*	8,9*	7,4*	7,4*	6,3*	6,3*	5,3*	5,3*	4,3*	4,3*							3,5*	3,5*	14,7	
	nicht abgestützt					4,7	6,6	3,7	5,2	3,0	4,2	2,5	3,6									2,5	3,5	12,2	
	4-Pkt. abgestützt					7,5*	7,5*	6,4*	6,4*	5,4*	5,4*	4,4*	4,4*									4,3*	4,3*	12,2	

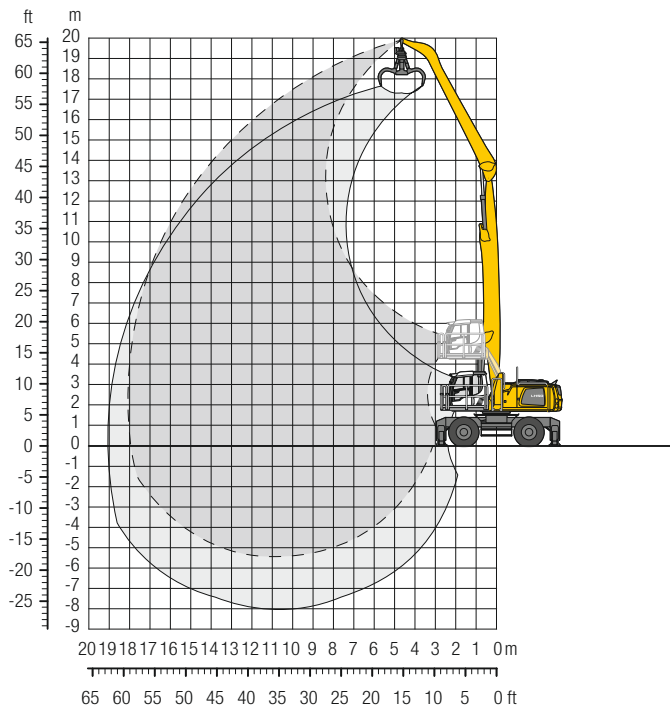
Höhe 360° schwenkbar über Längsrichtung max. Reichweite * begrenzt durch hydr. Hubkraft

Die Traglastwerte sind am Stielende ohne Werkzeug in Tonnen (t) angegeben und gelten auf festem, ebenem Untergrund bei geschlossener Pendelachse. Die Werte quer zum Unterwagen sind 360° schwenkbar. Die Werte längs zum Unterwagen (+/- 15°) sind im nicht abgestützten Zustand über die Lenkachse und im abgestützten Zustand über die Starrachse angegeben. Die angegebenen Traglastwerte basieren auf der ISO 10567 und betragen max. 75% der statischen Kippplast oder 87% der hydraulischen Hubkraft und werden bei entsprechender Betriebstemperatur erreicht. Durch kontinuierliche Auslegerbewegungen wird diese Betriebstemperatur sichergestellt. Gewichte angebaute Arbeitswerkzeuge (Greifer, Lasthaken, usw.) und Lastaufnahmemittel sind von den Traglastwerten abzuziehen. Die Tragfähigkeit der Maschine wird durch die Standsicherheit, das Hubvermögen der hydraulischen Einrichtungen oder die maximal zulässige Traglast des Lasthakens begrenzt.

Gemäß der harmonisierten Europäischen Norm EN 474-5 müssen Hydraulikbagger im Hebezeugbetrieb mit entsprechenden Leitungsbruchsicherungen, einer Überlastwarneinrichtung, einem Tragmittel (z. B. Lasthaken) und einer Traglasttabelle ausgerüstet sein.

LH 50 M – Ausrüstung GA18

Industry – Kinematik 2A

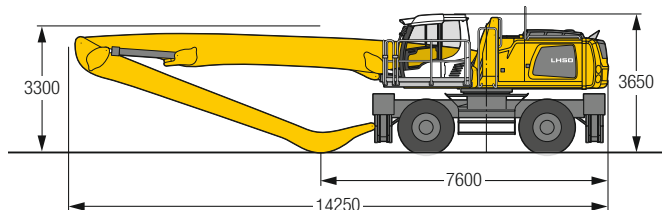


Einsatzgewicht

Das Einsatzgewicht beinhaltet die Grundmaschine mit 4-Pkt.-Abstützung, Fahrerkabine hydr. höhenverstellbar, 4-fach Vollreifen, Ausleger gerade 10,60 m, Stiel abgewinkelt 8,00 m und Mehrschalengreifer GM 65 / 0,60 m³ halbgeschlossene Schalen.

Gewicht 44.500 kg

Abmessungen



m	Unterwagen	4,5 m		6,0 m		7,5 m		9,0 m		10,5 m		12,0 m		13,5 m		15,0 m		16,5 m		18,0 m		m		
		↙	↘	↙	↘	↙	↘	↙	↘	↙	↘	↙	↘	↙	↘	↙	↘	↙	↘	↙	↘	↙	↘	
19,5	nicht abgestützt			6,2*	6,2*																	6,0*	6,0*	6,1
18,0	4-Pkt. abgestützt			6,2*	6,2*																	6,0*	6,0*	6,1
18,0	nicht abgestützt					6,4*	6,4*	5,1*	5,1*													4,7*	4,7*	9,3
18,0	4-Pkt. abgestützt					6,4*	6,4*	5,1*	5,1*													4,7*	4,7*	9,3
16,5	nicht abgestützt							6,3*	6,3*	4,8	5,2*											3,9	4,1*	11,4
16,5	4-Pkt. abgestützt							6,3*	6,3*	5,2*	5,2*											4,1*	4,1*	11,4
15,0	nicht abgestützt							6,6	6,7*	5,0	5,9*	3,7	4,9									3,0	3,8*	13,1
15,0	4-Pkt. abgestützt							6,7*	6,7*	5,9*	5,9*	5,1*	5,1*									3,8*	3,8*	13,1
13,5	nicht abgestützt							6,6*	6,6*	5,0	5,8*	3,8	5,0	2,9	3,9							2,4	3,3	14,4
13,5	4-Pkt. abgestützt							6,6*	6,6*	5,8*	5,8*	5,3*	5,3*	4,8*	4,8*							3,6*	3,6*	14,4
12,0	nicht abgestützt							6,6*	6,6*	5,0	5,8*	3,8	5,0	3,0	3,9	2,2	3,1					2,0	2,8	15,4
12,0	4-Pkt. abgestützt							6,6*	6,6*	5,8*	5,8*	5,2*	5,2*	4,7*	4,7*	4,1*	4,1*					3,5*	3,5*	15,4
10,5	nicht abgestützt							6,5	6,7*	4,9	5,9*	3,8	4,9	2,9	3,9	2,2	3,1					1,8	2,5	16,2
10,5	4-Pkt. abgestützt							6,7*	6,7*	5,9*	5,9*	5,2*	5,2*	4,7*	4,7*	4,3*	4,3*					3,4*	3,4*	16,2
9,0	nicht abgestützt					7,9*	7,9*	6,3	6,8*	4,7	6,0*	3,6	4,8	2,8	3,8	2,2	3,0	1,7	2,4			1,6	2,3	16,9
9,0	4-Pkt. abgestützt					7,9*	7,9*	6,8*	6,8*	6,0*	6,0*	5,3*	5,3*	4,8*	4,8*	4,3*	4,3*	3,9*	3,9*			3,3*	3,3*	16,9
7,5	nicht abgestützt					8,0	8,2*	5,9	7,0*	4,5	5,8	3,5	4,6	2,7	3,7	2,1	3,0	1,7	2,4			1,4	2,1	17,4
7,5	4-Pkt. abgestützt					8,2*	8,2*	7,0*	7,0*	6,1*	6,1*	5,4*	5,4*	4,8*	4,8*	4,3*	4,3*	3,9*	3,9*			3,3*	3,3*	17,4
6,0	nicht abgestützt	9,8*	9,8*	10,5	10,6*	7,3	8,5*	5,4	7,1	4,2	5,5	3,2	4,3	2,6	3,5	2,0	2,8	1,6	2,3			1,3	1,9	17,7
6,0	4-Pkt. abgestützt	9,8*	9,8*	10,6*	10,6*	8,5*	8,5*	7,2*	7,2*	6,2*	6,2*	5,4*	5,4*	4,8*	4,8*	4,3*	4,3*	3,9*	3,9*			3,3*	3,3*	17,7
4,5	nicht abgestützt	13,9	15,1*	9,1	11,2*	6,5	8,6	4,9	6,5	3,8	5,1	3,0	4,1	2,4	3,3	1,9	2,7	1,5	2,2			1,2	1,9	18,0
4,5	4-Pkt. abgestützt	15,1*	15,1*	11,2*	11,2*	8,9*	8,9*	7,4*	7,4*	6,3*	6,3*	5,5*	5,5*	4,9*	4,9*	4,3*	4,3*	3,8*	3,8*			3,3*	3,3*	18,0
3,0	nicht abgestützt	5,2*	5,2*	7,7	10,6	5,7	7,8	4,4	6,0	3,4	4,7	2,7	3,8	2,2	3,1	1,8	2,6	1,4	2,2			1,1	1,8	18,1
3,0	4-Pkt. abgestützt	5,2*	5,2*	11,7*	11,7*	9,2*	9,2*	7,6*	7,6*	6,4*	6,4*	5,6*	5,6*	4,9*	4,9*	4,3*	4,3*	3,8*	3,8*	3,2*	3,2*	3,1*	3,1*	18,1
1,5	nicht abgestützt	2,6*	2,6*	6,5	8,8*	4,9	7,0	3,9	5,5	3,1	4,4	2,5	3,6	2,0	3,0	1,7	2,5	1,4	2,1			1,1	1,8	18,0
1,5	4-Pkt. abgestützt	2,6*	2,6*	8,8*	8,8*	9,3*	9,3*	7,7*	7,7*	6,5*	6,5*	5,6*	5,6*	4,8*	4,8*	4,2*	4,2*	3,7*	3,7*	2,9*	2,9*	2,9*	2,9*	18,0
0	nicht abgestützt	2,6*	2,6*	5,7	6,1*	4,4	6,4	3,5	5,0	2,8	4,1	2,3	3,4	1,9	2,8	1,6	2,4	1,3	2,0			1,1	1,8	17,9
0	4-Pkt. abgestützt	2,6*	2,6*	6,1*	6,1*	9,2*	9,2*	7,6*	7,6*	6,4*	6,4*	5,5*	5,5*	4,7*	4,7*	4,1*	4,1*	3,5*	3,5*			2,7*	2,7*	17,9
-1,5	nicht abgestützt	3,1*	3,1*	5,3	5,7*	4,0	6,0	3,2	4,7	2,6	3,9	2,1	3,2	1,8	2,7	1,5	2,3	1,2	2,0			1,1	1,8	17,6
-1,5	4-Pkt. abgestützt	3,1*	3,1*	5,7*	5,7*	8,8*	8,8*	7,3*	7,3*	6,2*	6,2*	5,3*	5,3*	4,5*	4,5*	3,8*	3,8*	3,1*	3,1*			2,4*	2,4*	17,6
-3,0	nicht abgestützt			5,2	6,0*	3,8	5,8	3,0	4,6	2,5	3,7	2,0	3,1	1,7	2,6	1,4	2,2					1,2	2,0	16,4
-3,0	4-Pkt. abgestützt			6,0*	6,0*	8,0*	8,0*	6,7*	6,7*	5,7*	5,7*	4,9*	4,9*	4,1*	4,1*	3,4*	3,4*					2,6*	2,6*	16,4
-4,5	nicht abgestützt					3,8	5,8	2,9	4,5	2,4	3,6	2,0	3,0	1,7	2,6							1,5	2,3	14,4
-4,5	4-Pkt. abgestützt					6,7*	6,7*	5,8*	5,8*	5,0*	5,0*	4,2*	4,2*	3,5*	3,5*							3,0*	3,0*	14,4

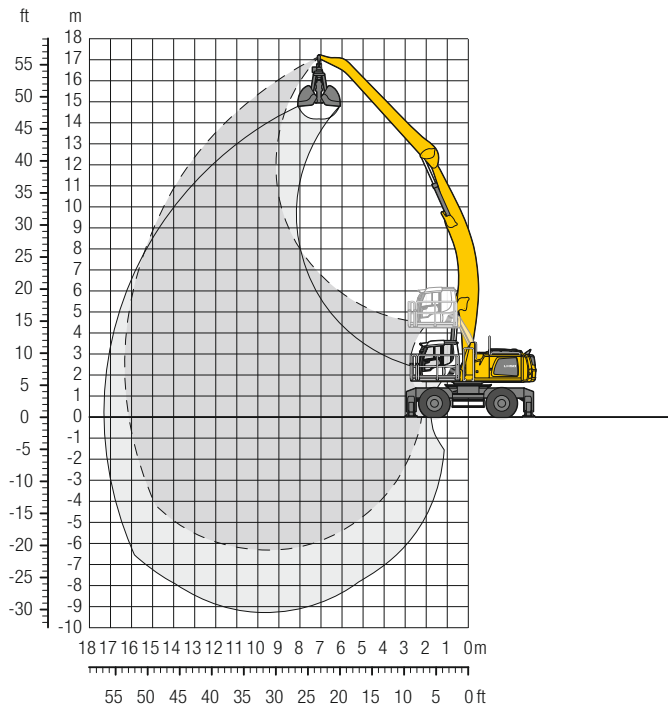
↙ Höhe ↘ 360° schwenkbar über Längsrichtung ↙ max. Reichweite * begrenzt durch hydr. Hubkraft

Die Traglastwerte sind am Stielende ohne Werkzeug in Tonnen (t) angegeben und gelten auf festem, ebenem Untergrund bei geschlossener Pendelachse. Die Werte quer zum Unterwagen sind 360° schwenkbar. Die Werte längs zum Unterwagen (+/- 15°) sind im nicht abgestützten Zustand über die Lenkachse und im abgestützten Zustand über die Starrachse angegeben. Die angegebenen Traglastwerte basieren auf der ISO 10567 und betragen max. 75% der statischen Kipplast oder 87% der hydraulischen Hubkraft und werden bei entsprechender Betriebstemperatur erreicht. Durch kontinuierliche Auslegerbewegungen wird diese Betriebstemperatur sichergestellt. Gewichte angebaute Arbeitswerkzeuge (Greifer, Lasthaken, usw.) und Lastaufnahmemittel sind von den Traglastwerten abzuziehen. Die Tragfähigkeit der Maschine wird durch die Standsicherheit, das Hubvermögen der hydraulischen Einrichtungen oder die maximal zulässige Traglast des Lasthakens begrenzt.

Gemäß der harmonisierten Europäischen Norm EN 474-5 müssen Hydraulikbagger im Hebezeugbetrieb mit entsprechenden Leitungsbruchsicherungen, einer Überlastwarneinrichtung, einem Tragmittel (z. B. Lasthaken) und einer Traglasttabelle ausgerüstet sein.

LH 50 M – Ausrüstung AF16

Industry – Kinematik 2D

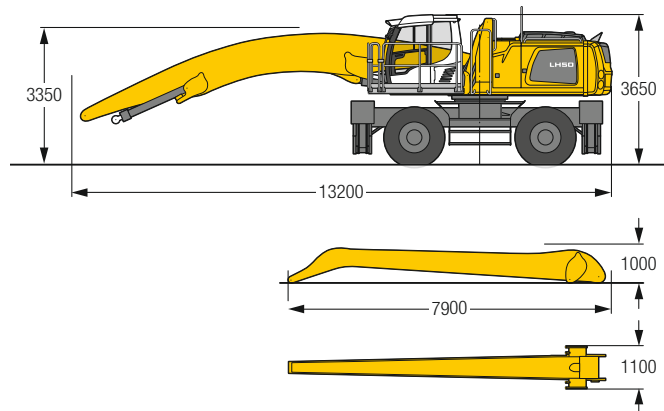


Einsatzgewicht

Das Einsatzgewicht beinhaltet die Grundmaschine mit 4-Pkt.-Abstützung, Fahrerkabine hydr. höhenverstellbar, 4-fach Vollreifen, Ausleger abgewinkelt 9,60 m, Stiel flach abgewinkelt 7,50 m und Schüttgutgreifer GM 20C/1,50 m³.

Gewicht 44.500 kg

Abmessungen



m	4,5 m		6,0 m		7,5 m		9,0 m		10,5 m		12,0 m		13,5 m		15,0 m		16,5 m		18,0 m		m	
	↑	↔	↑	↔	↑	↔	↑	↔	↑	↔	↑	↔	↑	↔	↑	↔	↑	↔	↑	↔	↑	↔
18,0	nicht abgestützt																					
16,5	4-Pkt. abgestützt																					
15,0	nicht abgestützt																					
13,5	4-Pkt. abgestützt																					
12,0	nicht abgestützt																					
10,5	4-Pkt. abgestützt																					
9,0	nicht abgestützt																					
7,5	4-Pkt. abgestützt																					
6,0	nicht abgestützt																					
4,5	4-Pkt. abgestützt																					
3,0	nicht abgestützt																					
1,5	4-Pkt. abgestützt																					
0	nicht abgestützt																					
-1,5	4-Pkt. abgestützt																					
-3,0	nicht abgestützt																					
-4,5	4-Pkt. abgestützt																					
-6,0	nicht abgestützt																					

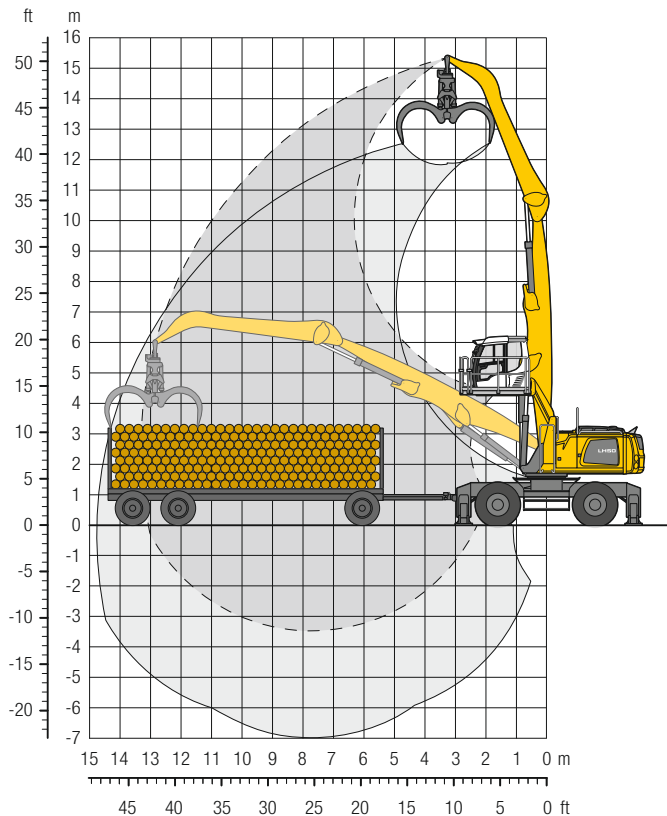
↑ Höhe 360° schwenkbar über Längsrichtung max. Reichweite * begrenzt durch hydr. Hubkraft

Die Traglastwerte sind am Stielende ohne Werkzeug in Tonnen (t) angegeben und gelten auf festem, ebenem Untergrund bei geschlossener Pendelachse. Die Werte quer zum Unterwagen sind 360° schwenkbar. Die Werte längs zum Unterwagen (+/- 15°) sind im nicht abgestützten Zustand über die Lenkachse und im abgestützten Zustand über die Starrachse angegeben. Die angegebenen Traglastwerte basieren auf der ISO 10567 und betragen max. 75% der statischen Kipplast oder 87% der hydraulischen Hubkraft und werden bei entsprechender Betriebstemperatur erreicht. Durch kontinuierliche Auslegerbewegungen wird diese Betriebstemperatur sichergestellt. Gewichte angebaute Arbeitswerkzeuge (Greifer, Lasthaken, usw.) und Lastaufnahmemittel sind von den Traglastwerten abzuziehen. Die Tragfähigkeit der Maschine wird durch die Standsicherheit, das Hubvermögen der hydraulischen Einrichtungen oder die maximal zulässige Traglast des Lasthakens begrenzt.

Gemäß der harmonisierten Europäischen Norm EN 474-5 müssen Hydraulikbagger im Hebezeugbetrieb mit entsprechenden Leitungsbruchsicherungen, einer Überlastwarneinrichtung, einem Tragmittel (z. B. Lasthaken) und einer Traglasttabelle ausgerüstet sein.

LH 50 M – Ausrüstung GA13

Industry – Kinematik 2A

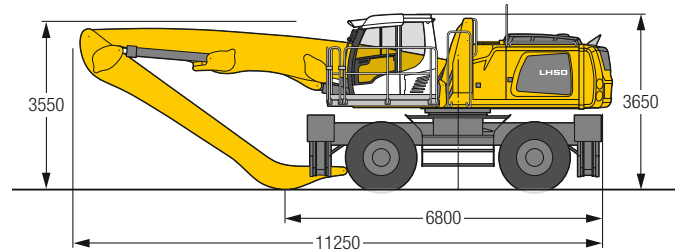


Einsatzgewicht

Das Einsatzgewicht beinhaltet die Grundmaschine mit 4-Pkt.-Abstützung, Fahrerkabine hydr. höhenverstellbar, 4-fach Luftreifen, Ausleger gerade 7,60 m, Stiel abgewinkelt 6,00 m und Holzgreifer GM 20B/1,90 m².

Gewicht 42.100 kg

Abmessungen



m	Unterwagen	4,5 m		6,0 m		7,5 m		9,0 m		10,5 m		12,0 m		13,5 m		15,0 m		16,5 m		18,0 m		m		
		↙	↘	↙	↘	↙	↘	↙	↘	↙	↘	↙	↘	↙	↘	↙	↘	↙	↘	↙	↘	↙	↘	
15,0	nicht abgestützt	8,9*	8,9*																			8,7*	8,7*	4,6
	4-Pkt. abgestützt	8,9*	8,9*																			8,7*	8,7*	
13,5	nicht abgestützt			9,1*	9,1*	6,6*	6,6*															6,5*	6,5*	7,5
	4-Pkt. abgestützt			9,1*	9,1*	6,6*	6,6*															6,5*	6,5*	
12,0	nicht abgestützt					8,0	8,9*	5,8	6,6*													5,4	5,6*	9,4
	4-Pkt. abgestützt					8,9*	8,9*	6,6*	6,6*													5,6*	5,6*	
10,5	nicht abgestützt					8,1	8,9*	6,0	7,6	4,5	5,8											4,3	5,2*	10,7
	4-Pkt. abgestützt					8,9*	8,9*	8,1*	8,1*	5,8*	5,8*											5,2*	5,2*	
9,0	nicht abgestützt					8,1	8,9*	6,0	7,6	4,6	5,8											3,7	4,8	11,7
	4-Pkt. abgestützt					8,9*	8,9*	8,1*	8,1*	7,4*	7,4*											5,0*	5,0*	
7,5	nicht abgestützt			10,6*	10,6*	7,9	9,2*	5,9	7,5	4,5	5,8	3,5	4,6									3,3	4,3	12,4
	4-Pkt. abgestützt			10,6*	10,6*	9,2*	9,2*	8,2*	8,2*	7,4*	7,4*	6,1*	6,1*									4,8*	4,8*	
6,0	nicht abgestützt			10,7	11,3*	7,6	9,6*	5,7	7,3	4,4	5,7	3,5	4,5									3,1	4,0	12,9
	4-Pkt. abgestützt			11,3*	11,3*	9,6*	9,6*	8,4*	8,4*	7,5*	7,5*	6,8*	6,8*									4,8*	4,8*	
4,5	nicht abgestützt	15,5	15,7*	10,0	12,3*	7,2	9,2	5,4	7,0	4,3	5,5	3,4	4,5									2,9	3,8	13,2
	4-Pkt. abgestützt	15,7*	15,7*	12,3*	12,3*	10,2*	10,2*	8,8*	8,8*	7,7*	7,7*	6,8*	6,8*									4,8*	4,8*	
3,0	nicht abgestützt	13,8	17,8*	9,2	12,1	6,7	8,7	5,2	6,7	4,1	5,3	3,3	4,4									2,8	3,7	13,3
	4-Pkt. abgestützt	17,8*	17,8*	13,3*	13,3*	10,7*	10,7*	9,1*	9,1*	7,8*	7,8*	6,8*	6,8*									4,9*	4,9*	
1,5	nicht abgestützt	12,4	14,0*	8,5	11,3	6,3	8,3	4,9	6,4	3,9	5,2	3,2	4,3									2,8	3,7	13,3
	4-Pkt. abgestützt	14,0*	14,0*	14,1*	14,1*	11,1*	11,1*	9,2*	9,2*	7,8*	7,8*	6,6*	6,6*									5,1*	5,1*	
0	nicht abgestützt	9,2*	9,2*	7,9	10,8	6,0	7,9	4,7	6,2	3,8	5,0	3,2	4,2									2,8	3,7	13,1
	4-Pkt. abgestützt	9,2*	9,2*	14,1*	14,1*	11,2*	11,2*	9,2*	9,2*	7,6*	7,6*	6,2*	6,2*									4,9*	4,9*	
-1,5	nicht abgestützt	9,1*	9,1*	7,7	10,5	5,7	7,7	4,5	6,1	3,7	4,9	3,1	4,2									3,1	4,1	12,1
	4-Pkt. abgestützt	9,1*	9,1*	13,3*	13,3*	10,6*	10,6*	8,6*	8,6*	7,0*	7,0*	5,3*	5,3*									5,2*	5,2*	
-3,0	nicht abgestützt			7,6	10,4	5,7	7,6	4,5	6,0													4,0	5,3	9,9
	4-Pkt. abgestützt			11,3*	11,3*	9,2*	9,2*	7,5*	7,5*													6,4*	6,4*	
-4,5	nicht abgestützt																							
	4-Pkt. abgestützt																							

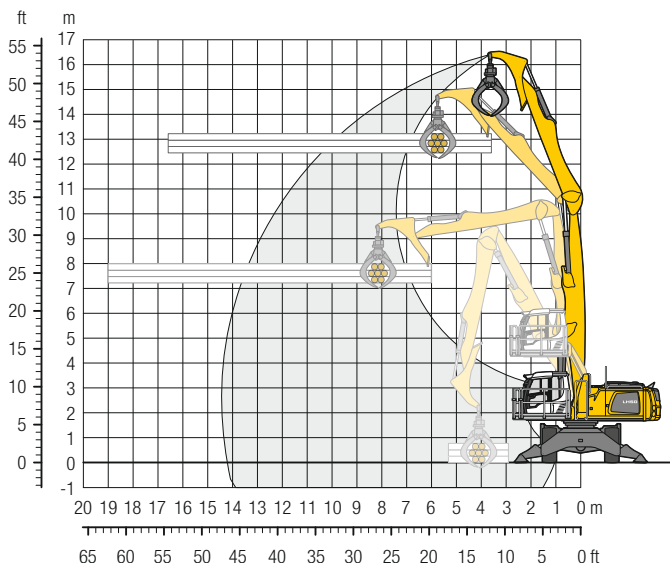
↙ Höhe ↘ 360° schwenkbar ↙ über Längsrichtung ↘ max. Reichweite * begrenzt durch hydr. Hubkraft

Die Traglastwerte sind am Stielende ohne Werkzeug in Tonnen (t) angegeben und gelten auf festem, ebenem Untergrund bei geschlossener Pendelachse. Die Werte quer zum Unterwagen sind 360° schwenkbar. Die Werte längs zum Unterwagen (+/- 15°) sind im nicht abgestützten Zustand über die Lenkachse und im abgestützten Zustand über die Starrachse angegeben. Die angegebenen Traglastwerte basieren auf der ISO 10567 und betragen max. 75 % der statischen Kipplast oder 87 % der hydraulischen Hubkraft und werden bei entsprechender Betriebstemperatur erreicht. Durch kontinuierliche Auslegerbewegungen wird diese Betriebstemperatur sichergestellt. Gewichte angebaute Arbeitswerkzeuge (Greifer, Lasthaken, usw.) und Lastaufnahmemittel sind von den Traglastwerten abzuziehen. Die Tragfähigkeit der Maschine wird durch die Standsicherheit, das Hubvermögen der hydraulischen Einrichtungen oder die maximal zulässige Traglast des Lasthakens begrenzt.

Gemäß der harmonisierten Europäischen Norm EN 474-5 müssen Hydraulikbagger im Hebezeugbetrieb mit entsprechenden Leitungsbruchsicherungen, einer Überlastwarneinrichtung, einem Tragmittel (z. B. Lasthaken) und einer Traglasttabelle ausgerüstet sein.

LH 50 M – Ausrüstung GKG14

Industry – Kinematik 2A

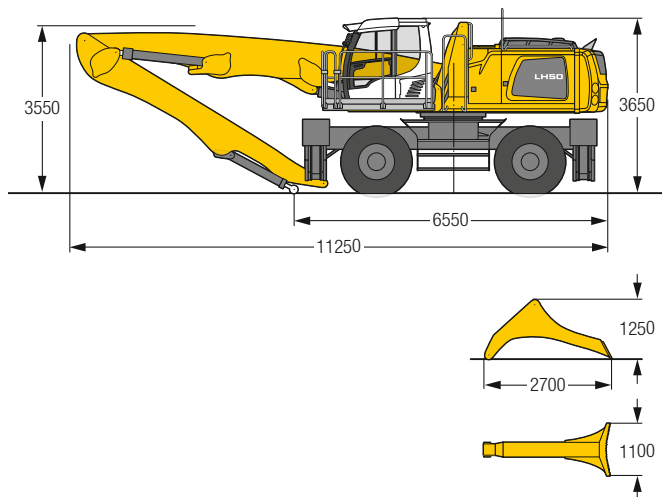


Einsatzgewicht

Das Einsatzgewicht beinhaltet die Grundmaschine mit 4-Pkt.-Abstützung, Fahrerkabine hydr. höhenverstellbar, 4-fach Vollreifen, Ausleger gerade 7,60 m, Stiel 5,80 m mit Gegenhalter und Holzgreifer 0,70 m².

Gewicht 43.400 kg

Abmessungen



m	Unterwagen	4,5 m		6,0 m		7,5 m		9,0 m		10,5 m		12,0 m		13,5 m		15,0 m		16,5 m		18,0 m		m		
		↙	↘	↙	↘	↙	↘	↙	↘	↙	↘	↙	↘	↙	↘	↙	↘	↙	↘	↙	↘	↙	↘	
15,0	nicht abgestützt 4-Pkt. abgestützt			7,6*	7,6*																	5,6*	5,6*	7,3
13,5	nicht abgestützt 4-Pkt. abgestützt			7,6*	7,6*	7,3*	7,3*	5,5*	5,5*													4,6*	4,6*	9,4
12,0	nicht abgestützt 4-Pkt. abgestützt					7,9*	7,9*	6,0	7,0*	4,4	5,1*											4,0	4,1*	10,9
10,5	nicht abgestützt 4-Pkt. abgestützt					7,7*	7,7*	6,1	7,0*	4,5	5,8	3,3	4,0*									3,3	3,8*	12,1
9,0	nicht abgestützt 4-Pkt. abgestützt					7,7*	7,7*	7,0*	7,0*	6,5*	6,5*	4,0*	4,0*									3,8*	3,8*	12,9
7,5	nicht abgestützt 4-Pkt. abgestützt					7,8*	7,8*	6,1	7,0*	4,5	5,8	3,4	4,5									2,8	3,6*	13,6
6,0	nicht abgestützt 4-Pkt. abgestützt					8,0*	8,0*	5,9	7,1*	4,4	5,8	3,4	4,5	2,6	3,5							2,5	3,5	14,0
4,5	nicht abgestützt 4-Pkt. abgestützt					8,0*	8,0*	7,1*	7,1*	6,5*	6,5*	5,9*	5,9*	3,8*	3,8*							3,5*	3,5*	14,3
3,0	nicht abgestützt 4-Pkt. abgestützt			10,5	10,7*	7,3	9,0*	5,4	7,0	4,1	5,4	3,2	4,3	2,5	3,4							2,2	3,0	14,4
1,5	nicht abgestützt 4-Pkt. abgestützt	14,9	15,4*	10,7*	10,7*	9,0*	9,0*	7,7*	7,7*	6,8*	6,8*	6,1*	6,1*	5,4*	5,4*							3,5*	3,5*	14,4
0	nicht abgestützt 4-Pkt. abgestützt	15,4*	15,4*	11,8*	11,8*	6,8	8,9	5,0	6,7	3,9	5,2	3,0	4,1	2,4	3,3							2,1	3,0	14,4
-1,5	nicht abgestützt 4-Pkt. abgestützt	17,4*	17,4*	12,8*	12,8*	9,6*	9,6*	8,1*	8,1*	7,0*	7,0*	6,2*	6,2*	5,3*	5,3*							3,6*	3,6*	14,4
-3,0	nicht abgestützt 4-Pkt. abgestützt	13,0	17,4*	8,6	11,6	6,2	8,3	4,7	6,3	3,7	4,9	2,9	4,0	2,3	3,3							2,1	2,9	14,2
-4,5	nicht abgestützt 4-Pkt. abgestützt	17,4*	17,4*	12,8*	12,8*	10,1*	10,1*	8,4*	8,4*	7,2*	7,2*	6,2*	6,2*	5,2*	5,2*							3,7*	3,7*	13,5
	nicht abgestützt 4-Pkt. abgestützt	11,7	12,1*	7,8	10,8	5,7	7,8	4,4	6,0	3,5	4,7	2,8	3,9	2,3	3,2							2,1	3,0	12,1
	nicht abgestützt 4-Pkt. abgestützt	12,1*	12,1*	13,3*	13,3*	10,4*	10,4*	8,5*	8,5*	7,1*	7,1*	6,0*	6,0*	4,8*	4,8*							3,9*	3,9*	8,4
	nicht abgestützt 4-Pkt. abgestützt	9,3*	9,3*	7,3	10,2	5,4	7,4	4,2	5,7	3,3	4,6	2,7	3,8	2,3	3,2							2,2	3,2	
	nicht abgestützt 4-Pkt. abgestützt	9,3*	9,3*	13,1*	13,1*	10,3*	10,3*	8,4*	8,4*	6,9*	6,9*	5,6*	5,6*	4,0*	4,0*							3,9*	3,9*	
	nicht abgestützt 4-Pkt. abgestützt	9,3*	9,3*	7,1	10,0	5,2	7,2	4,0	5,6	3,2	4,5	2,7	3,7									2,6	3,7	
	nicht abgestützt 4-Pkt. abgestützt	9,3*	9,3*	12,0*	12,0*	9,5*	9,5*	7,7*	7,7*	6,1*	6,1*	4,6*	4,6*									4,5*	4,5*	
	nicht abgestützt 4-Pkt. abgestützt					5,1	7,2															4,4	6,1	
	nicht abgestützt 4-Pkt. abgestützt					7,9*	7,9*															6,9*	6,9*	

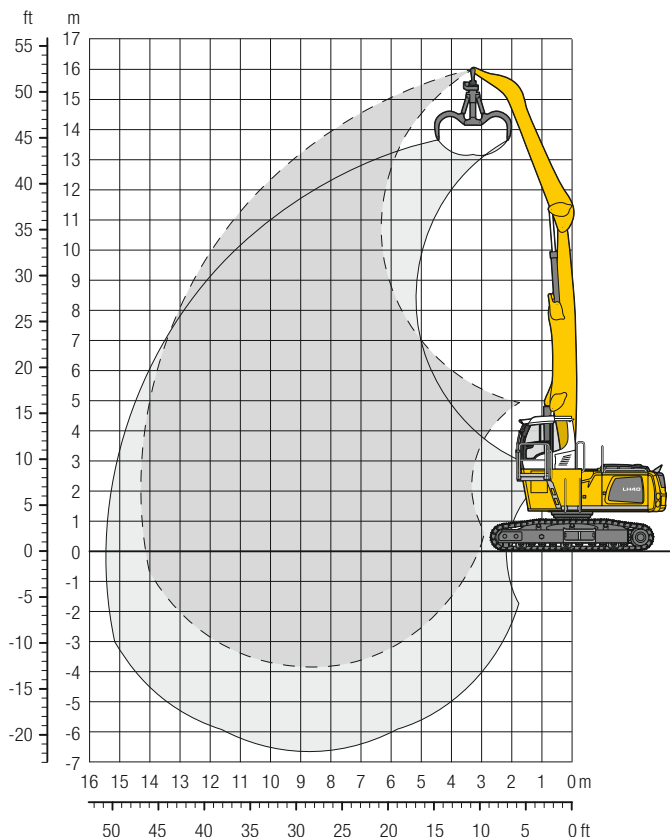
↙ Höhe ↘ 360° schwenkbar ↘ über Längsrichtung ↘ max. Reichweite * begrenzt durch hydr. Hubkraft

Die Traglastwerte sind am Stielende ohne Werkzeug in Tonnen (t) angegeben und gelten auf festem, ebenem Untergrund bei geschlossener Pendelachse. Die Werte quer zum Unterwagen sind 360° schwenkbar. Die Werte längs zum Unterwagen (+/- 15°) sind im nicht abgestützten Zustand über die Lenkachse und im abgestützten Zustand über die Starrachse angegeben. Die angegebenen Traglastwerte basieren auf der ISO 10567 und betragen max. 75 % der statischen Kipplast oder 87 % der hydraulischen Hubkraft und werden bei entsprechender Betriebstemperatur erreicht. Durch kontinuierliche Auslegerbewegungen wird diese Betriebstemperatur sichergestellt. Gewichte angebaute Arbeitswerkzeuge (Greifer, Lasthaken, usw.) und Lastaufnahmemittel sind von den Traglastwerten abzuziehen. Die Tragfähigkeit der Maschine wird durch die Standsicherheit, das Hubvermögen der hydraulischen Einrichtungen oder die maximal zulässige Traglast des Lasthakens begrenzt.

Gemäß der harmonisierten Europäischen Norm EN 474-5 müssen Hydraulikbagger im Hebezeugbetrieb mit entsprechenden Leitungsbruchsicherungen, einer Überlastwarneinrichtung, einem Tragmittel (z. B. Lasthaken) und einer Traglasttabelle ausgerüstet sein.

LH 40 C – Ausrüstung GA14

Industry – Kinematik 2A

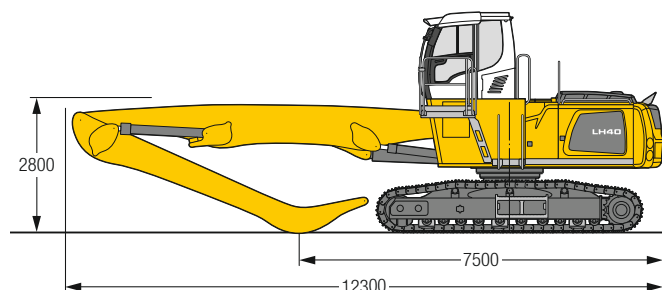


Einsatzgewicht und Bodenbelastung

Das Einsatzgewicht beinhaltet die Grundmaschine mit Fahrerkabinenerhöhung starr, Ausleger gerade 8,60 m, Stiel abgewinkelt 6,00 m und Mehrschalengreifer GM 70C/0,80 m³ halbgeschlossene Schalen.

Gewicht	40.100 kg
Bodenplattenbreite	600 mm
Bodenbelastung	auf Anfrage

Abmessungen



m	Unterwagen	4,5 m		6,0 m		7,5 m		9,0 m		10,5 m		12,0 m		13,5 m		15,0 m		m			
16,5	EW																				
15,0	EW			7,8*	7,8*														7,6*	7,6*	6,1
13,5	EW			9,7*	9,7*	8,2*	8,2*												6,2*	6,2*	8,6
12,0	EW					8,2*	8,2*	7,3*	7,3*										5,5*	5,5*	10,3
10,5	EW					8,1*	8,1*	7,2*	7,2*	6,5*	6,5*								5,2*	5,2*	11,6
9,0	EW					8,2*	8,2*	7,2*	7,2*	6,5*	6,5*	5,8*	5,8*						4,9*	4,9*	12,5
7,5	EW			10,0*	10,0*	8,4*	8,4*	7,3*	7,3*	6,5*	6,5*	5,8*	5,8*						4,8*	4,8*	13,2
6,0	EW	12,4*	12,4*	10,6*	10,6*	8,8*	8,8*	7,5*	7,5*	6,6*	6,6*	5,8	5,9*	4,7	5,2*				4,6	4,8*	13,8
4,5	EW	14,9*	14,9*	11,3*	11,3*	9,2*	9,2*	7,8*	7,8*	6,7*	6,7*	5,6	5,9*	4,7	5,1*				4,3	4,8*	14,1
3,0	EW	16,3*	16,3*	12,0*	12,0*	9,5*	9,5*	7,9*	7,9*	6,7	6,8*	5,5	5,9*	4,6	5,0*				4,2	4,5*	14,3
1,5	EW	5,7*	5,7*	12,3*	12,3*	9,7*	9,7*	8,0*	8,0*	6,5	6,8*	5,4	5,8*	4,5	4,8*				4,2*	4,2*	14,3
0	EW	4,9*	4,9*	12,1*	12,1*	9,6*	9,6*	7,8	7,9*	6,3	6,6*	5,3	5,5*	4,4*	4,4*				3,8*	3,8*	14,1
-1,5	EW	5,6*	5,6*	11,0*	11,0*	9,0*	9,0*	7,4*	7,4*	6,1*	6,1*	5,0*	5,0*						3,7*	3,7*	13,5
-3,0	EW			9,3*	9,3*	7,8*	7,8*	6,5*	6,5*	5,3*	5,3*								4,3*	4,3*	11,8
-4,5	EW																				

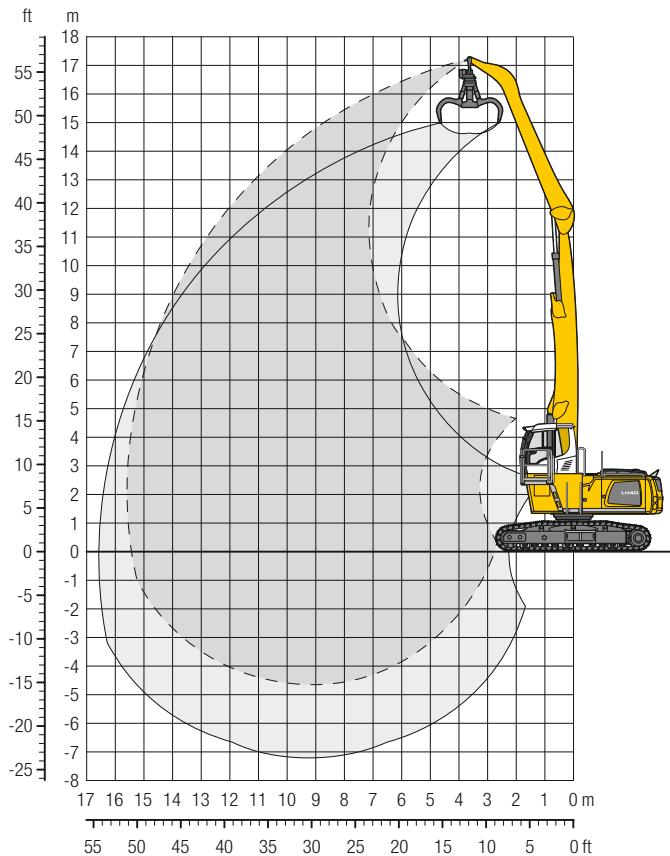
Höhe 360° schwenkbar über Längsrichtung max. Reichweite * begrenzt durch hydr. Hubkraft

Die Traglastwerte sind am Stielende ohne Werkzeug in Tonnen (t) angegeben und gelten auf festem, ebenem Untergrund 360° schwenkbar. Die Werte gelten für 600 mm breite 3-Steig-Bodenplatten (bzw. Flachbodenplatten). Die angegebenen Traglastwerte basieren auf der ISO 10567 und betragen max. 75 % der statischen Kippplast oder 87 % der hydraulischen Hubkraft und werden bei entsprechender Betriebstemperatur erreicht. Durch kontinuierliche Auslegerbewegungen wird diese Betriebstemperatur sichergestellt. Gewichte angebaute Arbeitswerkzeuge (Greifer, Lasthaken, usw.) und Lastaufnahmemittel sind von den Traglastwerten abzuziehen. Die Tragfähigkeit der Maschine wird durch die Standsicherheit, das Hubvermögen der hydraulischen Einrichtungen oder die maximal zulässige Traglast des Lasthakens begrenzt.

Gemäß der harmonisierten Europäischen Norm EN 474-5 müssen Hydraulikbagger im Hebezeugbetrieb mit entsprechenden Leitungsbruchsicherungen, einer Überlastwarneinrichtung, einem Tragmittel (z. B. Lasthaken) und einer Traglasttabelle ausgerüstet sein.

LH 40 C – Ausrüstung GA16

Industry – Kinematik 2A

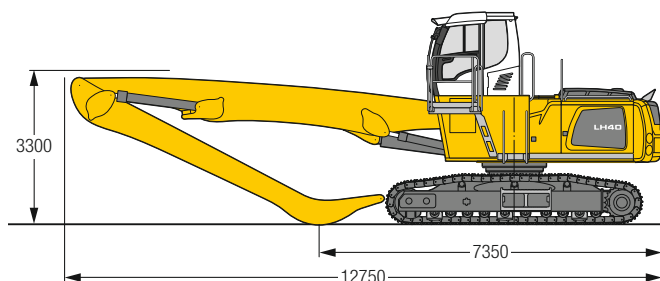


Einsatzgewicht und Bodenbelastung

Das Einsatzgewicht beinhaltet die Grundmaschine mit Fahrerkabinenerhöhung starr, Ausleger gerade 9,10 m, Stiel abgewinkelt 6,80 m und Mehrschalengreifer GM 65/0,60 m³ halbgeschlossene Schalen.

Gewicht	40.100 kg
Bodenplattenbreite	600 mm
Bodenbelastung	auf Anfrage

Abmessungen



m	Unterwagen	4,5 m		6,0 m		7,5 m		9,0 m		10,5 m		12,0 m		13,5 m		15,0 m		m				
16,5	EW																		7,2*	7,2*	5,9	
15,0	EW					7,4*	7,4*												5,7*	5,7*	8,7	
13,5	EW					7,9*	7,9*	7,0*	7,0*	5,2*	5,2*								5,0*	5,0*	10,6	
12,0	EW					7,8*	7,8*	6,8*	6,8*	6,1*	6,1*	4,7*	4,7*						4,6*	4,6*	12,0	
10,5	EW					7,7*	7,7*	6,8*	6,8*	6,1*	6,1*	5,5*	5,5*						4,4*	4,4*	13,1	
9,0	EW					7,8*	7,8*	6,8*	6,8*	6,1*	6,1*	5,5*	5,5*	4,8	5,0*				4,2*	4,2*	14,0	
7,5	EW					8,1*	8,1*	7,0*	7,0*	6,2*	6,2*	5,5*	5,5*	4,8	5,0*				4,1	4,1*	14,6	
6,0	EW					10,2*	10,2*	8,4*	8,4*	7,2*	7,2*	6,3*	6,3*	5,6*	5,6*	4,7	5,0*	3,9	4,3*	3,9	4,1*	15,1
4,5	EW	14,3*	14,3*	10,8*	10,8*	8,8*	8,8*	7,4*	7,4*	6,4*	6,4*	5,6	5,6*	4,6	5,0*	3,9	4,3*	3,7	4,1*	15,4		
3,0	EW	15,6*	15,6*	11,5*	11,5*	9,1*	9,1*	7,6*	7,6*	6,5*	6,5*	5,4	5,6*	4,5	4,9*	3,8	4,2*	3,6	3,8*	15,5		
1,5	EW	5,3*	5,3*	11,9*	11,9*	9,4*	9,4*	7,7*	7,7*	6,4	6,5*	5,3	5,6*	4,4	4,8*	3,8	4,0*	3,5	3,6*	15,6		
0	EW	4,2*	4,2*	11,7*	11,7*	9,3*	9,3*	7,6*	7,6*	6,2	6,4*	5,1	5,4*	4,3	4,6*	3,6*	3,6*	3,2*	3,2*	15,4		
-1,5	EW	4,6*	4,6*	9,7*	9,7*	8,9*	8,9*	7,3*	7,3*	6,0	6,1*	5,0	5,1*	4,2*	4,2*			3,0*	3,0*	15,0		
-3,0	EW			9,5*	9,5*	7,9*	7,9*	6,6*	6,6*	5,5*	5,5*	4,5*	4,5*	3,5*	3,5*			3,4*	3,4*	13,7		
-4,5	EW					5,5*	5,5*	4,6*	4,6*									4,5*	4,5*	10,6		

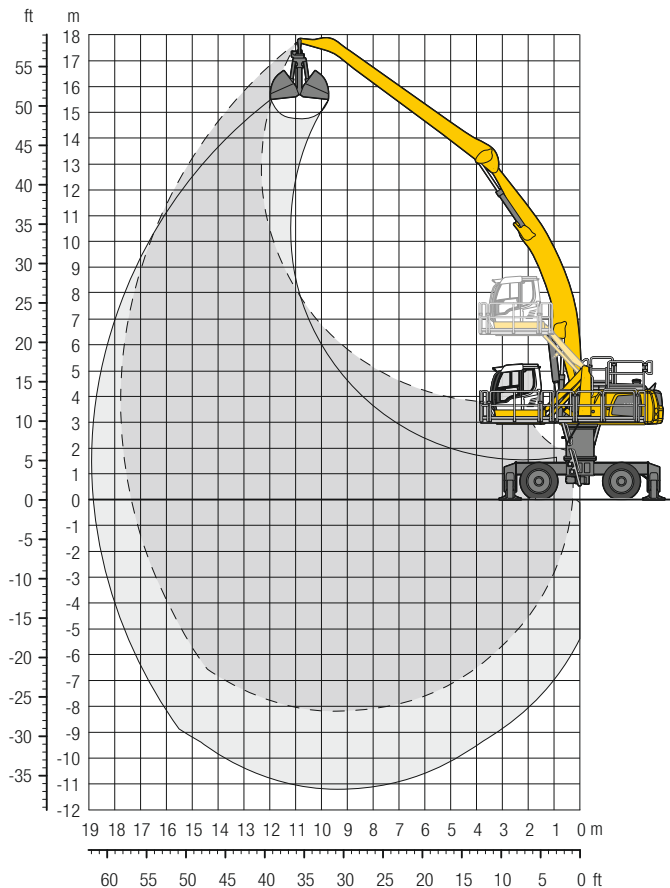
Höhe 360° schwenkbar über Längsrichtung max. Reichweite * begrenzt durch hydr. Hubkraft

Die Traglastwerte sind am Stielende ohne Werkzeug in Tonnen (t) angegeben und gelten auf festem, ebenem Untergrund 360° schwenkbar. Die Werte gelten für 600 mm breite 3-Steg-Bodenplatten (bzw. Flachbodenplatten). Die angegebenen Traglastwerte basieren auf der ISO 10567 und betragen max. 75 % der statischen Kippplast oder 87 % der hydraulischen Hubkraft und werden bei entsprechender Betriebstemperatur erreicht. Durch kontinuierliche Auslegerbewegungen wird diese Betriebstemperatur sichergestellt. Gewichte angebaute Arbeitswerkzeuge (Greifer, Lasthaken, usw.) und Lastaufnahmemittel sind von den Traglastwerten abzuziehen. Die Tragfähigkeit der Maschine wird durch die Standsicherheit, das Hubvermögen der hydraulischen Einrichtungen oder die maximal zulässige Traglast des Lasthakens begrenzt.

Gemäß der harmonisierten Europäischen Norm EN 474-5 müssen Hydraulikbagger im Hebezeugbetrieb mit entsprechenden Leitungsbruchsicherungen, einer Überlastwarneinrichtung, einem Tragmittel (z. B. Lasthaken) und einer Traglasttabelle ausgerüstet sein.

LH 50 M HR – Ausrüstung AF18

Industry – Kinematik 2C

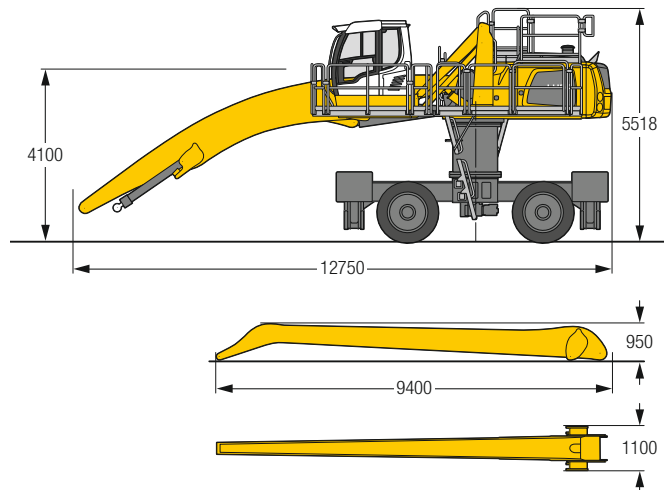


Einsatzgewicht

Das Einsatzgewicht beinhaltet die Grundmaschine mit 4-Pkt.-Abstützung, Turmerhöhung 1.200 mm, Fahrerkabine hydr. höhenverstellbar, 4-fach Vollreifen, Ausleger abgewinkelt 9,60 m, Stiel flach abgewinkelt 9,00 m und Schüttgutgreifer GM 20C/1,50 m³.

Gewicht 45.400 kg

Abmessungen



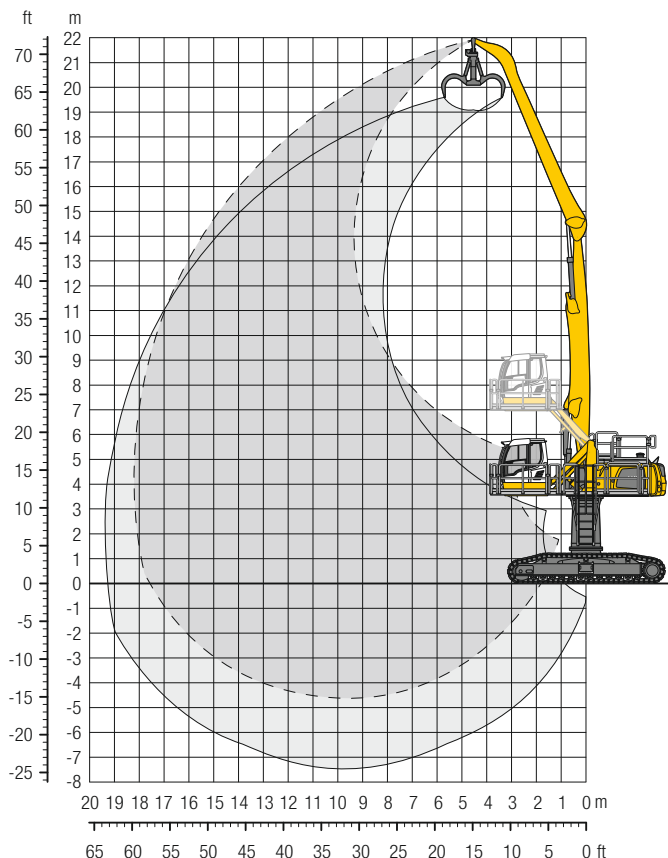
m	Unterwagen	4,5 m		6,0 m		7,5 m		9,0 m		10,5 m		12,0 m		13,5 m		15,0 m		16,5 m		18,0 m		m				
		4-Pkt. abgestützt	4-Pkt. abgestützt	4-Pkt. abgestützt	4-Pkt. abgestützt	4-Pkt. abgestützt	4-Pkt. abgestützt	4-Pkt. abgestützt	4-Pkt. abgestützt	4-Pkt. abgestützt	4-Pkt. abgestützt	4-Pkt. abgestützt	4-Pkt. abgestützt	4-Pkt. abgestützt	4-Pkt. abgestützt	4-Pkt. abgestützt	4-Pkt. abgestützt	4-Pkt. abgestützt	4-Pkt. abgestützt	4-Pkt. abgestützt	4-Pkt. abgestützt	4-Pkt. abgestützt	4-Pkt. abgestützt	4-Pkt. abgestützt		
19,5	4-Pkt. abgestützt																									
18,0	4-Pkt. abgestützt																						3,8*	3,8*	10,3	
16,5	4-Pkt. abgestützt									4,9*	4,9*	3,6*	3,6*										3,4*	3,4*	12,1	
15,0	4-Pkt. abgestützt									5,1*	5,1*	4,7*	4,7*	3,3*	3,3*									3,2*	3,2*	13,6
13,5	4-Pkt. abgestützt											4,7*	4,7*	4,4*	4,4*									3,1*	3,1*	14,7
12,0	4-Pkt. abgestützt											4,7*	4,7*	4,3*	4,3*	3,8*	3,8*							3,0*	3,0*	15,6
10,5	4-Pkt. abgestützt									5,1*	5,1*	4,7*	4,7*	4,4*	4,4*	4,1*	4,1*							3,0*	3,0*	16,3
9,0	4-Pkt. abgestützt									5,2*	5,2*	4,8*	4,8*	4,4*	4,4*	4,1*	4,1*	3,6*	3,6*					3,0*	3,0*	16,9
7,5	4-Pkt. abgestützt								6,1*	6,1*	5,4*	5,4*	4,9*	4,9*	4,5*	4,5*	4,2*	4,2*	3,9*	3,9*				3,0*	3,0*	17,3
6,0	4-Pkt. abgestützt					7,4*	7,4*	6,4*	6,4*	5,6*	5,6*	5,1*	5,1*	4,6*	4,6*	4,2*	4,2*	3,9*	3,9*					3,0*	3,0*	17,6
4,5	4-Pkt. abgestützt	12,7*	12,7*	9,7*	9,7*	7,9*	7,9*	6,7*	6,7*	5,9*	5,9*	5,2*	5,2*	4,7*	4,7*	4,3*	4,3*	3,9*	3,9*					3,1*	3,1*	17,7
3,0	4-Pkt. abgestützt	14,4*	14,4*	10,6*	10,6*	8,5*	8,5*	7,1*	7,1*	6,1*	6,1*	5,4*	5,4*	4,8*	4,8*	4,3*	4,3*	3,9*	3,9*					3,2*	3,2*	17,7
1,5	4-Pkt. abgestützt	8,6*	8,6*	11,4*	11,4*	8,9*	8,9*	7,4*	7,4*	6,3*	6,3*	5,5*	5,5*	4,9*	4,9*	4,4*	4,4*	3,9*	3,9*					3,3*	3,3*	17,6
0	4-Pkt. abgestützt	6,0*	6,0*	11,8*	11,8*	9,3*	9,3*	7,6*	7,6*	6,4*	6,4*	5,6*	5,6*	4,9*	4,9*	4,3*	4,3*	3,8*	3,8*					3,4*	3,4*	17,4
-1,5	4-Pkt. abgestützt	5,7*	5,7*	10,1*	10,1*	9,3*	9,3*	7,7*	7,7*	6,5*	6,5*	5,6*	5,6*	4,9*	4,9*	4,2*	4,2*	3,6*	3,6*					3,3*	3,3*	17,0
-3,0	4-Pkt. abgestützt	5,9*	5,9*	9,2*	9,2*	9,1*	9,1*	7,5*	7,5*	6,4*	6,4*	5,4*	5,4*	4,7*	4,7*	4,0*	4,0*							3,2*	3,2*	16,5
-4,5	4-Pkt. abgestützt	6,2*	6,2*	9,1*	9,1*	8,6*	8,6*	7,1*	7,1*	6,0*	6,0*	5,1*	5,1*	4,3*	4,3*	3,5*	3,5*							3,1*	3,1*	15,6
-6,0	4-Pkt. abgestützt					7,6*	7,6*	6,4*	6,4*	5,4*	5,4*	4,5*	4,5*											3,8*	3,8*	13,2

↑ Höhe 360° schwenkbar über Längsrichtung max. Reichweite * begrenzt durch hydr. Hubkraft

Die Traglastwerte sind am Stielende ohne Werkzeug in Tonnen (t) angegeben und gelten auf festem, ebenem Untergrund bei geschlossener Pendelachse. Die Werte quer zum Unterwagen sind 360° schwenkbar. Die Werte längs zum Unterwagen (+/- 15°) sind im abgestützten Zustand über die Starrachse angegeben. Die angegebenen Traglastwerte basieren auf der ISO 10567 und betragen max. 75 % der statischen Kippplast oder 87 % der hydraulischen Hubkraft und werden bei entsprechender Betriebstemperatur erreicht. Durch kontinuierliche Auslegerbewegungen wird diese Betriebstemperatur sichergestellt. Gewichte angebaute Arbeitswerkzeuge (Greifer, Lasthaken, usw.) und Lastaufnahmemittel sind von den Traglastwerten abzuziehen. Die Tragfähigkeit der Maschine wird durch die Standsicherheit, das Hubvermögen der hydraulischen Einrichtungen oder die maximal zulässige Traglast des Lasthakens begrenzt. Gemäß der harmonisierten Europäischen Norm EN 474-5 müssen Hydraulikbagger im Hebezeugbetrieb mit entsprechenden Leitungsbruchsicherungen, einer Überlastwarneinrichtung, einem Tragmittel (z. B. Lasthaken) und einer Traglasttabelle ausgerüstet sein.

LH 50 C HR – Ausrüstung GA18

Industry – Kinematik 2A

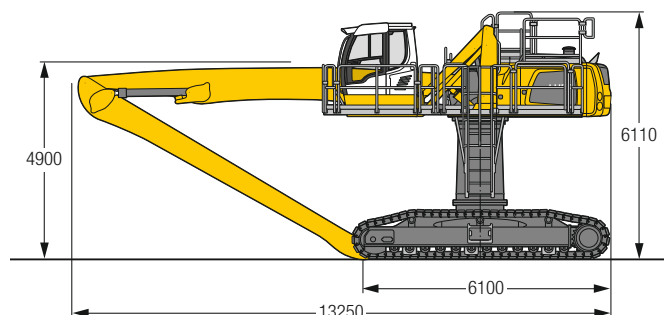


Einsatzgewicht und Bodenbelastung

Das Einsatzgewicht beinhaltet die Grundmaschine mit Turmerhöhung 2.000 mm, Fahrerkabine hydr. höhenverstellbar, Ausleger gerade 9,60 m, Stiel abgewinkelt 9,00 m und Mehrschalen-greifer GM 70C/0,80 m³ halbgeschlossene Schalen.

Gewicht	53.800 kg
Bodenplattenbreite	600 mm
Bodenbelastung	auf Anfrage

Abmessungen



m	Unterwagen	4,5 m		6,0 m		7,5 m		9,0 m		10,5 m		12,0 m		13,5 m		15,0 m		16,5 m		18,0 m		m		
		SW	SW	SW	SW	SW	SW	SW	SW	SW	SW	SW	SW	SW	SW	SW	SW	SW	SW	SW	SW	SW	SW	
21,0	SW			6,6*	6,6*																	5,3*	5,3*	7,3
19,5	SW					6,4*	6,4*	5,4*	5,4*													4,2*	4,2*	10,1
18,0	SW							6,1*	6,1*	5,3*	5,3*	3,8*	3,8*									3,7*	3,7*	12,0
16,5	SW							6,5*	6,5*	5,8*	5,8*	5,1*	5,1*	3,5*	3,5*							3,4*	3,4*	13,6
15,0	SW									5,7*	5,7*	5,3*	5,3*	4,7*	4,7*							3,2*	3,2*	14,8
13,5	SW									5,7*	5,7*	5,2*	5,2*	4,8*	4,8*	4,2*	4,2*					3,0*	3,0*	15,8
12,0	SW									5,7*	5,7*	5,2*	5,2*	4,8*	4,8*	4,4*	4,4*	3,0*	3,0*			2,9*	2,9*	16,5
10,5	SW							6,5*	6,5*	5,8*	5,8*	5,3*	5,3*	4,8*	4,8*	4,4*	4,4*	4,0*	4,0*			2,9*	2,9*	17,2
9,0	SW							6,7*	6,7*	6,0*	6,0*	5,4*	5,4*	4,9*	4,9*	4,5*	4,5*	4,1*	4,1*			2,9*	2,9*	17,6
7,5	SW					7,8*	7,8*	7,0*	7,0*	6,2*	6,2*	5,5*	5,5*	5,0*	5,0*	4,5*	4,5*	4,1*	4,1*			2,9*	2,9*	18,0
6,0	SW			8,6*	8,6*	8,6*	8,6*	7,3*	7,3*	6,4*	6,4*	5,6*	5,6*	5,0*	5,0*	4,5*	4,5*	4,1*	4,1*	3,3*	3,3*	2,9*	2,9*	18,2
4,5	SW	15,3*	15,3*	11,4*	11,4*	9,1*	9,1*	7,6*	7,6*	6,5*	6,5*	5,7*	5,7*	5,1*	5,1*	4,5*	4,5*	4,0*	4,0*	3,4*	3,4*	2,9*	2,9*	18,2
3,0	SW	9,3*	9,3*	12,1*	12,1*	9,5*	9,5*	7,9*	7,9*	6,7*	6,7*	5,8*	5,8*	5,1*	5,1*	4,5*	4,5*	3,9*	3,9*	3,2*	3,2*	3,0*	3,0*	18,2
1,5	SW	4,8*	4,8*	12,4*	12,4*	9,8*	9,8*	8,0*	8,0*	6,8*	6,8*	5,8*	5,8*	5,1*	5,1*	4,4*	4,4*	3,7*	3,7*	2,8*	2,8*	2,8*	2,8*	18,0
0	SW	4,4*	4,4*	9,4*	9,4*	9,7*	9,7*	7,9*	7,9*	6,7*	6,7*	5,7*	5,7*	4,9*	4,9*	4,2*	4,2*	3,4*	3,4*			2,6*	2,6*	17,6
-1,5	SW	4,7*	4,7*	8,4*	8,4*	9,2*	9,2*	7,6*	7,6*	6,4*	6,4*	5,4*	5,4*	4,6*	4,6*	3,8*	3,8*	2,8*	2,8*			2,8*	2,8*	16,5
-3,0	SW			8,4*	8,4*	8,3*	8,3*	6,9*	6,9*	5,8*	5,8*	4,9*	4,9*	4,0*	4,0*							3,2*	3,2*	14,9
-4,5	SW							5,8*	5,8*	4,8*	4,8*											4,4*	4,4*	11,3

↑ Höhe 360° schwenkbar über Längsrichtung max. Reichweite * begrenzt durch hydr. Hubkraft

Die Traglastwerte sind am Stielende ohne Werkzeug in Tonnen (t) angegeben und gelten auf festem, ebenem Untergrund 360° schwenkbar. Die Werte gelten für 600 mm breite Flachbodenplatten. Die angegebenen Traglastwerte basieren auf der ISO 10567 und betragen max. 75% der statischen Kipplast oder 87% der hydraulischen Hubkraft und werden bei entsprechender Betriebstemperatur erreicht. Durch kontinuierliche Auslegerbewegungen wird diese Betriebstemperatur sichergestellt. Gewichte angebaute Arbeitswerkzeuge (Greifer, Lasthaken, usw.) und Lastaufnahmemittel sind von den Traglastwerten abzuziehen. Die Tragfähigkeit der Maschine wird durch die Standsicherheit, das Hubvermögen der hydraulischen Einrichtungen oder die maximal zulässige Traglast des Lasthakens begrenzt.

Gemäß der harmonisierten Europäischen Norm EN 474-5 müssen Hydraulikbagger im Hebezeugbetrieb mit entsprechenden Leitungsbruchsicherungen, einer Überlastwarneinrichtung, einem Tragmittel (z. B. Lasthaken) und einer Traglasttabelle ausgerüstet sein.

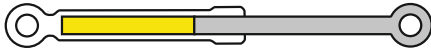


Liebherr ERC-System

ERC-System – Mehr Leistungsfähigkeit, weniger Verbrauch

Durch das Absenken der Ausrüstung wird Energie im ERC-System gespeichert. Die gespeicherte Energie steht der Maschine zusätzlich zur Motorleistung zur Verfügung. Beim Anheben der Ausrüstung wird die gespeicherte Energie frei-

gesetzt und spiegelt sich in kraftvollen, homogenen Arbeitsspielen wieder. Das Resultat ist eine deutliche Kraftstoffeinsparung bei gleichzeitiger Leistungssteigerung.



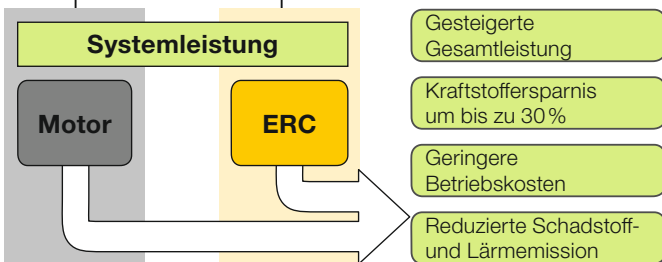
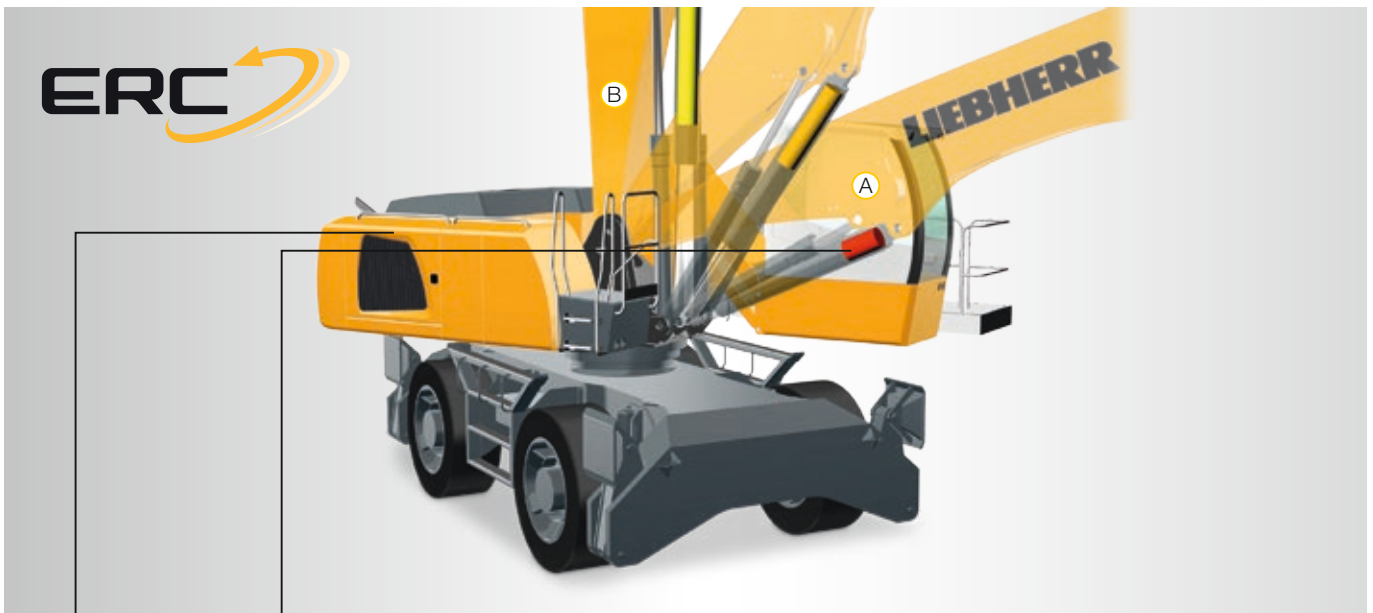
B 1. Ausrüstung angehoben/
Energie freigesetzt



2. Ausrüstung senken/Energie speichern
4. Ausrüstung heben/Energie freisetzen



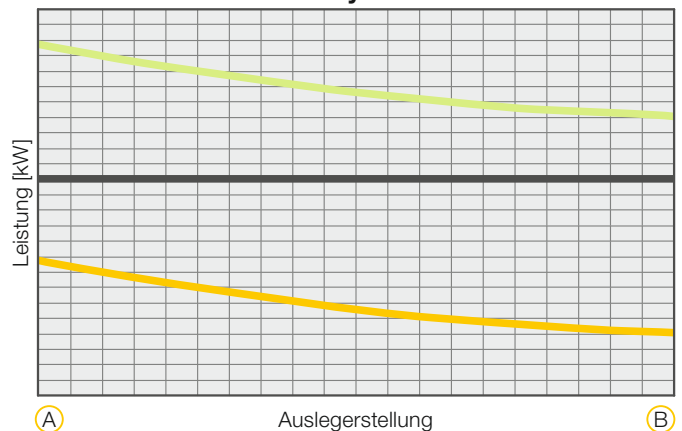
A 3. Ausrüstung abgesenkt/
Energie gespeichert



Systemleistung

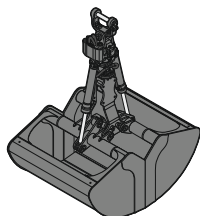
Der Energiespeicherzylinder ist ein vom Dieselmotor unabhängiges Speichersystem. Die Systemleistung von Materialumschlagmaschinen mit ausgerüstetem ERC-System setzt sich aus der installierten Motorleistung und dem Energiespeicherzylinder zusammen. Beim Anheben der Ausrüstung wird zusätzlich zur Dieselmotorleistung Energie aus dem ERC-System bereitgestellt.

ERC-System



— ERC-Leistung — Motorleistung
— Systemleistung

Anbauwerkzeuge

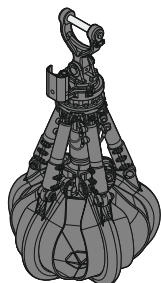


Schüttgutgreifer

Schüttgutschalen mit Schneidkanten (ohne Zähne)

Greifer Typ GM 20C

Schalenbreite	mm	1.190	1.500	1.750	2.000	1.190	2.250	2.500	1.500	1.750	1.900
Inhalt	m ³	1,20	1,50	1,75	2,00	2,10	2,25	2,50	2,50	3,00	3,50
Gewicht	kg	1.520	1.645	1.750	1.850	1.715	1.955	2.060	1.865	1.985	2.055



Mehrshellengreifer

offen

halbgeschlossen

geschlossen

Greifer Typ GM 65 (5 Schalen)

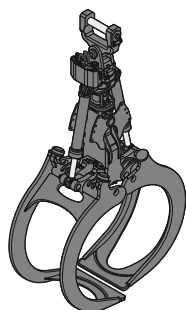
Inhalt	m ³	0,40	0,60	0,40	0,60	0,40	0,60
Gewicht	kg	1.175	1.310	1.350	1.490	1.370	1.605

Greifer Typ GM 69 (4 Schalen)

Inhalt	m ³	0,80	1,10	0,80	1,10	0,80	1,10
Gewicht	kg	1.390	1.435	1.580	1.695	1.945	2.100

Greifer Typ GM 70C (5 Schalen)

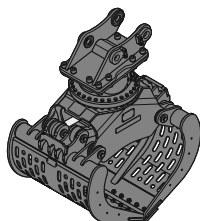
Inhalt	m ³	0,80	1,10	0,80	1,10	0,80	1,10
Gewicht	kg	1.585	1.645	1.805	1.940	2.055	2.075



Holzgreifer

Greifer Typ GM 20B Rundform (komplett übergreifend, stehende Zylinder)

Fläche	m ²	1,00	1,30	1,50	1,70	1,90
Schnittbreite	mm	810	810	810	810	810
Höhe Zange geschlossen	mm	2.572	2.354	2.459	2.545	2.843
Gewicht	kg	1.570	1.600	1.620	1.650	1.785



Sortiergreifer

gerippt

gelocht

gerippt

gelocht

gerippt

gelocht

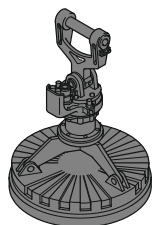
Greifer Typ SG 30B

Schalenbreite	mm	1.000	1.000	1.200	1.200	1.400	1.400
Inhalt	m ³	0,75	0,85	0,90	1,00	1,05	1,15
max. Schließkraft	kN	80	80	80	80	80	80
Gewicht inkl. Adapterplatte SWA	kg	1.880	1.785	1.970	1.845	2.065	1.905



Lasthaken

zulässige Anhängelast	t	12,5
Gesamthöhe	mm	930
Gewicht	kg	135




Magnetanlagen / Lasthebemagneten


Generator	kW	13/20	13/20
Lasthebemagnet mit Aufhängung			
Leistung	kW	8,8	10
Magnetdurchmesser	mm	1.250	1.350
Gewicht	kg	1.310*	1.700*


* nur Magnetplatte

Ausstattung

 Unterwagen	40 M	50 M	40 C	50 M HR	50 C HR
Achsen mit erhöhter Zugkraft (reduzierte Geschwindigkeit)		+			
Anhängerkupplung	+	+			
Bodenplatten, Varianten			+		+
Einzelsteuerung Pratzen	+	+		•	
Kettenführung, dreiteilig			+		•
Pendelachsverriegelung, automatisch	•	•		•	
Pratzenkontrolle	+	+		+	
Reifen, Varianten	+	+		+	
Schutz für Kolbenstangen, Pratzen	+	+		+	
Staukasten, beidseitig – abschließbar	•	•			

 Oberwagen	40 M	50 M	40 C	50 M HR	50 C HR
Arbeitsscheinwerfer am Oberwagen, 1 Stück, LED, rechts	•	•	•	•	•
Arbeitsscheinwerfer auf Oberwagen hinten, 2 Stück, LED	+	+	+		
Arbeitsscheinwerfer unter Oberwagen hinten, 1 Stück, LED				+	+
Betankungssystem mit Betankungspumpe	+	+	+	+	+
Geländer auf Oberwagen	+	+	+	•	•
Generatoranlage	+	+	+	+	+
Haupttrennschalter für Elektroanlage	•	•	•	•	•
Rundumkennleuchte am Oberwagen, LED Doppelblitz	+	+	+	+	+
Schutz für Frontscheinwerfer	+	+	+		
Schutz für Rückleuchten	+	+	+		
Werkzeugausrüstung, erweitert	•	•	•	•	•

 Hydraulikanlage	40 M	50 M	40 C	50 M HR	50 C HR
Grenzlastregelung, elektronisch	•	•	•	•	•
Liebherr-Hydrauliköl von –20 °C bis +40 °C	•	•	•	•	•
Liebherr-Hydrauliköl, biologisch abbaubar	+	+	+	+	+
Liebherr-Hydrauliköl, speziell für warme oder kalte Regionen	+	+	+	+	+
Magnetstab im Hydrauliksystem	•	•	•	•	•
Nebenstromfilter	+	+	+	+	+
Vorwärmung Hydrauliköl	+	+	+	+	+

 Motor	40 M	50 M	40 C	50 M HR	50 C HR
Kraftstoff-Diebstahlschutz	+	+	+	+	+
Luftvorfilter mit Staubaustragung	+	+	+	+	+
Motorabschaltung, automatisch (Zeit einstellbar)	+	+	+	+	+
Vorwärmung Kraftstoff	+	+	+	+	+
Vorwärmung Kühlmittel	+	+	+	+	+
Vorwärmung Motoröl *	+	+	+	+	+

 Kühlsystem	40 M	50 M	40 C	50 M HR	50 C HR
Lüfterantrieb reversierbar, vollautomatisch	+	+	+	+	+
Schutzgitter vor Kühleransaugung	•	•	•	•	•

 Fahrerkabine	40 M	50 M	40 C	50 M HR	50 C HR
Abstützung, Bedienhebel Konsole links	+	+		+	
Abstützung, Proportionalsteuerung auf dem linken Joystick	•	•		•	
Arbeitsscheinwerfer Kabine hinten, Halogen	+	+	+	+	+
Arbeitsscheinwerfer Kabine hinten, LED	+	+	+	+	+
Arbeitsscheinwerfer Kabine vorne, Halogen	+	+	+	+	+
Arbeitsscheinwerfer Kabine vorne, Halogen (unter Regenschutz)	•	•	•	•	•
Arbeitsscheinwerfer Kabine vorne, LED	+	+	+	+	+
Arbeitsscheinwerfer Kabine vorne, LED (unter Regenschutz)	+	+	+	+	+
Armlehne verstellbar	•	•	•	•	•
Dosenlibelle	+	+	+	•	•
Drehwerksbremse Comfort, Taster im linken oder rechten Joystick	+	+	+	+	+
Fahrerprofil, personalisiert (max. 5 Fahrer)	+	+	+	+	+
Fahrersitz Comfort	•	•	•	•	•
Fahrersitz Premium	+	+	+	+	+
Fahrwarneinrichtung (ertönt bei Vorwärts- und Rückwärtsfahrt, abschaltbar)	+	+	+	+	+
Feuerlöscher	+	+	+	+	+
Fußabstützung	+	+	+	+	+
Hupe, Drucktaste auf dem linken Joystick	•	•	•	•	•
Joysticklenkung (max. 12 km/h)	•	•		•	
Joystick- und Lenkradlenkung (schmale Ausführung)	+	+		+	
Kabinenerhöhung, hydraulisch (LHC)	•	•	•	•	•
Kabinenerhöhung, starr (LFC)	+	+	+		
Klimaautomatik	•	•	•	•	•
Lenkradlenkung (schmale Ausführung)	+	+		+	
LiDAT, Fuhrpark- und Flottenmanagement	•	•	•	•	•
Proportionalsteuerung	•	•	•	•	•
Radio Comfort, Bedienung über Anzeigeeinheit mit Freisprecheinrichtung	+	+	+	+	+
Radioeinbauvorbereitung	•	•	•	•	•
Rückfahrwarneinrichtung (ertönt bei Rückwärtsfahrt, nicht abschaltbar)	+	+		+	
Rundumkennleuchte auf Kabine, LED Doppelblitz	+	+	+	+	+
Scheiben aus Verbundsicherheitsglas, durchwurfhemmend	+	+	+	•	•
Scheibenwischer, Dachscheibe	+	+	+	+	+
Scheibenwischer, Frontscheibe komplett	•	•	•	•	•
Schutzgitter oben (Top Guard)	+	+	+	+	+
Schutzgitter vorne (Front Guard), verstellbar	+	+	+	+	+
Sonnenblende	+	+	+	+	+
Steuerkonsole links, klappbar	•	•	•	•	•

 Arbeitsausrüstung	40 M	50 M	40 C	50 M HR	50 C HR
Arbeitsscheinwerfer am Ausleger, 2 Stück, Halogen	•	•	•	•	•
Arbeitsscheinwerfer am Ausleger, 2 Stück, LED	+	+	+	+	+
Arbeitsscheinwerfer am Stiel, 2 Stück, Halogen	•	•	•	•	•
Arbeitsscheinwerfer am Stiel, 2 Stück, LED	+	+	+	+	+
Auslegerabschaltung (einfahren/ausfahren), elektronisch	+	+	+	+	+
Ausrüstung mit elektro-hydraulischer Endlagensteuerung	•	•	•	•	•
AutoLift	+	+	+	+	+
Druckwarneinrichtung Hubzylinder	•	•	•	•	•
ERC-System	•	•	•	•	•
Filtersystem für Anbauwerkzeug	+	+	+	+	+
Höhenbegrenzung, elektronisch	+	+	+	+	+
Hubzylinderdämpfung	•	•	•	•	•
Kamera am Stiel (mit separatem Monitor), Untergurtseite, mit Schutz	+	+	+	+	+
Lastmomentbegrenzung	+	+	+	+	+
Liebherr-Multikupplungssystem	+	+	+	+	+
Liebherr-Schnellwechsler, hydraulisch	+	+	+		
Rohrbruchsicherung Hubzylinder	•	•	•	•	•
Rohrbruchsicherung Stielzylinder	•	•	•	•	•
Schnellwechselsystem LIKUFIX	+	+	+		
Schnellwechselsystem MH 40B	+	+	+	+	+
Schutz für Kolbenstange, Energierückgewinnungszylinder	+	+	+	+	+
Schutz für Kolbenstangen, Hubzylinder	+	+	+	+	+
Stielabschaltung (einfahren), elektronisch	•	•	•	•	•
Stielabschaltung (einfahren/ausfahren), elektronisch	+	+	+	+	+
Stiel drucklos einfahren	•	•	•	•	•
Stiele mit Schnellwechsleinrichtung	+	+	+	+	+
Überlastwarneinrichtung	+	+	+	+	+

 Gesamtmaschine	40 M	50 M	40 C	50 M HR	50 C HR
Schmierung					
Schmierung Unterwagen, manuell – dezentral (Schmierpunkte)	•	•			
Schmierung Unterwagen, manuell – zentral (ein Schmierpunkt)	+	+		•	
Zentralschmieranlage Oberwagen und Ausrüstung, vollautomatisch	•	•	•	•	•
Zentralschmieranlage Unterwagen, vollautomatisch	+	+		+	
Zentralschmieranlage, Erweiterung für Anbauwerkzeug	+	+	+	+	+
Sonderlackierung					
Sonderlackierung, Varianten	+	+	+	+	+
Überwachung					
Rückraumüberwachung mit Kamera	•	•	•	•	•
Seitenraumüberwachung mit Kamera	•	•	•	•	•

• = Standard, + = Option
 * = länderabhängig

Ausrüstungs- und Anbauteile fremder Fabrikate dürfen ohne Abstimmung mit Liebherr nicht ein- oder angebaut werden.

Die Firmengruppe Liebherr



Große Produktvielfalt

Die Firmengruppe Liebherr ist einer der weltweit größten Baumaschinenhersteller. Auch auf vielen anderen Gebieten genießen die nutzenorientierten Produkte und Dienstleistungen von Liebherr hohe Anerkennung. Dazu gehören Kühl- und Gefriergeräte, Ausrüstungen für die Luftfahrt und den Schienenverkehr, Werkzeugmaschinen sowie Krane für den maritimen Bereich.

Höchster Kundennutzen

In allen Produktbereichen werden komplette Modellreihen mit vielen Ausstattungsvarianten angeboten. Mit ihrer technischen Reife und anerkannten Qualität bieten Liebherr-Produkte in der praktischen Anwendung ein Höchstmaß an Nutzen.

Technologische Kompetenz

Um dem hohen Anspruch an die Qualität seiner Produkte gerecht zu werden, legt Liebherr großen Wert darauf, Kernkompetenzen selbst zu beherrschen. Deshalb kommen wichtige Baugruppen aus eigener Entwicklung und Fertigung, zum Beispiel die gesamte Antriebs- und Steuerungstechnik für Baumaschinen.

Global und unabhängig

Das Familienunternehmen Liebherr wurde im Jahr 1949 von Hans Liebherr gegründet. Inzwischen ist das Unternehmen zu einer Firmengruppe mit über 46.000 Beschäftigten in über 130 Gesellschaften auf allen Kontinenten angewachsen. Dachgesellschaft der Firmengruppe ist die Liebherr-International AG in Bulle, Schweiz, deren Gesellschafter ausschließlich Mitglieder der Familie Liebherr sind.

www.liebherr.com

Liebherr-Hydraulikbagger GmbH

Liebherrstraße 12, D-88457 Kirchdorf/Iller
☎ +49 7354 80-0, Fax +49 7354 80-7294
www.liebherr.com, E-Mail: info.lhb@liebherr.com
www.facebook.com/LiebherrConstruction