

Knickgelenkter Muldenkipper

# TA 230

Litronic®

**Generation**

8

**Leergewicht**

24.600 kg

**Motor**

265 kW / 360 PS

Stufe V

**Muldenkapazität**

18,1 m<sup>3</sup>

**Nutzlast**

28.000 kg



# LIEBHERR

## Leistungsfähigkeit

Geballte Zugkraft für  
starke Offroad-Einsätze

## Wirtschaftlichkeit

Kurze Taktzeiten durch  
höchsten Wirkungsgrad

### Leergewicht

24.600 kg

### Motor

265 kW/360 PS

Stufe V

### Muldenkapazität

18,1 m<sup>3</sup>

### Nutzlast

28.000 kg



## Zuverlässigkeit

Robustheit und Qualität  
für langlebige Maschinen

## Komfort

Komfortabler Vorsprung –  
Mehr Arbeitsqualität mit Wohlfühlcharakter

## Wartungsfreundlichkeit

Service auf ganzer Linie –  
Einfach, schnell und sicher



# Leistungsfähigkeit



## Geballte Zugkraft für starke Offroad-Einsätze

Der Liebherr-Muldenkipper ist für höchste Produktivität entwickelt. Der kraftvolle Antriebsstrang bietet mehr Materialbewegung in kürzester Zeit.

# Höchstmaß an Arbeitsleistung

## Fahrleistung

Unter der Motorhaube des neu entwickelten Liebherr TA 230 verrichtet ein 6-Zylinder Baumaschinenmotor mit 12 l Hubraum und 265 kW/360 PS (bei 2.100 Umdrehungen/min) seine Arbeit. Dank des leistungsstarken Motors und eines effizienten Antriebsstranges weist der TA 230 eine enorme Zugkraft in schwierigen Bodenverhältnissen und anspruchsvollen Steigungen auf. In voller Fahrt erreicht die Maschine Geschwindigkeiten von bis zu 57 km/h (Rückwärts bis zu 16 km/h).

## Bremsleistung

Zusätzlich zu hydraulisch-betätigten Lamellenbremsen an allen Achsen ist der TA 230 auch mit einem verschleißfreien vorgelagerten Bremssystem ausgestattet. Dieses besteht aus einer Motorbremse und einem hydrodynamischen Primär-Retarder. Das Dauerbremssystem wirkt automatisch sobald das Bremspedal betätigt wird, ist perfekt dosierbar, schont die Komponenten und bietet zusätzliche Sicherheit durch enorme Verzögerungsleistung in Steilstrecken.

# Durchdachtes Maschinenkonzept

## Konzipiert für Offroad-Einsätze

Das Zusammenspiel der ausgewogenen Gewichtsverteilung, dem permanenten 6x6 Allradantrieb, der massiven und flexiblen Achsaufhängung und dem großen Böschungswinkel sowie der hohen Bodenfreiheit stattet den TA 230 mit unschlagbarer Leistung in unebenem Gelände aus. Trotz widriger Bodenbeschaffenheiten zeigt sich der neue Liebherr-Muldenkipper jederzeit mit Traktion und Kontrolle. Eine Auswahl unterschiedlicher Reifen passen die Maschine noch präziser an ihren künftigen Einsatzbereich an.

## Automatische Traktionskontrolle

Mit den aktiv gesteuerten Längsdifferenzialsperren stehen dem Liebherr TA 230 automatische Traktionskontrollen zur Verfügung. Sobald Schlupf an einer Achse entsteht, wird diese verzögert und intelligent auf die Achsen mit Traktion umverlagert. Neben maximalem Vortrieb reduziert der Effekt den Leistungsbedarf und damit den Kraftstoffverbrauch.



## Leistungsstarker Antrieb

- Kräftiger und robuster Liebherr-Baumaschinenmotor D956 für Dauereinsätze unter Volllast
- Automatisches 8-Gang-Lastschaltgetriebe für optimale Kraftübertragung
- Lastschaltbare Längsdifferenzialsperren für dauerhafte Traktion

## Effiziente Beladung

- Innovatives Wiegesystem zur Darstellung der Nutzlast auf dem Display während des Belade-Prozesses; serienmäßig
- Optionale Beladeampel – um den Ladezustand außen ersichtlich zu machen
- Darstellung der Produktivität der Maschine auf dem Display und über LiDAT
- Schont die Maschine und spart Sprit

## Optimierte Mulde

- Große, robust ausgeführte Mulde
- Gerade Muldenstirnseite sowie niedrige Ladekante zum leichteren Beladen
- Lange Muldenschütte zur Vermeidung von Materialverlust
- Optionale Muldenauskleidung sowie Muldenheizung verfügbar

# Wirtschaftlichkeit



## Kurze Taktzeiten durch höchsten Wirkungsgrad

Mit dem neuen TA 230 investieren Sie in eine erfolgreiche Zukunft. Er ist die ideale Kombination aus Einsatz und Ertrag. Bei der Konstruktion wurde deshalb ein besonderes Augenmerk auf Robustheit und kurze Taktzeiten gelegt.

# Höchste Effizienz

## Höchstmaß an Einsatzbereitschaft

Der Liebherr TA 230 Fahrtrieb steigert die Einsatzeffizienz beachtlich. Kurze Taktzeiten durch höchsten Wirkungsgrad bei der Beschleunigung, beim Transport sowie in der Verzögerungsleistung führen zu einer enormen Umschlagleistung und damit höchster Wirtschaftlichkeit.

## Starker Baumaschinenmotor

Der Liebherr D956 Dieselmotor zeichnet sich durch seine hohe spezifische Leistung aus. Motorarchitektur, Einspritzsystem und Motormanagement sind optimal aufeinander abgestimmt, um beste Performance zu erreichen. Dies ist nicht nur für die Leistung, sondern auch für den Wirkungsgrad und den Kraftstoffverbrauch entscheidend. Um die Ergebnisse des Kraftstoffverbrennungsprozesses zu verbessern wurde die Brennraumgeometrie optimiert, eine effizientere Turbo-Aufladung entwickelt sowie die Motorreibungsverluste minimiert. In Kombination mit der Entwicklung der firmeneigenen Einspritzsysteme und Motorsteuerungen konnten dadurch auch die Rußpartikel auf ein Minimum reduziert werden.



### Liebherr-SCRFilter

- Abgasnachbehandlungssystem für Stufe V kombiniert DOC-Katalysator, SCR-Katalysator und SCR-beschichteten Partikelfilter
- DOC-Katalysator ist wartungsfrei und der beschichtete Partikelfilter wird aktiv von der Maschine regeneriert

# Erhöhte Produktivität

## Effiziente Verwaltung

LiDAT, das Liebherr-eigene Datenübertragungs- und Ortungssystem, ermöglicht eine effiziente Verwaltung, Überwachung und Steuerung des gesamten Fuhrparks in Hinblick auf Maschinendatenerfassung, Datenanalyse, Fuhrparkmanagement und Service. Alle wichtigen Maschinendaten sind jederzeit über den Webbrowser einsehbar. Durch das integrierte Wiegesystem im TA 230 ist es Ihnen damit auch möglich Wiegedaten abzugreifen und die Produktivität ihres Liebherr-Muldenkippers messbar zu machen. Ebenfalls steht Ihnen wie bei Ihren anderen Liebherr-Maschinen ein Wartungsreport zur Verfügung.

## Intelligente Gangwahl

Der Liebherr TA 230 vereint maximale Effizienz mit hohen Ladekapazitäten. Durch die automatische Gangwahl passt sich die Maschine selbsttätig an die Geschwindigkeit und die beladene Last an und sorgt so für das perfekte Drehmoment und einen angepassten Spritverbrauch. Damit senkt die Maschine automatisch ihren Kraftstoffverbrauch pro Tonne transportiertes Material.



### Einfacher Transport

Der Liebherr TA 230 hat mit Breitreifen, Heckklappe und eingeklappten Seitenspiegeln (werkzeuglos einklappbar) eine Gesamtbreite von unter 3 m und kann ohne Sondergenehmigung transportiert werden. Damit benötigen Sie keine aufwendige Transportplanung und sparen bares Geld.



### Flexibel einsetzbar

- Konstruktive Berücksichtigung unterschiedlichster Einsatzszenarien für schnelle Baustellenwechsel
- Ideal geeignet auch für Spezialeinsätze in der Industrie, im Tunnel, usw.

# Zuverlässigkeit



## Robustheit und Qualität für langlebige Maschinen

Selbst unter härtesten Einsatzbedingungen erbringt der Liebherr TA 230 maximale Leistung. Speziell entwickelte Komponenten, ausgereifte Technologie und hohe Qualität bieten ein Höchstmaß an Zuverlässigkeit und Verfügbarkeit.



## Hohe Maschinenverfügbarkeit

### Langlebig und leistungsfähig

Liebherr verfügt über jahrzehntelange Erfahrung in Entwicklung, Konstruktion und Fertigung von Komponenten. Ideal aufeinander abgestimmt garantieren sie ein Höchstmaß an Leistungsfähigkeit und Zuverlässigkeit. Der neue TA 230 wurde in einem speziellen Testverfahren entwickelt und konstruiert. Durch intensive Langzeittests wurde die Beständigkeit und Qualität der verbauten Komponenten mehrfach bewiesen. Selbst unter härtesten Einsatzbedingungen erfüllt der TA 230 die hohen Liebherr-Qualitätsstandards.

### Unterbrechungsfreies Arbeiten

Der Dieselpartikelfilter wird wie gewohnt über Aktivregeneration während des Betriebs freigebrannt und ermöglicht damit einen unterbrechungsfreien Arbeitsprozess. Die langen Zeitintervalle zwischen den Regenerationen erhöhen die Produktivität, sparen Kraftstoff und senken die Betriebskosten.

## Mehr Sicherheit

### Assistenzsysteme

Moderne Fahrassistenzsysteme arbeiten unterstützend und erhöhen die Produktivität und Sicherheit im Betrieb. Neben einem Berganfahrassistenten steht dem TA 230 ein Geschwindigkeitshalteassistent zur Verfügung. Zusätzlich kann die Endlagendämpfung der Muldenhubzylinder per Knopfdruck aktiviert oder deaktiviert werden (Hard-Stop). Sollte in einem höhenkritischen Bereich gearbeitet werden, kann der Muldenhub mit Hilfe der Höhenbegrenzung limitiert werden.

### Robuste Bauweise

Sämtliche Strukturkomponenten und tragenden Teile wurden während der Konstruktion mit Blick auf extreme Robustheit und Verwindungssteifigkeit durch FEM-Simulationen entwickelt, geprüft und in aufwendigen Test- und Kundeneinsätzen unter realen Bedingungen erprobt. Dadurch entstanden hochfeste Konstruktionen die für härteste Anforderungen ausgelegt sind. Diese garantieren eine optimale Aufnahme der eingeleiteten Kräfte für eine lange Lebensdauer.



### QPDM – Qualitäts- und Prozessdaten-Management

- QPDM ermöglicht die Erfassung, Dokumentation und Auswertung der Produktionsdaten
- Automatisierung von Dokumentations- und Prüfvorgängen
- Beherrschung hoher Stückzahlen bei gleichbleibend guter Qualität

### Sichere Arbeitsumgebung

- Verschweißter Kabinenaufbau bildet mit Bodenplatte und Kabinenlager ein stabiles ROPS-System für höchsten Unfallschutz
- Getönte Sicherheitsverglasung, rundum
- Leise, vibrationsarme Arbeitsumgebung durch den Einsatz spezieller Werkstoffe sowie der Montage auf eigens entwickelten Kabinenlagern

### Entwicklungs- und Vorfürhrzentrum

- Teilautonome Dauerbelastungstests des TA 230 in europaweit einzigartigem Validierungszentrum
- Strukturtest mit unterschiedlichsten Belastungen (Schlaglöcher, Bodenwellen, Steigungshügel, ...)
- Speziell angelegte Schlechtwegestrecke mit 12 Funktionsbahnen sowie Schotter- und Erdpisten

# Komfort



## Komfortabler Vorsprung – Mehr Arbeitsqualität mit Wohlgefühlcharakter

Die neuentwickelte Kabine des TA 230 mit serienmäßigem Überrollschutz (ROPS) bietet mit seinem modernen Raumdesign beste Voraussetzungen für komfortables, konzentriertes und produktives Arbeiten. Dank der großzügigen Rundumverglasung sowie der kurzen, abgeschrägten Motorhaube erhält der Fahrer optimale Sicht auf den Fahr-, Arbeits- und Knickbereich der Maschine. Die ergonomisch angeordneten Bedienelemente sowie das Touchdisplay mit integrierter Heckkamera vereinfachen die Bedienung und erweitern die Übersichtlichkeit im hinteren Bereich der Maschine.

## Erstklassige Kabine

### Wohlfühlkabine

Der Fahrerarbeitsplatz des TA 230 wurde großzügig gestaltet, um sich auch an langen und harten Arbeitstagen wohlfühlen zu können. Unterschiedliche Ablageflächen, Stauräume, Flaschenhalter sowie das serienmäßig klimatisierte Staufach erweitern das Platzangebot und bieten dem Fahrer die Möglichkeit persönliche Gegenstände sicher unterzubringen. Dank der schallgedämmten Kabine sowie der viskoelastischen Lagerung wurde der Geräuschpegel innerhalb der Kabine enorm gesenkt. Die Druckbelüftung und die Klimaanlage mit verbesserter Kühlleistung sorgt jederzeit für eine gut temperierte und staubfreie Umgebung.

### Fahrersitze

Im TA 230 stehen unterschiedliche Fahrersitz-Versionen zur Auswahl. Die Basisausstattung enthält eine mechanische Federung mit verstellbaren Armlehnen und Kopfstütze. Ab der Comfort-Variante steht dem Fahrer eine umfangreichere Ausstattung zur Verfügung. Hierzu gehört eine pneumatische Sitzfederung mit automatischer Gewichtseinstellung, Lendenwirbelunterstützung, Sitzheizung sowie eine passive Sitzklimatisierung und vieles mehr.



### Alles im Blick

- Sichtoptimierte Fahrerkabine mit großzügigen Glasflächen für beste Sicht nach vorne, zu den Seiten und in den Knickbereich
- Serienmäßige Heckscheibenheizung
- Elektrisch verstell- und beheizbare Rückspiegel, optional

### Arbeitsraumbeleuchtung

- Hervorragende Ausleuchtung des Fahrwegs durch LED-Abblendscheinwerfer mit integriertem Fernlicht
- Extra starke LED-Scheinwerfer auf der Kabinenvorderseite zur Ausleuchtung des gesamten Arbeitsbereichs
- Scheinwerfer an den Kotflügeln sowie am Muldenheck zur sicheren Ausleuchtung der Rangierfläche bei Nacht
- Optionale Aufstiegsbeleuchtung

### Intuitive Bedienung

- Darstellung der Maschinendaten und des Kamerabilds auf dem 9" großen Farbdisplay mit Touchscreen-Bedienung und Direktzugriff über Menüleiste
- Serienmäßige Rückfahrkamera
- Handyhalterung sowie USB-Ladebuchsen, serienmäßig
- DIN-Einbaurahmen zur Montage eigener Geräte (wie z. B. CB-Funkgeräte, ...)

## Komfortable Bedienung

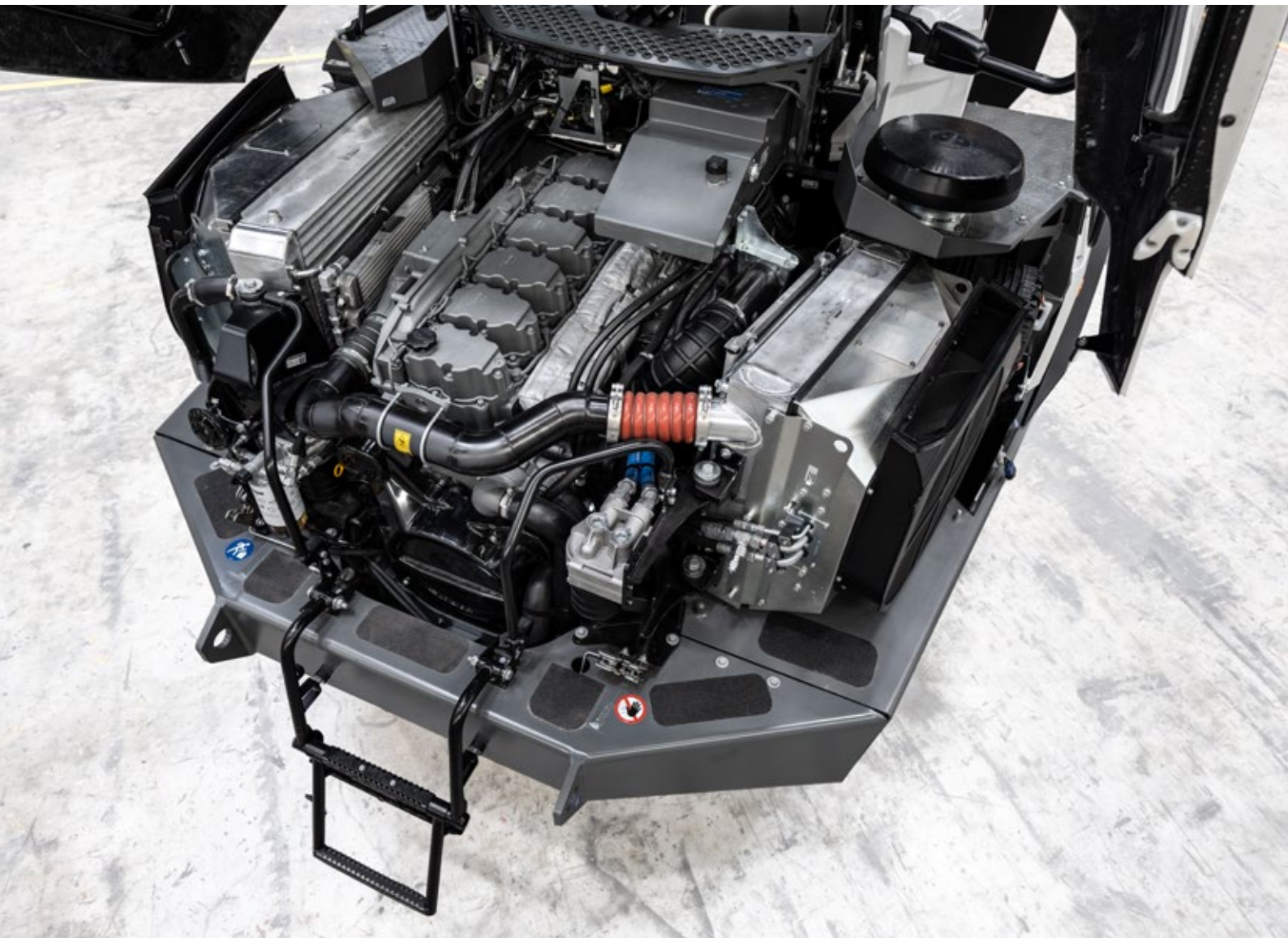
### Geschwindigkeitsabhängige Lenkung

Das adaptive Lenksystem im TA 230 passt kontinuierlich das Übersetzungsverhältnis der Lenkbewegungen an das aktuelle Tempo an. Das ermöglicht ein leichtes und präzises Rangieren bei niedrigen Geschwindigkeiten. Außerdem wird bei hohen Geschwindigkeiten mehr Lenkbewegung benötigt, um die Maschine zu manövrieren. Somit bewegen Sie sich jederzeit sicher und komfortabel auf Ihrer Baustelle.

### Liebherr-Bedienkonzept

Liebherr bietet ein fahrerorientiertes Bedienkonzept, welches über alle Maschinenklassen und -generationen hinweg die gleiche Logik verfolgt. Übersichtlichkeit, Ergonomie und Sicherheit sind unsere Grundsätze, die bei der Konzeption verfolgt wurden. Damit verhindern wir zeitintensive Umgewöhnungsphasen und lassen den Fahrer in seiner Maschine sofort effizient arbeiten.

# Wartungsfreundlichkeit



## Service auf ganzer Linie – Schnell, einfach und sicher

Der TA 230 präsentiert sich nicht nur leistungsstark, robust, präzise und effizient, sondern überzeugt auch durch eine schnelle, einfache und sichere Wartung. Hierdurch werden Kosten und Stillstandzeiten der Baumaschine auf ein Minimum reduziert.

# Durchdachtes Wartungskonzept

## Serviceorientierter Maschinenaufbau

Die elektrohydraulisch öffnende Motorhaube sowie der integrierte Aufstieg mit rutschfesten Trittflächen gewähren einen sicheren und freien Zugang zum gesamten Motorraum. Die Servicepunkte sind gut einsehbar und bequem erreichbar. Alle Wartungsarbeiten können komfortabel und sicher von einer Standfläche aus durchgeführt werden.

Einen verbesserten Zugang zur Frontscheibe bietet eine solide Trittfläche. Stabile Handläufe sowie eine umlaufende Dachreling gewährleisten bei der Reinigung und Wartung einen sicheren Halt.

## Intelligentes Maschinen-Check-up

Beim täglichen Start des TA 230 durchläuft die Maschine einen automatisierten Prüfkatalog bei dem unterschiedliche Füllstände kontrolliert werden. Dabei werden u.a. Motor- und Hydrauliköl, Kühlmittelstand sowie der Füllstand der Zentralschmieranlage geprüft. Das erhöht die Zuverlässigkeit der Komponenten und verkürzt die tägliche Rüstzeit des Fahrers. Etwaige Meldungen werden auf dem Display angezeigt.

# Ihr kompetenter Servicepartner

## Partnerschaft mit leistungsstarkem Service

Mit jedem Liebherr-Muldenkipper entscheidet sich der Kunde nicht nur für ein Spitzenprodukt, sondern auch für eine solide, langfristige Partnerschaft. Für optimalen Service und eine schnelle Ersatzteilversorgung steht weltweit ein dichtes Servicenetz in Kombination mit einem hochmodernen Zentrallager bereit. Das gewährleistet kurze Wege und schnelle Unterstützung im Servicefall rund um die Uhr.

## Kompetenter Liebherr-Service

Umfassendes Know-How sichert die erstklassige Ausführung aller Service- und Wartungsarbeiten. Dies trägt entscheidend zur Verfügbarkeit und Rentabilität der Maschine bei. Die Mitarbeiter der Liebherr-Servicepartner werden regelmäßig weitergebildet. Sie verfügen über ein umfassendes Wissen zur schnellen und sicheren Servicedurchführung und können jederzeit auch auf das Expertenwissen in den Herstellerwerken zurückgreifen.



### Bremssystem

- Wartungsfreies Dauerbremssystem bestehend aus Retarder- und Motorbremse
- Automatisch wirkendes Retardersystem für maximale Kontrolle
- Verteilung der Bremsleistung auf alle Achsen
- Lange Lebensdauer der hydraulisch-betätigten Lamellenbremsen

### Zentralschmieranlage

- Serienmäßige Zentralschmieranlage gewährleistet automatische Schmierung
- Sensorgestützter Tank informiert Fahrer wenn der Tank unter Soll-Mindestmenge fällt
- Stabile Einhausung sowie einfacher Zugang zur Nachfüllung

### Praktisches Werkzeugfach

- Staufach für Werkzeugkasten und Fettkartuschen, optional ausziehbar
- Leicht zugänglich und sicher verstaut
- Abschließbar

# Knickgelenkter Muldenkipper

## TA 230 Litronic im Überblick

### Durchdachtes Wartungskonzept für höchste Produktivität

- Serviceorientierter Maschinenaufbau mit einfachem Zugang zu den Wartungspunkten
- Intelligentes Maschinen-Check-Up
- Vollautomatische Zentralschmieranlage, sensorgesteuert
- Praktisches Werkzeugfach
- Qualifizierte und erfahrene Fachkräfte für eine kompetente Beratung
- 24/7 Ersatzteilservice mit 24 h Lieferbereitschaft

### Überlegene Technologie für höchste Wirtschaftlichkeit

- 6-Zylinder Liebherr-Baumaschinenmotor mit Abgasstufe V
- Abgasnachbehandlung mit SCRFilter-Technologie
- LiDAT – Liebherr's Informationssystem zur effizienten Verwaltung und Auswertung des Maschinenparks

### Perfekte Kombination für größtmögliche Leistungsfähigkeit

- Permanenter 6x6 Allradantrieb
- Automatisches 8-Gang-Lastschaltgetriebe
- Dauerbremssystem (Motorbremse, hydrodynamischer Primär-Retarder), verschleißfrei
- Lastschaltbare Längs- und Querdifferenzialsperren für dauerhafte Traktion
- Innovatives Wiegesystem zur Darstellung der aktuellen Nutzlast
- Optionale Beladeampel
- Große, robust ausgeführte Mulde
- Muldenklappe, optional
- Muldenauskleidung sowie -heizung, optional





### **Ergonomisch gestalteter Fahrer-arbeitsplatz für höchsten Komfort**

- Sichtoptimierte Kabine mit großzügigen Glasflächen
- Heckscheibenheizung
- Elektrisch verstell- und beheizbare Rückspiegel, optional
- Schallgedämmte Kabine
- Geschlossene Druckbelüftung
- 9" großes Farbdisplay mit Touchbedienung
- Rückraumüberwachung
- Komfortable Radiobedienung mit Freisprecheinrichtung
- Handyhalterung sowie USB-Ladebuchsen
- Zusätzlicher DIN-Einbaurahmen
- Klimaautomatik
- Hochwertige Fahrersitze in verschiedenen Ausführungen
- Klimatisiertes Staufach
- LED-Abblendscheinwerfer mit integriertem Fernlicht
- Extra starke LED-Scheinwerfer zur Ausleuchtung des Arbeitsraums
- Rangierscheinwerfer für Rückwärtsfahrten
- Aufstiegsbeleuchtung, optional

### **Optimales Maschinenkonzept für maximale Zuverlässigkeit**

- Aufwendig entwickelte Strukturkomponenten
- Robuste Bauweise aus hochfestem Stahl
- Teilautonome Dauerbelastungstests in europaweit einzigartigem Validierungszentrum
- ROPS/FOPS-Kabinenstruktur
- Getönte Sicherheitsverglasung
- Berganfahrassistent
- Geschwindigkeitshalteassistent
- De- /aktivierung der Endlagendämpfung an den Kippzylindern
- Höhenbegrenzung

# Technische Daten



## Dieselmotor

<b>Leistung nach ISO 9249</b>	265 kW (360 PS) bei 2.100 min <sup>-1</sup>
<b>Motortyp</b>	Liebherr D956
<b>Bauart</b>	6-Zylinder-Reihenmotor
Bohrung/Hub	130/150 mm
Hubraum	12,0 l
<b>Arbeitsverfahren</b>	4-Takt-Dieselmotor Common-Rail-Einspritzsystem Turbolader mit Ladeluftkühlung emissionsoptimiert
<b>Luftfilter</b>	Trockenluftfilter mit Vorabscheider, Haupt- und Sicherheitselement
<b>Elektrische Anlage</b>	
Betriebsspannung	24 V
Batterie	2 x 12 V/180 Ah
Generator	Drehstrom 28 V/140 A
Anlasser	6,5 kW
<b>Stufe V</b>	
Schadstoff-Emissionswerte	gemäß Verordnung (EU) 2016/1628
Abgasreinigung	Liebherr-SCRFilter Technologie



## Kühlsystem

<b>Dieselmotor</b>	wassergekühlt Kompaktkühlanlage bestehend aus Kühleinheiten für Wasser, Hydrauliköl, Kraftstoff und Klimakondensator, Ladeluft mit stufenlosem, thermostatisch geregeltem Lüfter, Kompaktkühlanlage zur Kühlerreinigung wegklappbar
--------------------	--



## Antriebsstrang

<b>Getriebe</b>	automatisches Lastschaltgetriebe mit Drehmomentwandler und Wandlerüberbrückungskupplung, 8 Vorwärts- und 4 Rückwärtsgänge, integriertes Verteilergetriebe mit lastschaltbarer Längsdifferentialsperre
<b>Geschwindigkeiten</b>	57 km/h vorwärts 16 km/h rückwärts
<b>Antrieb</b>	6 x 6 permanenter Allradantrieb mit automatisierter Längsdifferentialsperre, schaltbare Querdifferentialsperre in allen Achsen (manuell zuschaltbar)



## Achsen

<b>Vorderachse</b>	Außenplanetenachse mit lastschaltbarer Differentialsperre, Vierpunktaufhängung mit hydropneumatischen Federzylindern, wartungsfreie Lagerung
<b>Hinterachsen</b>	Außenplanetenachse mit lastschaltbarer Differentialsperre, Vierpunktaufhängung, wartungsfreie Lagerung



## Bremsen

<b>Dauerbremsssystem</b>	elektronisch geregeltes Dauerbremsssystem bestehend aus Motorbremse und hydrodynamischem Primär-Retarder
<b>Betriebsbremse*</b>	hydraulisch betätigte Lamellenbremsen, 2 Bremskreise, auf alle Räder wirkend
<b>Feststellbremse*</b>	Scheibenbremse mit hydraulischem Federspeicherzylinder auf Hinterachsen wirkend

\* Bremsanlage erfüllt Norm DIN EN ISO 3450



## Lenkung

<b>Bauart</b>	elektrohydraulisch, geschwindigkeitsabhängiges Lenkverhalten, 2 doppelwirkende Zylinder kombiniert mit Knick-Drehgelenk
<b>Lenkwinkel</b>	± 45°
<b>Lenkradumdrehungen</b>	4,5
<b>Anschlag zu Anschlag</b>	



## Hydraulikanlage

<b>Hydrauliksystem</b>	Bedarfsstromsteuerung, motorgetriebene Axialkolbenpumpe, radgetriebene Kolbenpumpe für Notlenkung
Fördermenge max.	354 l/min.
Betriebsdruck max.	24 MPa
<b>Bedienung</b>	
Kippen	Kipperbedienhebel mit automatischer Motordrehzahlanhebung
<b>Filterung</b>	Rücklauffilter (10 µm), integrierter Magnetstab



## Füllmengen

<b>Kraftstofftank</b>	365 l
<b>DEF-Tankinhalt</b>	46 l
<b>Kühlsystem</b>	112 l
<b>Motoröl (inkl. Filter)</b>	42 l
<b>Hydrauliktank</b>	168 l
<b>Getriebeöl (Wechselmenge)</b>	50 l
<b>Achsen</b>	105 l





## Bereifung

<b>Standardbereifung</b>	23.5R25
<b>Bauart</b>	Erdbeleger radial, schlauchlos
<b>Breitbartereifung</b>	750/65R25



## Muldenkapazität

<b>Inhalt</b>	
gestrichen	13,6 m <sup>3</sup>
gehäuft 2:1	17,5 m <sup>3</sup> nach ISO 6483
mit Klappe gestrichen	13,9 m <sup>3</sup>
mit Klappe gehäuft 2:1	18,1 m <sup>3</sup> nach ISO 6483
<b>Nutzlast</b>	28.000 kg
<b>Kippzeit</b>	12 s
<b>Senkzeit</b>	8 s
<b>Kippwinkel</b>	70°



## Einsatzgewicht

<b>Achslasten (unbeladen)</b>	
Vorderachse	14.100 kg
Mittelachse	5.300 kg
Hinterachse	5.200 kg
Gesamtgewicht	24.600 kg
<b>Achslasten (maximal beladen)</b>	
Vorderachse	16.300 kg
Mittelachse	18.200 kg
Hinterachse	18.100 kg
Gesamtgewicht	52.600 kg



## Gesamtmaschine

<b>Bauart</b>	hochfeste Stahlbleche an hochbelasteten Stellen für härteste Anforderungen. Aufwendige und stabile Lagerung von Mulde und Zylinder	
<b>Hydraulikzylinder</b>	Hydraulikzylinder mit Spezialdichtungs- und Führungssystem sowie per Knopfdruck aktivier- bzw. deaktivierbarer Endlagendämpfung	
<b>Lagerstellen</b>	abgedichtet und wartungsarm	
<b>Schmierung</b>	Liebherr-Zentralschmieranlage für Vorder- und Hinterwagen, vollautomatisch	
<b>Schallemission</b>		
ISO 6396	$L_{pA}$ (in Fahrerkabine) =	72 dB(A)
2000/14/EG	$L_{WA}$ (außen)	= 109 dB(A)

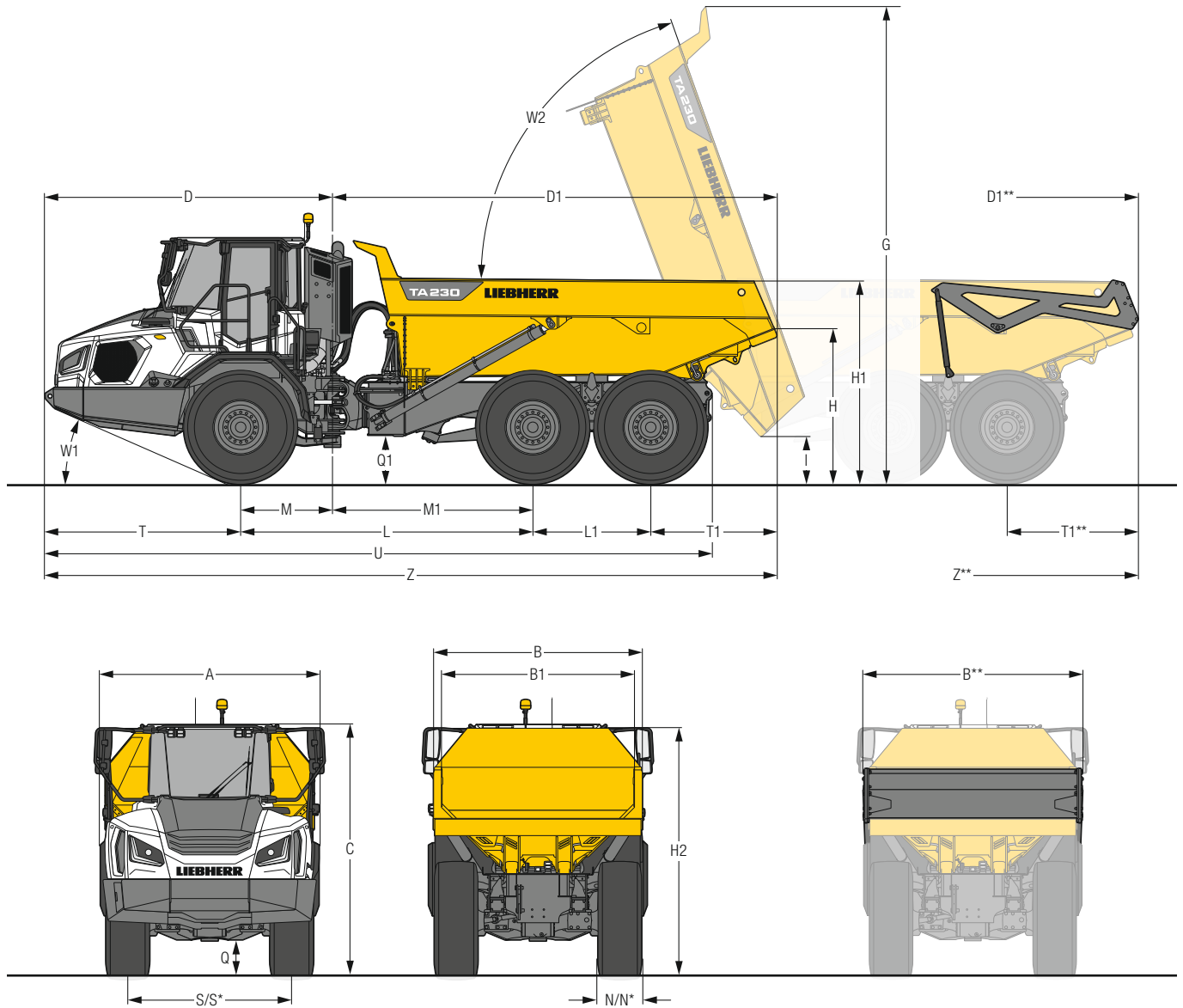


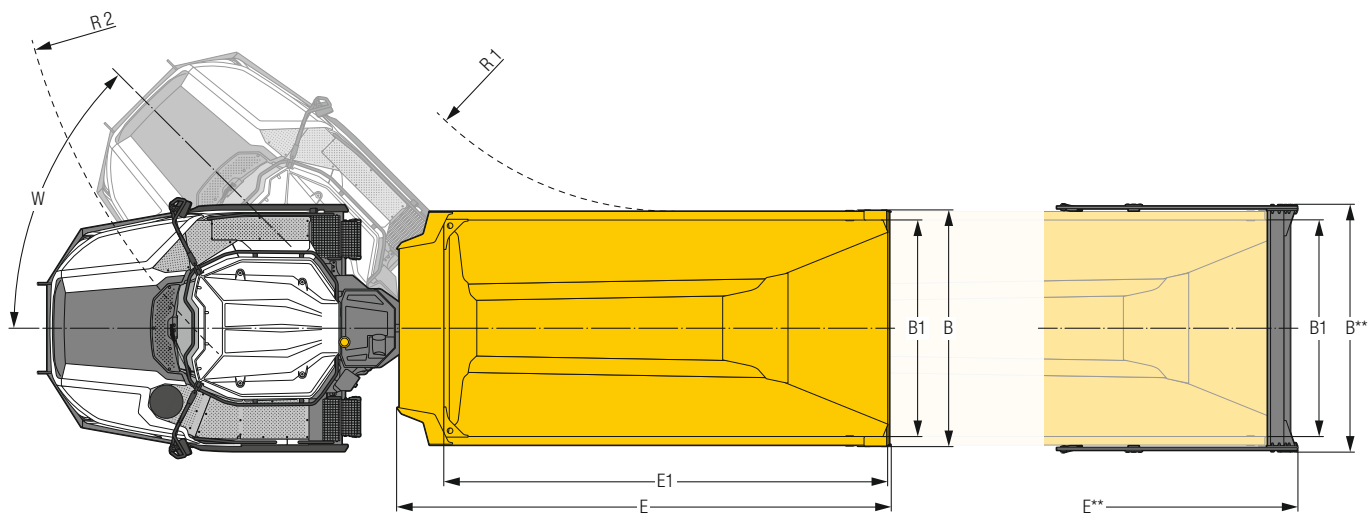
## Fahrerkabine

<b>Kabine</b>	elastisch gelagert, schallgedämmt, integrierte ROPS-/FOPS-Struktur, geschlossene Druckbelüftung, Frischluftfilter mit Vorfilter, zusätzlicher Umluftfilter, sichtoptimierte Fahrerkabine nach vorne und zur Seite sowie in den Knickbereich einsehbar, getönte Sicherheitsverglasung rundum, Schiebefenster rechts, Heckscheibenheizung, Wisch-/Waschanlage mit mehrstufiger Intervallschaltung für Frontscheibe, breites Sonnenrollo für Frontscheibe, Lenksäule schwenk- und teleskopierbar mit Schutzabdichtung, Haltegriffe für sicheres Halten des Fahrers und Beifahrers, komfortable Fußstütze, zahlreiche Ablagefächer mit herausnehmbaren Einlegern, Dreh- und Kippschublade, Brillenhalter, Smartphone-Halter mit Lademöglichkeit über USB-Schnittstelle, klimatisiertes Kühlfach mit verschleißbarer Düse, umlaufende Dachreinigung		
<b>Fahrersitz Comfort</b>	mechanischer Fahrersitz mit verstellbaren Armlehnen, Kopfstütze, Beckengurt mit Gurtschlossüberwachung, pneumatische Federung mit automatischer Gewichtseinstellung, blockierbare Längshorizontalfederung, verstellbare Sitzkissenneigung und -länge, einstellbare Dämpferhärte, pneumatische Lendenwirbelunterstützung, Sitzheizung und passive Sitzklimatisierung mit Aktivkohle, zusätzlicher Trainersitz		
<b>Fahrersitz Premium (Option)</b>	zusätzlich zu Fahrersitz Comfort: aktive, elektronische Gewichtseinstellung (automatische Nachjustierung), zusätzlich blockierbare Seitenhorizontalfederung, pneumatische Niederfrequenzfederung und aktive Sitzklimatisierung mit Aktivkohle und Ventilator		
<b>Bedienung und Anzeige</b>	große hochauflösende Bedieneinheit mit Touchscreensteuerung, selbsterklärend, vielseitige Einstell-, Kontroll- und Überwachungsmöglichkeiten wie z. B. Klimaregelung, Kraftstoffverbrauch, Maschinenparameter, Radiobedienung über Display möglich, Positionierung der Bedienelemente zur intuitiven Nutzung im vorderen und oberen Komfortbereich		
<b>Klimatisierung</b>	Klimaautomatik, Umluftfunktion, Schnellenteisung (Defrost) und -entfeuchtung auf Knopfdruck, Lüftungsklappen über Menü bedienbar; Anströmung Tür- und Seitenscheiben möglich, Umluft- und Frischluftfilter einfach zu wechseln, Reinigungsmöglichkeit des Vorfilters; alle Filter von außen zugänglich; Heizkühl-Aggregat, ausgelegt für extreme Außentemperaturen; die Regelung erfolgt abhängig von der Sonneneinstrahlung, Innen- und Außentemperatur		
Kältemittel	R134a		
Treibhauspotenzial	1.430		
Menge bei 25 °C	1.000 g		
CO <sub>2</sub> -Äquivalent	1,43 t		
<b>Vibrationsemission*</b>			
Hand-Arm-Vibrationen	< 2,5 m/s <sup>2</sup>		
Ganzkörper-Vibrationen	durchschnittliche Belastung		
	$1,4 \times a_{w,eqx}$	$1,4 \times a_{w,eqy}$	$1,4 \times a_{w,eqz}$
Beladen	0,29	0,41	0,24
Fahren mit Ladung	0,64	0,89	0,67
Fahren ohne Ladung	0,82	1,02	0,81
Abladen	0,49	0,42	0,30
Messunsicherheit	gemäß Norm EN 12096:1997		

\* zur Gefährdungsbeurteilung gemäß 2002/44/EG siehe ISO/TR 25398:2006

# Abmessungen





	mm
<b>A</b>	3.000
<b>B</b>	2.860
<b>B**</b>	3.000
<b>B1</b>	2.630
<b>C</b>	3.395
<b>D</b>	4.070
<b>D1</b>	6.295
<b>D1**</b>	6.370
<b>E</b>	5.995
<b>E**</b>	6.070
<b>E1</b>	5.390
<b>G</b>	6.670
<b>H</b>	2.100
<b>H1</b>	2.810
<b>H2</b>	3.345
<b>I</b>	575
<b>L</b>	4.140
<b>L1</b>	1.670
<b>M</b>	1.300

\* = mit Breitreifen

\*\* = mit Heckklappe

	mm
<b>M1</b>	2.840
<b>N</b>	602
<b>N*</b>	738
<b>Q</b>	425
<b>Q1</b>	595
<b>R1</b>	4.090
<b>R2</b>	8.055
<b>S</b>	2.245
<b>S*</b>	2.225
<b>T</b>	2.770
<b>T1</b>	1.785
<b>T1**</b>	1.860
<b>U</b>	9.445
<b>W</b>	45,0°
<b>W1</b>	23,4°
<b>W2</b>	70,0°
<b>Z</b>	10.365
<b>Z**</b>	10.440

# Ausstattung

## Gesamtmaschine

Achsen, lastschaltbar 100 %	•
Betriebsbremse, 2 Bremskreise	•
Breitbereifung 750/65R25, Michelin XAD	+
Breitbereifung 750/65R25, Trelleborg	+
Dauerbremsystem, elektronisch geregelt (verschleißfrei)	•
Fahrscheinwerfer LED	•
Felsbereifung 23.5R25, Michelin X TRA DEFEND	+
Haubenöffnung, elektrohydraulisch	•
Haupttrennschalter für Elektroanlage	•
Heckklappe ganzdeckend	+
Heckklappe unten angelenkt	+
Kraftstoffkupplung Wiggins	+
Leiteraufstieg zum Motor	•
Muldenauskleidung	+
Muldenheizung (abgasgeführt)	+
Rückfahrscheinwerfer auf Kotflügel beidseitig, LED	+
Traktionskontrolle, automatisch	•
Servicetüren, abschließbar	•
Standardbereifung 23.5R25, Michelin XADN	+
Standardbereifung 23.5R25, Trelleborg E3	•
Standheizung, einstellbar (Wochenzeitschaltuhr)	+
Werkzeugausrüstung, erweitert	+
<b>Schmierung</b>	
Schmier- und Betriebsstoffe Standard (-20 °C bis +40 °C)	•
Zentralschmieranlage Vorder- und Hinterwagen, vollautomatisch	•
<b>Sonderlackierung</b>	
Sonderlackierung Mulde	+
<b>Überwachung</b>	
Rückraumüberwachung mit Kamera	•

## Hydraulikanlage

Druckprüfanschlüsse	•
Hydraulikölfilter mit integriertem Feinfilterbereich	•
Liebherr-Hydrauliköl von -20 °C bis +40 °C	+
Liebherr-Hydrauliköl, biologisch abbaubar	+
Liebherr-Hydrauliköl, speziell für warme oder kalte Regionen	+

## Dieselmotor

Kraftstoff-Diebstahlschutz	•
Liebherr-Partikelfilter	•
Luftvorfilter mit Staubaustragung	+
Vorwärmung Kraftstoff	+

## Fahrerkabine

Ablagefächer	•
Bedieneinheit	•
Beladeampel an Kabine	+
Beleuchtung für Kabinenaufstieg, beidseitig, LED	+
Dachreling, umlaufend	•
Fahrersitz Comfort	•
Fahrersitz Premium	+
Feuerlöscher	+
Heckscheibenheizung	•
Kraftstoffverbrauchsanzeige	•
Klimaautomatik	•
Kühlfach, klimatisiert	•
LiDAT, Fuhrpark- und Flottenmanagement	•
Lenksäule schwenk- und teleskopierbar mit Schmutzabdichtung	•
Nothalt, Schalter am Aufstieg und in Kabine	+
On-Board Waage	•
Radio Comfort, Bedienung über Anzeigeeinheit mit Freisprecheinrichtung	+
Radioeinbauvorbereitung	•
ROPS-Schutz	•
Rückfahrwarnrichtung, akustisch, nicht abschaltbar	+
Rückspiegel elektrisch verstell- und beheizbar	+
Rückspiegel Standard	•
Rundumkennleuchte auf Kabine, 1 Stück	+
Scheiben rundum getönt	•
Scheibenwischer, Frontscheibe komplett	•
Schonbezug für Fahrersitz	+
Smartphone-Halter mit Lademöglichkeit über USB-Schnittstelle	•
Sonnenschutzrollo	•
Verbandskasten	+
Zigarettenanzünder	•

• = Standard, + = Option

Ausrüstungs- und Anbauteile fremder Fabrikate dürfen ohne Abstimmung mit Liebherr nicht ein- oder angebaut werden.